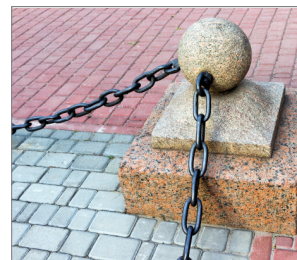
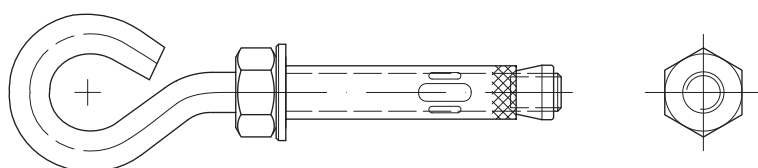
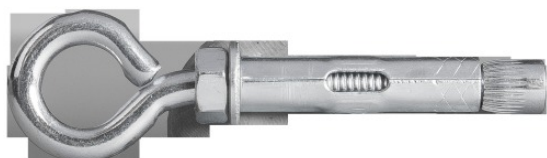


R-KT-E Анкер оцинкований з гаком закритим для невеликих навантажень

Універсальний анкер розпирний для кріплення в бетоні та цеглі



Інформація про продукт

Особливості та переваги

- Втулковий анкер для невеликих навантажень
- Легкий та швидкий монтаж
- Підходить для тимчасового монтажу

Застосування

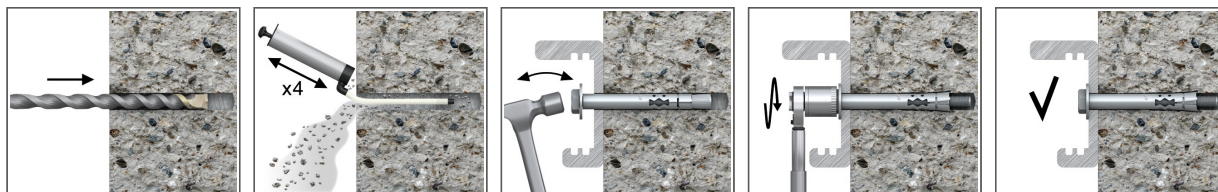
- Канати і кріпильні ланцюги
- Кронштейни і гаки
- Підвісні декоративні троси, декоративна електропроводка

Основи

Застосування:

- Повнотіла цегла
- Бетон

Інструкція до монтажу

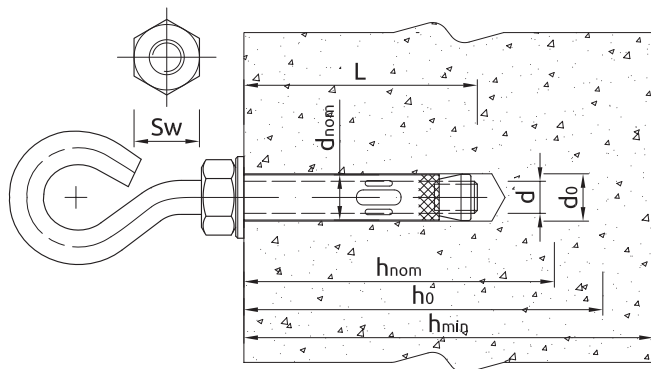


1. Висвердлити отвір необхідного діаметра та глибини
2. Видалити сміття і ретельно очистити отвір щіткою і насосом
3. Вставити анкер в отвір через елемент, що кріпиться, та забити молотком на відповідну глибину
4. Затягнути до рекомендованого обертового моменту

Інформація про продукт

Розмір	Код продукту	Анкер			Глибина монтажу	Глибина отвору
		Діаметр різьби	Зовнішній діаметр	Довжина		
		d [мм]	d _{ном} [мм]	L [мм]	h _{ном} [мм]	h ₀ [мм]
M6	R-KT-08045-E	6	8	45	45	55

Рекомендації до монтажу



Розмір	M6		
Діаметр різьби	d	[мм]	6
Діаметр отвору в основі	d ₀	[мм]	8
Момент докручування	T _{inst}	[Nm]	12
Мін.товщина основи	h _{min}	[мм]	70
Мін.інтервал	s _{min}	[мм]	105
Мін.відстань від краю	c _{min}	[мм]	70

Логістичні дані про продукт

Код продукту	Кількість (шт.)			Вага (кг)			Штрих-коди
	Упаковка індивідуальна	Збірна упаковка	Палета	Упаковка індивідуальна	Збірна упаковка	Палета	
R-KT-08045-E	100	100	3100	2.6	2.6	110.4	5906675277653