

R-КТ Анкер оцинкований для невеликих навантажень

Універсальний анкер розпирний для кріплення в бетоні та цеглі



Інформація про продукт

Особливості та переваги

- Втулковий анкер для невеликих навантажень
- Легкий та швидкий монтаж
- Підходить для тимчасового монтажу

Застосування

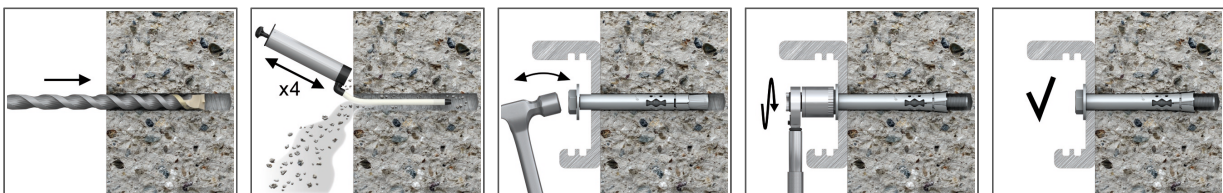
- Обігрівачі
- Супутникові антени
- Знаки
- Віконниці
- Гаражні ворота

Основи

Застосування:

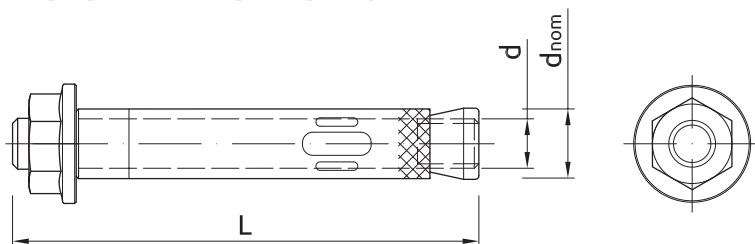
- Повнотіла цегла
- Бетон

Інструкція до монтажу



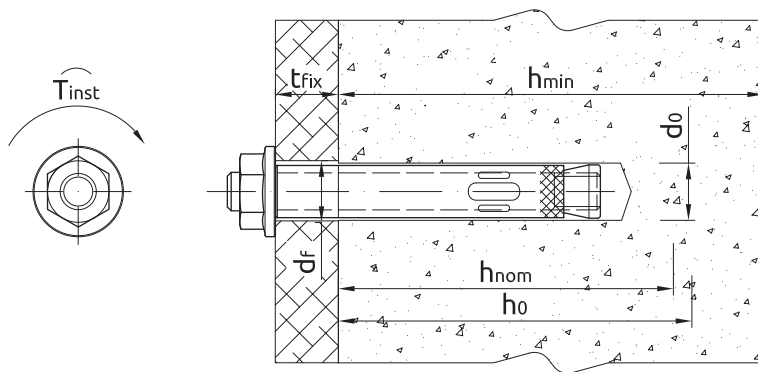
1. Висвердлити отвір необхідного діаметра та глибини
2. Видалити сміття і ретельно очистити отвір щіткою і насосом
3. Вставити анкер в отвір через елемент, що кріпиться, та забити молотком на відповідну глибину
4. Затягнути до рекомендованого обертового моменту

Інформація про продукт



Розмір	Код продукту	Анкер			Елемент, що кріпиться		Глибина монтажу	Глибина отвору
		Діаметр різьби	Зовнішній діаметр	Довжина	Діаметр отвору	Максимальна товщина		
		d	d _{nom}	L	d _f	t _{fix}		
		[мм]	[мм]	[мм]	[мм]	[мм]	[мм]	[мм]
M4.5	R-KT-06026	4.5	6	32.7	7	1	22	27
	R-KT-06040	4.5	6	44.9	7	1	35	40
	R-KT-06060	4.5	6	66.4	7	21	35	40
M6	R-KT-08040	6	8	46.1	9	1	35	40
	R-KT-08065	6	8	71.9	9	20	40	50
	R-KT-08090	6	8	96.9	9	45	40	50
M8	R-KT-10040	8	10	47.4	11	1	35	40
	R-KT-10050	8	10	56.7	11	8	35	40
	R-KT-10075	8	10	80.3	11	23	45	55
	R-KT-10080	8	10	85.3	11	28	45	55
	R-KT-10100	8	10	103	11	43	45	55
	R-KT-10103	8	10	110.3	11	53	45	55
	R-KT-10125	8	10	130.3	11	73	45	55
M10	R-KT-12060	10	12	68.9	14	1	50	60
	R-KT-12070	10	12	78.9	14	6	55	65
	R-KT-12100	10	12	107.9	14	35	55	65
	R-KT-12125	10	12	133.9	14	61	55	65
M12	R-KT-16065	12	16	75.9	18	1	55	65
	R-KT-16110	12	16	122.5	18	41	60	70
	R-KT-16140	12	16	150.3	18	69	60	70
M16	R-KT-20080	16	20	95.9	22	4	65	75
	R-KT-20115	16	20	131.9	22	10	65	75
	R-KT-20160	16	20	176.9	22	85	65	75

Рекомендації до монтажу



Розмір		M4.5	M6	M8	M10	M12	M16	
Діаметр різьби	d	[мм]	4.5	6	8	10	12	16
Діаметр отвору в основі	d ₀	[мм]	6	8	10	12	16	20
Момент докручування	T _{inst}	[Nm]	-	12	35	70	120	200
Мін.товщина основи	h _{min}	[мм]	70	70	80	100	120	150
Мін.інтервал	s _{min}	[мм]	105	105	120	150	165	180
Мін.відстань від краю	c _{min}	[мм]	70	70	80	100	110	120

Логістичні дані про продукт

Код продукту	Кількість (шт.)			Вага (кг)			Штрих-коди
	Упаковка індивідуальна	Збірна упаковка	Палета	Упаковка індивідуальна	Збірна упаковка	Палета	
R-KT-06026	100	100	41600	0.73	0.73	334.9	5906675322964
R-KT-06040	100	100	41600	0.89	0.89	401.5	5906675322988
R-KT-06060	100	100	41600	1.28	1.28	562.1	5906675323015
R-KT-08040	100	100	41600	0.10	0.10	71.6	5906675323046
R-KT-08065	100	100	41600	0.10	0.10	71.6	5906675323077
R-KT-08090	100	100	41600	3.0	3.0	1280.9	5906675323107
R-KT-10040	100	100	41600	0.10	0.10	71.6	5906675323114
R-KT-10050	50	50	20800	0.05	0.05	50.8	5906675323138
R-KT-10075	50	50	20800	0.05	0.05	50.8	5906675323169
R-KT-10080	50	50	15000	2.2	2.2	685.5	5906675414706
R-KT-10100	50	50	20800	0.05	0.05	50.8	5906675323213
R-KT-10103							
R-KT-10125	50	50	20800	0.05	0.05	50.8	5906675323251
R-KT-12060	50	50	20800	2.9	2.9	1214.8	5906675323275
R-KT-12070	50	50	20800	0.05	0.05	50.8	5906675323305
R-KT-12100	25	25	7500	0.03	0.03	37.5	5906675323343
R-KT-12125	25	25	10400	2.6	2.6	1095.4	5906675323374
R-KT-16065	20	20	8320	0.02	0.02	38.3	5906675323404
R-KT-16110	20	20	8320	0.02	0.02	38.3	5906675323428
R-KT-16140	20	20	8320	0.02	0.02	38.3	5906675323442
R-KT-20080	10	10	3120	0.01	0.01	33.1	5906675323473
R-KT-20115	10	10	3120	0.01	0.01	33.1	5906675323497
R-KT-20160	10	10	3120	0.01	0.01	33.1	5906675323510