

KWL Поліамідна пластина

Дотискна тарілка для ізоляції фасадів, використовується в поєднанні з дюбелями TFIX або KI.



Інформація про продукт

Особливості та переваги

- Проста і швидка установка продукту з усіма дюбелями для термоізоляції фасаду.
- Поліамідний варіант рекомендується як недороге рішення.
- Універсальне рішення для багатьох видів монтажу ізоляції.

Застосування

- Фасадні теплоізоляційні системи (ETICS)
- Пінополістирольні плити (EPS)
- Мінеральна вата
- Поліуретанові плити (PU)

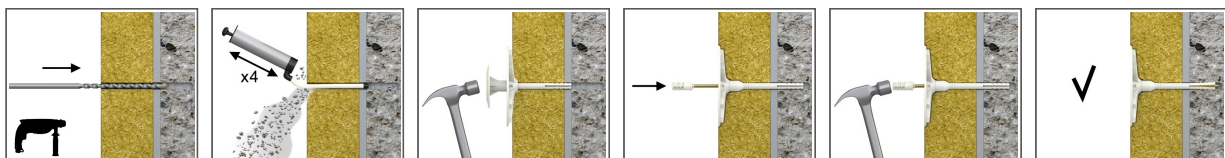
Основи

Схвалено для використання

в:

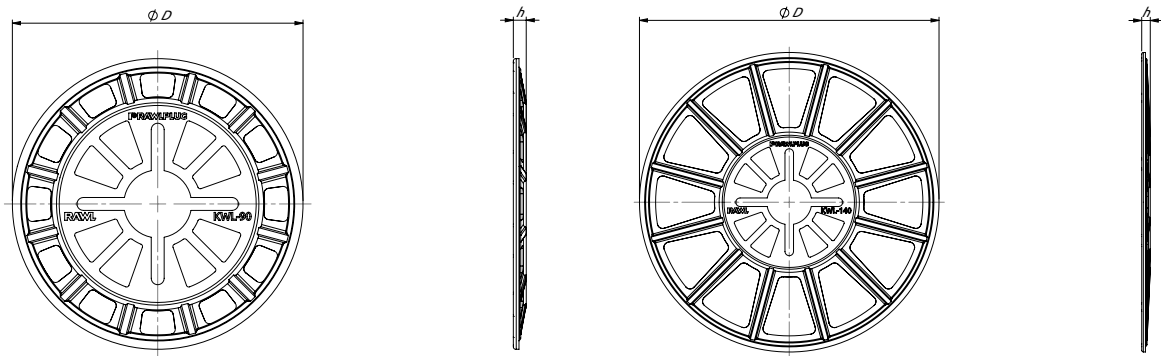
- Полістирольні плити (EPS)
- Плита з мінеральної вати

Інструкція до монтажу



1. Розмістити дюбель фасадний TFIX або KI в отворі тарілки KWL
2. Надалі дотримуватись правил монтажу відповідно до типу кріплення

Інформація про продукт



Розмір	Код продукту	З'єднувач		
		Діаметр шурупа	Довжина	Діаметр тарілки
		d	L	D
[мм]				
Ø90	R-KWL-090	90	15	60
Ø110	KWL-110PP	110	15	60
Ø140	R-KWL-140	140	15	60

Логістичні дані про продукт

Розмір	Код продукту	З'єднувач			Кількість (шт.)			Вага (кг)			Штрих-коди
		Діаметр шурупа [мм]	Довжина [мм]	Діаметр тарілки [мм]	Упаковка індивідуальна	Збірна упаковка	Палета	Упаковка індивідуальна	Збірна упаковка	Палета	
Ø90	R-KWL-090	90	15	60	200	200	11200	1.64	1.64	121.8	5906675262543
Ø110	KWL-110PP	110	15	60	200	200	3200	2.1	2.1	63.4	5906675266046
Ø140	R-KWL-140	140	15	60	200	200	2400	5.0	5.0	89.4	5906675217024