

T-ZLK Затиск для линв DIN 741

Канатні затиски для з'єднання петлі троса в місцях, де зварювання не можливе або коли потрібно тимчасове з'єднання



Інформація про продукт

Особливості та переваги

- Виготовлено з низьковуглецевої сталі
- Виготовлено згідно з нормами DIN 741
- Лита підставка та затиск на зразок літери U з двома гайками для безпечного з'єднання з тросами
- Поверхня оцинкована електролітично для поліпшення корозійної стійкості

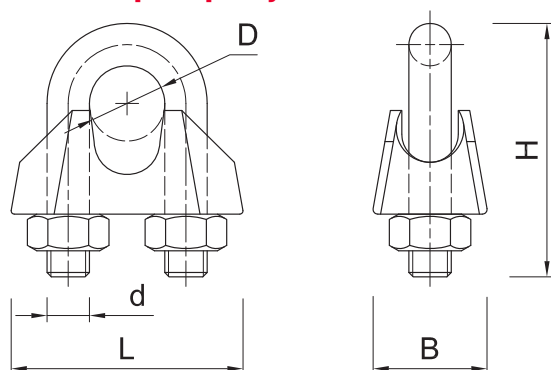
Застосування

- З'єднання і петлі з тросів, де немає можливості зварювати
- Тимчасове кріплення тросів
- Встановлення огорож, перил
- Кріплення реклам, вивісок, знаків
- Установка анкерів та кріплення гачків

Інструкція до монтажу

1. Виберіть відповідний діаметр затиску
2. Перше встановлюється затиск, що розміщується найдаліше від петлі з коушем навпроти кінця тросу
3. Затягнути гайки з необхідним крутним моментом
4. Другий затиск потрібно встановити відразу біля петлі з коушем. Затягнути гайки із зусиллям, але ще не до зазначеного крутного моменту.
5. Наступні затиски потрібно розмістити на тросі між першим і другим затиском таким чином, щоб вони були відокремлені один від одного щонайменше в 1 ½ рази ширини затиску з максимумом 3 ширини затиску.
6. Злегка натягніть трос і затягніть всі гайки рівномірно, чергуючи до досягнення заданого крутного моменту.

Інформація про продукт



Код продукту	Розміри				
	D	d	H	L	B
	[мм]	[мм]	[мм]	[мм]	[мм]
T-ZLK-030	3	M4	21	21	10
T-ZLK-050	5	M5	24	22	11
T-ZLK-060	6	M5	28	26	12
T-ZLK-080	8	M6	35	30	14
T-ZLK-100	10	M8	42	34	18
T-ZLK-110	11	M8	44	37	20
T-ZLK-120	11	M10	47	39	22
T-ZLK-130	12	M10	55	40	23
T-ZLK-140	14	M10	55	44	24
T-ZLK-160	16	M12	63	52	26
T-ZLK-190	20	M12	75	53	28
T-ZLK-220	22	M14	86	60	33

Основні дані для одного анкерування

Product Code	Несуча здатність	
	Максимум	
	[кґ]	
T-ZLK-030	600.00	
T-ZLK-050	850.00	
T-ZLK-060	1100.00	
T-ZLK-080	1800.00	
T-ZLK-100	2800.00	
T-ZLK-110	3300.00	
T-ZLK-130	4000.00	
T-ZLK-140	4500.00	
T-ZLK-160	5000.00	
T-ZLK-190	7600.00	
T-ZLK-220	8000.00	

Логістичні дані про продукт

Код продукту	Розміри					Кількість (шт.)			Вага (кг)			Штрих-коди
	D [мм]	d [мм]	H [мм]	L [мм]	B [мм]	Упаковка індивідуальна	Збірна упаковка	Палета	Упаковка індивідуальна	Збірна упаковка	Палета	
T-ZLK-030	3	M4	21	21	10	100	2400	60000	0.85	20.4	540.0	5906675961378
T-ZLK-050	5	M5	24	22	11	50	1200	30000	0.67	16.1	432.0	5906675961477
T-ZLK-060	6	M5	28	26	12	50	1200	30000	0.81	19.4	516.0	5906675961576
T-ZLK-080	8	M6	35	30	14	50	900	14400	1.35	24.3	418.8	5906675961675
T-ZLK-100	10	M8	42	34	18	50	500	8000	2.9	29.3	498.0	5906675961774
T-ZLK-110	11	M8	44	37	20	20	20	14400	1.20	1.20	894.0	5906675961873
T-ZLK-120	11	M10	47	39	22	20	240	3840	2.3	27.6	471.6	5906675120751
T-ZLK-130	12	M10	55	40	23	20	300	4800	2.2	32.3	546.0	5906675961972
T-ZLK-140	14	M10	55	44	24	20	240	3840	2.3	27.2	465.5	5906675962078
T-ZLK-160	16	M12	63	52	26	20	100	1600	3.7	18.5	326.0	5906675962177
T-ZLK-190	20	M12	75	53	28	10	100	1600	2.2	22.0	381.2	5906675962276
T-ZLK-220	22	M14	86	60	33	10	60	960	3.2	19.2	337.0	5906675962375