

T-KARC Карабін без фіксатора

Карабін для швидкого монтажу ланцюгів і тросів



Інформація про продукт

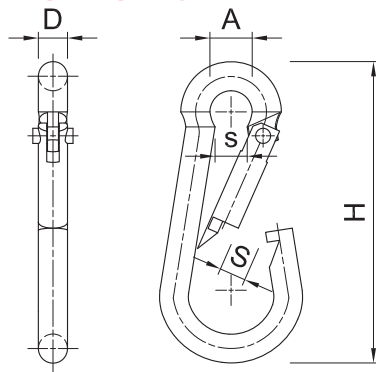
Особливості та переваги

- Виготовлено згідно з нормами DIN 5299C
- Кругла форма очка ідеально направляє трос і захищає його від можливих ушкоджень
- Самозакривна пружинна засувка збільшує ймовірність зачіплення карабіна та запобігає відчиплення вантажу
- Виготовлено з низьковуглецевої сталі
- Поверхня оцинкована електролітично для поліпшення корозійної стійкості
- Пружинна засувка дозволяє швидке зачіплення карабіна до різного виду вантажу

Застосування

- Для загального застосування
- З'єднання сегментів ланцюгів і тросів
- Ремонт ланцюгів та ланок
- Підйомні елементи надмірних навантажень
- Установка анкерів та кріплення гачків

Інформація про продукт



Код продукту	Розміри				
	A	D	H	S	s
	[мм]	[мм]	[мм]	[мм]	[мм]
T-KARC-04	6	4	40	6	4
T-KARC-05	8	5	50	7	5
T-KARC-06	9	6	60	8	5
T-KARC-07	10	7	70	8	7
T-KARC-08	12	8	80	10	9
T-KARC-09	12	9	90	10	10
T-KARC-10	15	10	100	13	11
T-KARC-12	20	12	140	20	15

Основні дані для одного анкерування

Product Code	Несуча здатність	
	Максимум	
	[кг]	
T-KARC-04	80.00	
T-KARC-05	100.00	
T-KARC-06	120.00	
T-KARC-07	180.00	
T-KARC-08	230.00	
T-KARC-09	250.00	
T-KARC-10	350.00	

Логістичні дані про продукт

Код продукту	Розміри					Кількість (шт.)			Вага (кг)			Штрих-коди
	A [мм]	D [мм]	H [мм]	S [мм]	s [мм]	Упаковка індивідуальна	Збірна упаковка	Палета	Упаковка індивідуальна	Збірна упаковка	Палета	
T-KARC-04	6	4	40	6	4	100	2400	60000	0.80	19.2	510.0	5906675968070
T-KARC-05	8	5	50	7	5	50	1200	30000	0.79	19.0	504.0	5906675968179
T-KARC-06	9	6	60	8	5	50	900	22500	1.34	24.1	633.0	5906675968278
T-KARC-07	10	7	70	8	7	25	450	11250	1.10	19.8	525.0	5906675968377
T-KARC-08	12	8	80	10	9	25	450	11250	1.50	27.0	705.0	5906675968476
T-KARC-09	12	9	90	10	10	25	200	5000	2.2	17.2	460.0	5906675968575
T-KARC-10	15	10	100	13	11	15	180	4500	1.85	22.2	585.3	5906675968674
T-KARC-12	20	12	140	20	15	10	80	2000	2.6	20.4	539.6	5906675968872