

## T-КА Коуш DIN 6899

Коуш для линв для захисту канатів від надмірних навантажень



### Інформація про продукт

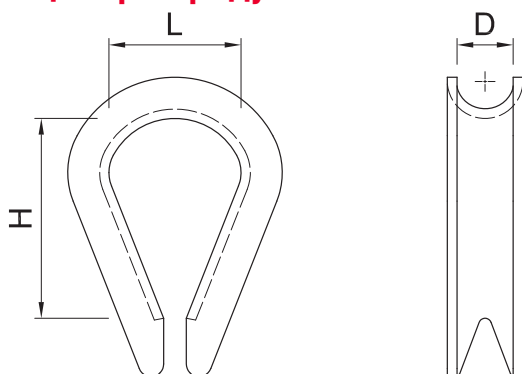
#### Особливості та переваги

- Коуші захищають елементи тросів від надмірних навантажень, продовжуючи термін служби канатів
- Округла форма з випусками правильно направляє троси і покращує безпеку на випадок пошкодження троса
- Виготовлено з низьковуглецевої сталі
- Виготовлено згідно з нормами DIN 6899
- Цинкове покриття покращує корозійну стійкість

#### Застосування

- Захист тросів від надмірних навантажень в місцях згину
- З'єднання тросів і гаків
- Невеликі будівельні крани

## Інформація про продукт



Код продукту	Розміри			
	D	Для тросів	H	L
	[мм]	[мм]	[мм]	[мм]
T-KA-025	3	2,5-3	19	12
T-KA-03	4	3-4	21	13
T-KA-04	5	4-5	23	14
T-KA-05	6	5-6	25	16
T-KA-06	7	6-7	28	18
T-KA-08	8	7-8	32	20
T-KA-10	10	8-10	38	24
T-KA-12	12	10-12	45	28
T-KA-14	14	12-14	51	32
T-KA-16	16	14-16	58	36
T-KA-20	20	18-20	72	45

## Логістичні дані про продукт

Код продукту	Розміри				Кількість (шт.)			Вага (кг)			Штрих-коди
	D [мм]	Для тросів [мм]	H [мм]	L [мм]	Упаковка індивідуальна	Збірна упаковка	Палета	Упаковка індивідуальна	Збірна упаковка	Палета	
T-KA-025	3	2,5-3	19	12	100	2400	72000	0.56	13.4	433.2	5906675964478
T-KA-03	4	3-4	21	13	100	2400	72000	0.57	13.7	440.4	5906675964577
T-KA-04	5	4-5	23	14	50	1200	36000	0.70	16.8	534.0	5906675964676
T-KA-05	6	5-6	25	16	50	1200	36000	0.70	16.8	534.0	5906675964775
T-KA-06	7	6-7	28	18	50	900	27000	0.75	13.5	435.0	5906675964874
T-KA-08	8	7-8	32	20	25	450	13500	0.61	10.9	356.7	5906675964973
T-KA-10	10	8-10	38	24	25	300	9000	0.70	8.4	282.0	5906675965079
T-KA-12	12	10-12	45	28	20	240	7200	1.31	15.7	500.9	5906675965178
T-KA-14	14	12-14	51	32	10	200	6000	0.93	18.6	588.0	5906675965277
T-KA-16	16	14-16	58	36	10	160	4000	1.19	19.0	506.0	5906675965376
T-KA-20	20	18-20	72	45	10	100	2000	2.8	27.6	582.0	5906675965574