

## T-BL-2 Блочок подвійний з нейлоновим колесиком

Блочок подвійний для підйому невеликих вантажів та елементів з малим навантаженням



### Інформація про продукт

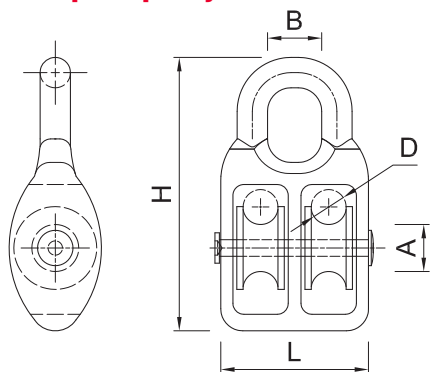
#### Особливості та переваги

- Добре підходить для підйому невеликих навантажень та елементів помірної ваги
- Виготовлено з низьковуглецевої сталі
- Поверхня оцинкована електролітично для поліпшення корозійної стійкості
- Поворотні нейлонові ролики не зношують канат і забезпечують довготривалу роботу
- Дваповоротні нейлонові ролики зі спеціальним пазом мають високу стійкість до статичних навантажень
- Фіксоване кільце утримує блок під час роботи

#### Застосування

- Підйом невеликих вантажів, картин, макізів, банерів, реклам, знаків
- Натяг систем балюстради
- Буксирування та підйом елементів помірної ваги
- Невеликі будівельні крани

## Інформація про продукт



Код продукту	Розміри				
	D	H	L	A	B
	[мм]	[мм]	[мм]	[мм]	[мм]
T-BL-205	7	60	35	11	10
T-BL-208	8	80	42	18	13
T-BL-212	12	112	52	31	16

## Основні дані для одного анкерування

Product Code	Несуча здатність	
	Максимум	
	[кг]	
T-BL-205	600.00	
T-BL-208	900.00	
T-BL-212	1200.00	

## Логістичні дані про продукт

Код продукту	Розміри					Кількість (шт.)			Вага (кг)			Штрих-коди
	D [мм]	H [мм]	L [мм]	A [мм]	B [мм]	Упаковка індивідуальна	Збірна упаковка	Палета	Упаковка індивідуальна	Збірна упаковка	Палета	
T-BL-205	7	60	35	11	10	25	200	4000	0.71	5.7	143.6	5906675963075
T-BL-208	8	80	42	18	13	10	140	2800	1.17	16.4	358.2	5906675963174
T-BL-212	12	112	52	31	16	5	100	2000	1.46	29.1	612.4	5906675963273