

## T-BL-1 Блочок одинарний з нейлоновим колесиком

Блочок одинарний для підйому невеликих вантажів та елементів з малим навантаженням



### Інформація про продукт

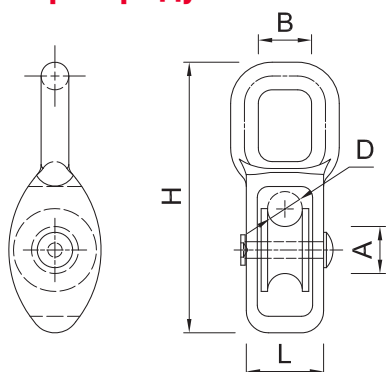
#### Особливості та переваги

- Добре підходить для підйому невеликих навантажень
- Виготовлено з низьковуглецевої сталі
- Поверхня оцинкована електролітично для поліпшення корозійної стійкості
- Поворотні нейлонові ролики не зношують канат і забезпечують довготривалу роботу
- Легко поворотні нейлонові ролики зі спеціальним пазом мають високу стійкість до статичних навантажень
- Фіксоване кільце утримує блок під час роботи

#### Застосування

- Підйом невеликих вантажів, картин, макізів, банерів, реклам, знаків
- Натяг систем балюстради
- Буксирування та підйом елементів помірної ваги
- Невеликі будівельні крани

## Інформація про продукт



Код продукту	Розміри				
	D	H	L	A	B
	[мм]	[мм]	[мм]	[мм]	[мм]
T-BL-105	5	60	18	11	10
T-BL-108	8	80	22	18	13
T-BL-112	12	112	29	31	16

## Основні дані для одного анкерування

Product Code	Несуча здатність	
	Максимум	
	[кг]	
T-BL-105	600.00	
T-BL-108	900.00	
T-BL-112	1200.00	

## Логістичні дані про продукт

Код продукту	Розміри					Кількість (шт.)			Вага (кг)			Штрих-коди
	D [мм]	H [мм]	L [мм]	A [мм]	B [мм]	Упаковка індивідуальна	Збірна упаковка	Палета	Упаковка індивідуальна	Збірна упаковка	Палета	
T-BL-105	5	60	18	11	10	25	450	9000	0.49	8.7	204.6	5906675962771
T-BL-108	8	80	22	18	13	10	180	3600	0.82	14.8	326.6	5906675962870
T-BL-112	12	112	29	31	16	5	90	1800	0.90	16.2	354.0	5906675962979