

D-TG Кронштейн для стовпа з п'ятою

Кронштейн для стовпа з п'ятою для кріплення елементів дерев'яних конструкцій з великим навантаженням



Схвалення

- ETA-12/0523



Інформація про продукт

Особливості та переваги

- Кріплення елементів дерев'яних конструкцій
- Широкі отвори в п'яті дозволяють кріпити за допомогою міцних анкерів або шурупів
- Товщина сталевого листа: п'ята 6,0 мм; опора 5,0 мм
- Гаряче цинкування для підвищення корозійної стійкості

Застосування

- Дерев'яні конструкції
- Підтримуюча підпорка
- Дерев'яні паркани, огорожі
- Альтанки, дерев'яні навіси, перголи
- Дерев'яні тераси

Основи

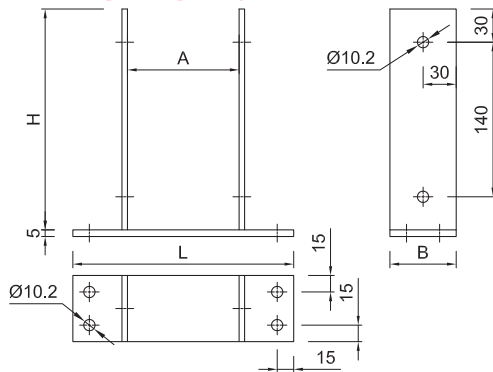
Застосування:

- Деревина
- Будівельна деревина
- Бетон

Інструкція до монтажу

1. Вибрати кронштейн потрібної величини
2. Помістити кронштейн в потрібному місці і у відповідному положенні
3. Закріпити основу за допомогою анкерної шпильки або відповідних шурупів
4. Закріплюваний елемент встановити в потрібному положенні і безпечно його закріпити

Інформація про продукт



Код продукту	Розмір з'єднання			
	Розміри			
	A	B	H	L
	[mm]			
D-TG-716	71	60	200	200
D-TG-816	81	60	200	200
D-TG-916	91	60	200	200
D-TG-1016	101	60	200	200
D-TG-1116	111	60	200	200
D-TG-1216	121	60	200	200

Логістичні дані про продукт

Код продукту	Розмір з'єднання			Кількість (шт.)			Вага (кг)			Штрих-коди
	Розміри [мм]			Упаковка індивідуальна	Збірна упаковка	Палета	Упаковка індивідуальна	Збірна упаковка	Палета	
D-TG-716 ¹⁾	60	200	200	1	1	240	1.50	1.50	390.0	5906675468129
D-TG-816 ¹⁾	60	200	200	1	1	250	1.52	1.52	410.5	5906675468228
D-TG-916 ¹⁾	60	200	200	1	1	250	1.48	1.48	399.5	5906675468327
D-TG-1016 ¹⁾	60	200	200	1	1	250	1.52	1.52	411.0	5906675468525
D-TG-1116 ¹⁾	60	200	200	1	1	250	1.52	1.52	409.5	5906675468624
D-TG-1216 ¹⁾	60	200	200	1	1	240	1.53	1.53	396.0	5906675468822

1) ETA-12/0523