

## 582 Рим-гайка кована

Гайки - кільце для кріплення канатів



### Інформація про продукт

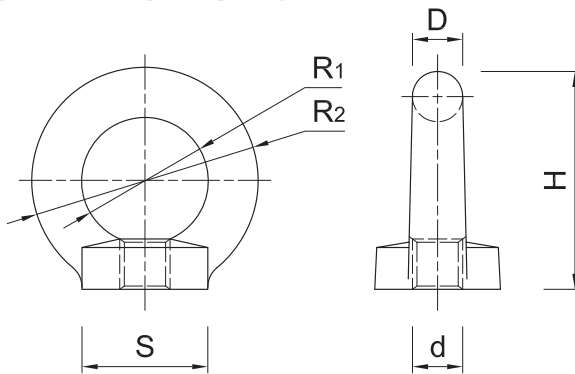
#### Особливості та переваги

- Сильна і витривала ручка для механізмів, обладнання і транспортних засобів
- Виготовлене з кованої вуглецевої сталі, загартованої термічно
- Цинкове покриття покращує корозійну стійкість
- Велике та міцне вушко для надійного захвату
- Вироблено згідно з DIN 581

#### Застосування

- Машини і застосування при великих навантаженнях
- Різноманітні застосування для кріплення канатів
- Буксирування та підйом помірних вантажів

Інформація про продукт



Код продукту	Розміри					
	d	D	H	R1	R2	S
	[мм]	[мм]	[мм]	[мм]	[мм]	[мм]
582-M06	6	6	36	16	31	20
582-M08	8	8	38	20	36	20
582-M10	10	10	47	25	45	25
582-M12	12	11	54	30	54	30
582-M16	16	13	65	40	63	35
582-M20	20	16	71	50	72	40

Основні дані для одного анкерування

Product Code	Несуча здатність	
	Максимум	
	[кг]	
582-M06	140.00	
582-M08	140.00	
582-M10	230.00	
582-M12	340.00	
582-M16	700.00	
582-M20	1200.00	

Логістичні дані про продукт

Код продукту	Розміри						Кількість (шт.)			Вага (кг)			Штрих-коди
	d [мм]	D [мм]	H [мм]	R1 [мм]	R2 [мм]	S [мм]	Упаков ка індивіду альна	Збірна упако вка	Палета	Упаков ка індивіду альна	Збірна упако вка	Палета	
582-M06	6	6	36	16	31	20	50	300	9000	2.5	15.0	480.0	5906675853178
582-M08	8	8	38	20	36	20	50	300	8100	2.5	15.0	435.0	5906675853277
582-M10	10	10	47	25	45	25	10	90	2700	0.98	8.9	295.4	5906675853376
582-M12	12	11	54	30	54	30	10	90	2430	1.60	14.4	418.8	5906675853475
582-M16	16	13	65	40	63	35	10	60	1800	2.5	15.1	482.5	5906675853574
582-M20	20	16	71	50	72	40	5	30	1200	1.86	11.1	475.7	5906675853673