

## D-PD Підпорка до лат дахових

### Підпорка до лат дахових



### Інформація про продукт

#### Особливості та переваги

- Спеціальна підпорка для кріплення лат дахових
- Гартований цвях для швидкого і безпечного кріплення
- Товщина сталевого листа: 2,0 мм
- Поверхня оцинкована електролітично для поліпшення корозійної стійкості
- Антикоровізне покриття товщиною мін. 8µм

#### Застосування

- Лати
- Дерев'яні дахові конструкції

#### Основи

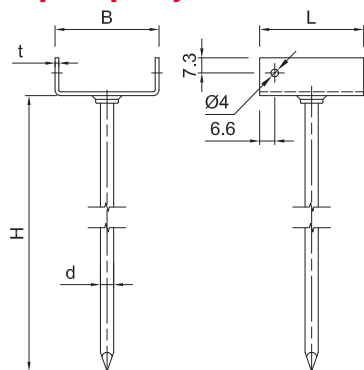
##### Застосування:

- Будівельна деревина

### Інструкція до монтажу

1. Вибрати кріплення для дерева потрібного розміру
2. Помістити з'єднувач в потрібному місці і у відповідному положення
3. Забити з'єднувач
4. Встановити покрівельний елемент у кріплення
5. Закріпити покрівельну рейку за допомогою цвяхів або відповідних шурупів

## Інформація про продукт



Код продукту	Цвях	Розмір з'єднання			
	Діаметр	Розміри			Товщина
	d	B	H	L	t
	[mm]				
D-PD-210	7	55	210	50	2
D-PD-260	7.5	55	260	50	2
D-PD-310	8	55	310	50	2

## Логістичні дані про продукт

Код продукту	Цвях	Розмір з'єднання			Кількість (шт.)			Вага (кг)			Штрих-коди
	Діаметр [мм]	Розміри [мм]			Упаковка індивідуальна	Збірна упаковка	Палета	Упаковка індивідуальна	Збірна упаковка	Палета	
D-PD-210	7	55	210	50	50	50	2700	6.5	6.5	381.3	5906675429120
D-PD-260	7.5	55	260	50	1	100	1800	0.50	50.0	930.0	5906675429229
D-PD-310	8	55	310	50	1	100	1800	0.54	54.0	1002.0	5906675429328