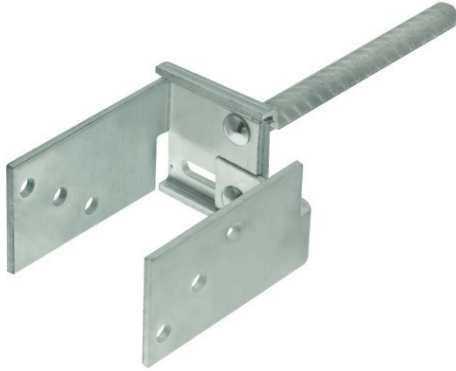


## D-TCR Кронштейн для стовпа з арматурою, що регулюється

Кронштейн для стовпа для кріплення елементів дерев'яних конструкцій в ґрунтовій основі



### Інформація про продукт

#### Особливості та переваги

- Кріплення елементів дерев'яних конструкцій до бетонної основи
- Регульований по ширині, для зручного кріплення широкого діапазону елементів дерев'яних конструкцій
- Товщина сталевого листа: 5,0 мм
- Арматура: Ø19
- Гаряче цинкування для підвищення корозійної стійкості
- Регульована ширина : 0-60мм

#### Застосування

- Дерев'яні конструкції
- Підтримуюча підпорка
- Дерев'яні тераси
- Альтанки, дерев'яні навіси, перголи

#### Основи

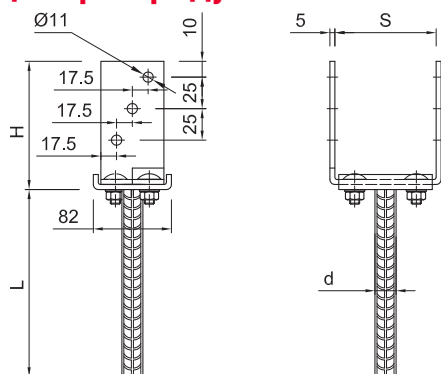
##### Застосування:

- Природний камінь
- Бетон

### Інструкція до монтажу

1. Вибрати кронштейн потрібної величини
2. Помістити кронштейн в потрібному місці і у відповідному положенні
3. Забивання в основу через дерево
4. Закріплюваний елемент встановити в потрібному положенні і безпечно його закріпити

### Інформація про продукт



Код продукту	Розмір з'єднання	
	Розміри	
	H	L
	[mm]	
D-TCR-816	130	200

### Логістичні дані про продукт

Код продукту	Розмір з'єднання		Кількість (шт.)			Вага (кг)			Штрих-коди
	Розміри [мм]		Упаковка індивідуальна	Збірна упаковка	Палета	Упаковка індивідуальна	Збірна упаковка	Палета	
D-TCR-816	130	200	1	1	50	1.40	1.40	100.2	5906675323732