

## D-OP Кутники для альтанок

Спеціальні кутники для альтанок для з'єднання елементів дерев'яних конструкцій



### Інформація про продукт

#### Особливості та переваги

- Кріплення елементів дерев'яних конструкцій
- Широкі зовнішні отвори дозволяють кріпити за допомогою міцних анкерів або шурупів
- Товщина сталевго листа: 2,0 мм
- Поверхня оцинкована електrolітично для поліпшення корозійної стійкості
- Антикорозійне покриття товщиною мін. 8µм

#### Застосування

- Кріплення дерев'яних конструкцій до різних матеріалів
- Дерев'яні конструкції
- Стабілізація дерев'яного стовбура
- Дерев'яні паркани, огорожі
- Альтанки, дерев'яні навіси, перголи

#### Основи

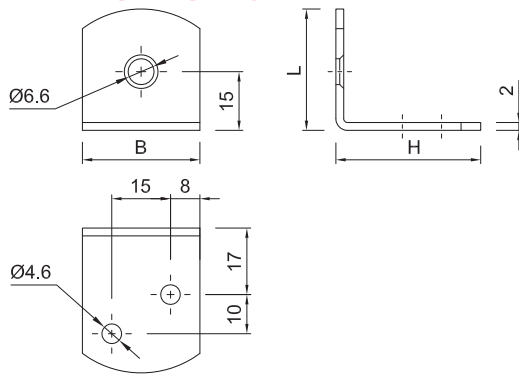
##### Застосування:

- Деревина
- Будівельна деревина
- ДСП

### Інструкція до монтажу

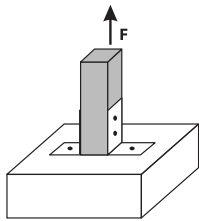
1. Вибрати кріплення для дерева потрібного розміру
2. Помістити з'єднувач в потрібному місці і у відповідному положення
3. Закріпити з'єднання за допомогою цвяхів або відповідних шурупів
4. Розмістити інший елемент і міцно закріпити

### Інформація про продукт



Код продукту	Розмір з'єднання		
	Розміри		
	B	H	L
	[mm]		
D-OP-333-B	31	37	30

### Основні дані для одного анкерування



Завантаження діаграми

Код продукту	Несуча здатність		
	Характерна	Розрахункова	Рекомендована
	[kN]	[kN]	[kN]
D-OP-333	7.70	2.40	1.70

### Логістичні дані про продукт

Код продукту	Розмір з'єднання			Кількість (шт.)			Вага (кг)			Штрих-коди
	Розміри [мм]			Упаковка індивідуальна	Збірна упаковка	Палета	Упаковка індивідуальна	Збірна упаковка	Палета	
D-OP-333-B	31	37	30	120	120	12960	3.9	3.9	449.9	5906675087511