

D-ZS Кутник рівносторонній 135

Кутник рівносторонній 135° для з'єднання елементів дерев'яних конструкцій



Інформація про продукт

Особливості та переваги

- Кріплення елементів дерев'яних конструкцій
- Спеціальна форма для з'єднання елементів з кутом 135° (45°)
- Більш широкі отвори дозволяють здійснювати кріплення за допомогою міцних анкерів
- Товщина сталевго листа: 2,5 мм
- Поверхня оцинкована електролітично для поліпшення корозійної стійкості
- Антикоровійне покриття товщиною мін. 8µм

Застосування

- Дерев'яні конструкції
- Кутники зміцнюючі
- Дерев'яні дахові конструкції
- Дерев'яні паркани, огорожі
- Альтанки, дерев'яні навіси, перголи
- Зміцнення різного виду

Основи

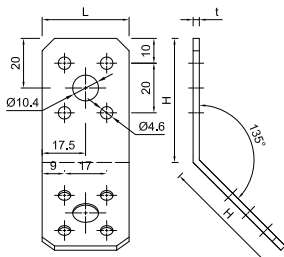
Застосування:

- Будівельна деревина
- ДСП
- Фанера

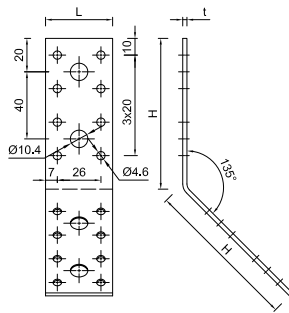
Інструкція до монтажу

1. Вибрати кріплення для дерева потрібного розміру
2. Помістити з'єднувач в потрібному місці і у відповідному положення
3. Закріпити з'єднання за допомогою цвяхів або відповідних шурупів

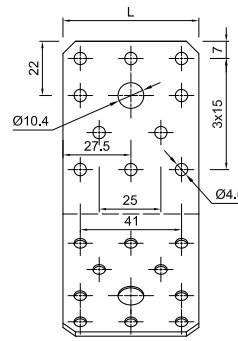
Інформація про продукт



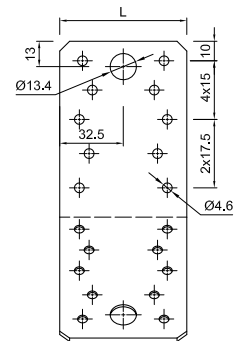
D-ZS-553



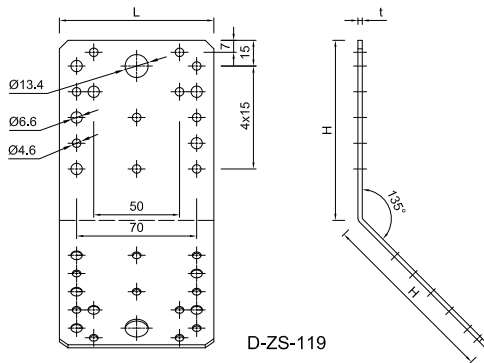
D-ZS-994



D-ZS-775



D-ZS-996



D-ZS-119

Код продукту	Розмір з'єднання		Кількість отворів		
	Розміри		Ø4.6	Ø6.6	Ø13.4
	H	L			
	[mm]				
D-ZS-996	90	105	20	-	2
D-ZS-119	105	90	20	12	2

Логістичні дані про продукт

Код продукту	Розмір з'єднання		Кількість (шт.)			Вага (кг)			Штрих-коди
	Розміри [мм]		Упаковка індивідуальна	Збірна упаковка	Палета	Упаковка індивідуальна	Збірна упаковка	Палета	
D-ZS-996	90	105	30	30	1800	6.1	6.1	395.6	5906675481524
D-ZS-119	105	90	20	20	1080	6.1	6.1	357.2	5906675481623