

D-SP-P З'єднувач для крокв - правий

З'єднувач для крокв правий для з'єднання елементів дерев'яних конструкцій



Схвалення

- ETA-12/0523



Інформація про продукт

Особливості та переваги

- Кріплення елементів дерев'яних конструкцій
- Товщина сталевго листа: 2,0 мм
- Поверхня оцинкована електролітично для поліпшення корозійної стійкості
- Антикоровійне покриття товщиною мін. 8µм

Застосування

- Дерев'яні дахові конструкції
- Кріплення крокви до прогону
- Альтанки, дерев'яні навіси, перголи

Основи

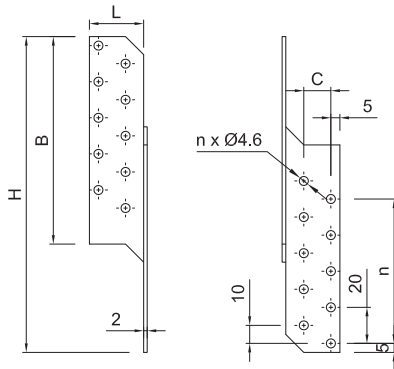
Схвалено для використання в:

- Будівельна деревина

Інструкція до монтажу

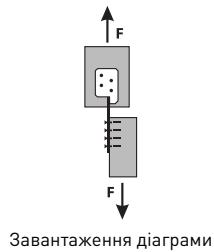
1. Вибрати кріплення для дерева потрібного розміру
2. Помістити з'єднувач в потрібному місці і у відповідному положення
3. Закріпити з'єднання за допомогою цвяхів або відповідних шурупів

Інформація про продукт



Код продукту	Розмір з'єднання				Кількість отворів	
	Розміри			C	в ряді	Ø4.6
	H	L	B			
[mm]						
D-SP-170P	170	30	115	15	5	2 x 10
D-SP-210P	210	30	155	15	7	2 x 14
D-SP-250P	250	30	180	15	9	2 x 18
D-SP-290P	290	30	220	15	11	2 x 22
D-SP-370P	370	40	300	20	15	2 x 30

Основні дані для одного анкерування



Код продукту	Несуча здатність		
	Характерна	Розрахункова	Рекомендована
	[kN]	[kN]	[kN]
D-SP-170P	20.85	6.80	4.80
D-SP-210P	20.85	6.80	4.80
D-SP-250P	20.85	6.80	4.80
D-SP-290P	20.85	6.80	4.80
D-SP-370P	20.85	6.80	4.80

Логістичні дані про продукт

Код продукту	Розмір з'єднання				Кількість (шт.)			Вага (кг)			Штрих-коди
	Розміри [мм]			C [мм]	Упаковка індивідуальна	Збірна упаковка	Палета	Упаковка індивідуальна	Збірна упаковка	Палета	
D-SP-170P ¹⁾	170	30	115	15	80	80	6400	7.3	7.3	609.8	5906675451121
D-SP-210P ¹⁾	210	30	155	15	50	50	4000	6.2	6.2	525.2	5906675451220
D-SP-250P ¹⁾	250	30	180	15	40	40	2160	6.3	6.3	369.1	5906675451329
D-SP-290P ¹⁾	290	30	220	15	30	30	1620	5.8	5.8	343.1	5906675451428
D-SP-370P ¹⁾	370	40	300	20	20	20	2240	5.4	5.4	634.8	5906675451626

1) ETA-12/0523