

D-TV Кронштейн для стовпа з п'ятою

Кронштейн для стовпа з п'ятою для кріплення елементів дерев'яних конструкцій



Схвалення

- ETA-12/0523



Інформація про продукт

Особливості та переваги

- Кріплення елементів дерев'яних конструкцій
- Широкі отвори в п'яті дозволяють кріпити за допомогою міцних анкерів або шурупів
- Товщина сталевого листа: п'ята 5,0 мм; опора 2,0 мм
- Гаряче цинкування для підвищення корозійної стійкості

Застосування

- Дерев'яні конструкції
- Підтримуюча підпорка
- Дерев'яні паркани, огорожі
- Альтанки, дерев'яні навіси, перголи
- Дерев'яні тераси

Основи

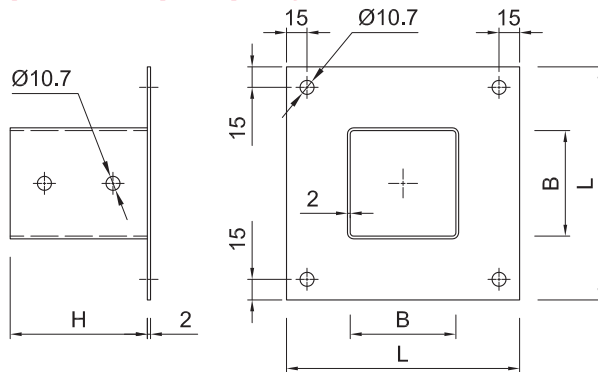
Застосування:

- Деревина
- Будівельна деревина
- Бетон

Інструкція до монтажу

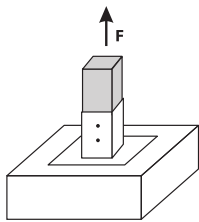
1. Вибрати кронштейн потрібної величини
2. Помістити кронштейн в потрібному місці і у відповідному положенні
3. Закріпити основу за допомогою анкерної шпильки або відповідних шурупів
4. Закріплений елемент встановити в потрібному положенні і безпечно його закріпити

Інформація про продукт



Код продукту	Держак		Основа
	B x B	H	L
	[mm]		
D-TB-71	71 x 71	150	150
D-TB-81	81 x 81	150	150
D-TB-91	91 x 91	150	150
D-TB-101	101 x 101	150	150
D-TB-121	121 x 121	150	170

Основні дані для одного анкерування



Завантаження діаграми

Код продукту	Несуча здатність		
	Характерна	Розрахункова	Рекомендована
	[kN]	[kN]	[kN]
D-TB-71	5.14	1.70	1.20
D-TB-81	5.14	1.70	1.20
D-TB-91	5.14	1.70	1.20

Логістичні дані про продукт

Код продукту	Держак		Основа L [мм]	Кількість (шт.)			Вага (кг)			Штрих-коди
	B x B [мм]	H [мм]		Упаковка індивідуальна	Збірна упаковка	Палета	Упаковка індивідуальна	Збірна упаковка	Палета	
D-TB-71 ¹⁾	71 x 71	150	150	1	1	108	0.94	0.94	131.3	5906675462226
D-TB-81 ¹⁾	81 x 81	150	150	1	1	200	1.20	1.20	269.2	5906675462325
D-TB-91 ¹⁾	91 x 91	150	150	1	1	240	1.05	1.05	281.0	5906675462424
D-TB-101 ¹⁾	101 x 101	150	150	1	1	240	1.12	1.12	299.5	5906675115207
D-TB-121 ¹⁾	121 x 121	150	170	1	1	100	1.49	1.49	179.3	5906675115214

1) ETA-12/0523