

TFIX-8P Фасадний дюбель з забивним пластмасовим стержнем

Універсальний дюбель з забивним пластмасовим стержнем, рекомендований для систем утеплень ETICS



Схвалення

- ETA-13/0845



Інформація про продукт

Особливості та переваги

- Монтаж у всіх базових матеріалах (категорії А, В, С, D, E)
- Пластиковий стержень зменшує теплопередачу (значення 0.0Вт/К)
- Попередньо зібрані елементи кріплення дозволяють економити час і працю.
- Армований скловолокном полімерний цвях забезпечує можливість простого монтажу
- Точна конструкція дюбеля дозволяє отримати найкращі результати при використанні зменшеної до 25 мм зони анкерування.
- Може використовуватися з додатковою дотисочною тарілкою KWL, доступною в діаметрах 90, 110, 140 мм.

Застосування

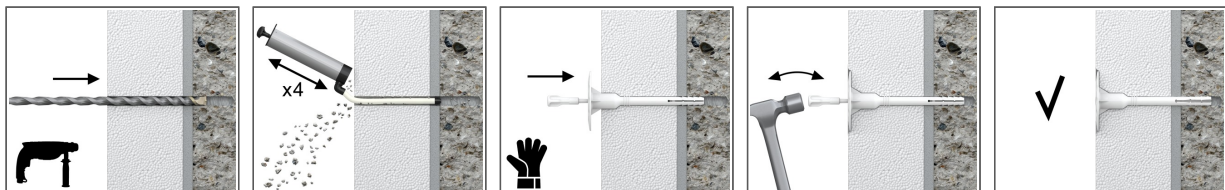
- Фасадні теплоізоляційні системи (ETICS)
- Пінополістирольні плити (EPS)
- Поліуретанові плити (PU)
- Мінеральна вата
- Деревоволокнисті будівельні плити
- Кирок

Основи

Схвалено для використання в:

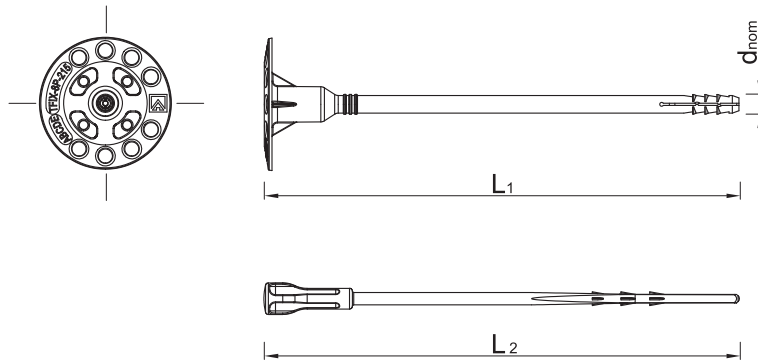
- Бетон C12/15-C50/60 (категорія А)
- Повнотіла цегла (категорія В)
- Силікатна повнотіла цегла (категорія В)
- Пустотіла цегла (категорія С)
- Пустотіла цегла (категорія С)
- Силікатна пустотіла цегла (категорія С)
- Пустотілі бетонні блоки (категорія D)
- Блоки з легкого бетону (категорія С)
- Бетон

Інструкція до монтажу



1. Висвердлити отвір необхідного діаметра та глибини
2. Очистити отвір
3. Після встановлення дюбеля в отвір, диск повинен прилягати до поверхні ізоляції.
4. Легко забити цвяху у пластмасову втулку до моменту вирівнювання з основою
5. Глибина кріплення 25мм в цеглі, перфорованих матеріалах і пустотілих блоках, в газобетоні - 65мм
6. Для кріплення м'якої ізоляції і ламінованої вати пропонується використовувати дюбель з дотисочною тарілкою KWL діаметром 90, 110, 140 мм

Інформація про продукт



Розмір	Код продукту	З'єднувач			Елемент, що кріпиться	
		Діаметр	Довжина	Діаметр тарілки	Рекомендована товщина	
		d	L	D	t _{fix} A, B, C, D	t _{fix} E
[мм]						
Ø8	TFIX-8P-115-2	8	115	60	80	40
	TFIX-8P-135-2	8	135	60	100	60
	TFIX-8P-155-2	8	155	60	120	80
	TFIX-8P-175-2	8	175	60	140	100
	TFIX-8P-195-2	8	195	60	160	120
	TFIX-8P-215-2	8	215	60	180	140

Рекомендації до монтажу

Основа			A, B, C, D	E
Діаметр отвору в основі	d _o	[мм]	8	8
Мін.глибина отвору в основі	h _o	[мм]	40	80
Глибина монтажу	h _{ном}	[мм]	25	65
Мін.товщина основи	h _{мін}	[мм]	100	110
Мін.інтервал	s _{мін}	[мм]	100	100
Мін.відстань від краю	c _{мін}	[мм]	100	100
Діаметр кріпильного елемента	d	[мм]	8	8

Основні дані для одного анкерування

Технічні дані для одного анкера на розтягування без впливу відстані від краю і відстані між анкерами.

Основа		Бетон C16/20	Бетон C12/15	Цегла повнотіла	Цегла силікатна повнотіла	Керамічна цегла пустотіла	Цегла силікатна пустотіла	Блоки повнотілі з легкого бетону	Блоки пустотілі з легкого бетону	Блоки з легкого бетону	Газобетон 6MPa
		Ефективна глибина монтажу h _{ef}	[мм]	25	25	25	25	25	25	25	25
ХАРАКТЕРНЕ НАВАНТАЖЕННЯ N_{rk}											
TFIX-8P	[kN]	0.50	0.40	0.50	0.50	0.30	0.30	0.30	0.30	0.30	0.50
РОЗРАХУНКОВЕ НАВАНТАЖЕННЯ N_{Rd}											
TFIX-8P	[kN]	0.25	0.20	0.25	0.25	0.15	0.15	0.15	0.15	0.15	0.15
РЕКОМЕНДОВАНЕ НАВАНТАЖЕННЯ N_{rec}											
TFIX-8P	[kN]	0.18	0.14	0.18	0.18	0.11	0.11	0.11	0.11	0.11	0.11

Основні дані для одного анкерування

Тип кріплення		TFIX-8P	
Витривалість тарілки	[kN]	1.38	
Шттивність тарілки	[кН/мм]	0.3	
Коефіцієнт теплопровідності	[W/K]	0	

Логістичні дані про продукт

Розмір	Код продукту	З'єднувач			Кількість (шт.)			Вага (кг)			Штрих-коди
		Діаметр [мм]	Довжина [мм]	Діаметр тарілки [мм]	Упаковка індивідуальна	Збірна упаковка	Палета	Упаковка індивідуальна	Збірна упаковка	Палета	
Ø8	TFIX-8P-115-2 ¹⁾	8	115	60	200	200	8000	2.9	2.9	146.0	5906675085586
	TFIX-8P-135-2 ¹⁾	8	135	60	200	200	8000	3.0	3.0	151.6	5906675087825
	TFIX-8P-155-2 ¹⁾	8	155	60	200	200	6400	3.2	3.2	132.4	5906675092522
	TFIX-8P-175-2 ¹⁾	8	175	60	200	200	6400	3.5	3.5	142.0	5906675085593
	TFIX-8P-195-2 ¹⁾	8	195	60	200	200	6400	3.4	3.4	140.1	5906675088235
	TFIX-8P-215-2 ¹⁾	8	215	60	100	100	4000	2.0	2.0	108.0	5906675086521

1) ETA-13/0845