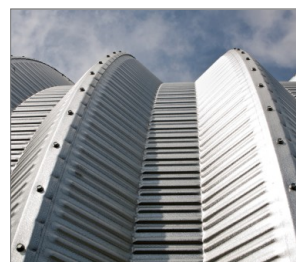


## РЕТ Прокладка EPDM для самосвердильного шурупа

Спеціальна форма шайби гарантує правильне розміщення ущільнюючого EPDM матеріалу на основі.



### Інформація про продукт

#### Особливості та переваги

- Прокладка ущільнюча з EPDM, гума самовулканізуюча.
- Стійка до температури і ультрафіолетового випромінювання.
- Спеціальна форма шайби забезпечує належне розміщення ущільнюючого EPDM на зовнішній поверхні матеріалу, що кріпиться, тим самим гарантує надійне ущільнення.
- Не змінює свої властивості в діапазоні температур від -50С до +100 С

#### Застосування

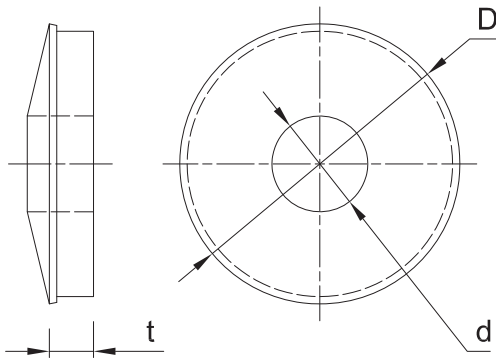
- Ущільнення з'єднань, виконаних з допомогою самосвердильних шурупів

#### Основи

**Схвалено для використання в:**

- Листовий метал і профілі

## Інформація про продукт



Розмір	Код продукту	Розмір	Шайба сталевая	
			Діаметр отвору	Товщина
		D	d	t
			[мм]	
Ø14	PET-14	14	6	3.5
Ø19	PET-19	19	6.8	4
Ø14	PETK-14	14	6	3.5
Ø19	PETK-19	19	6.8	4

## Логістичні дані про продукт

Код продукту	Розмір [мм]	Кількість [шт.]			Вага [кг]			Штрих-коди
		Упаковка індивідуальна	Збірна упаковка	Палета	Упаковка індивідуальна	Збірна упаковка	Палета	
PET-14	14	100	15000	360000	0.11	16.5	426.0	5906675370026
PET-19	19	100	10000	240000	0.10	10.0	270.0	5906675370422
PETK-14	14	4	4	648	4.2	4.2	714.9	5906675114057
PETK-19	19	4	4	648	4.2	4.2	715.5	5906675114064