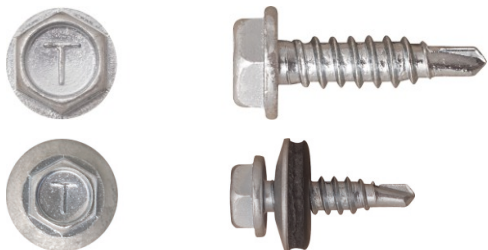


OSW Шурупи самосвердлильні

Зменшений свердлильний кінець забезпечує оптимальну щільність з'єднання.



Схвалення

- ETA-13/0203



Відповідно до колористики

RAL

Інформація про продукт

Особливості та переваги

- Кольорове поліестерне захисне покриття товщиною 45-50 мкм (RAL, NCS, RR), забезпечує додатковий захист від корозії. Ідеально підбирається до кольору металевого листа. УФ-стабілізатори забезпечують якість та стійкість кольору протягом тривалого періоду використання.
- Зміцнена поверхня різьби (стержень зберігає гнучкість). Цинкове покриття стійке до корозії, товщиною не менше 12 мкм.
- Повна різьба шурупа запобігає прокручуванню і уможлиблює монтаж без прокладки, якщо не вимагається щільність з'єднання. Форма і тип різьби спеціально підібрані, щоб дозволити з'єднувати металеві листи між собою.

Застосування

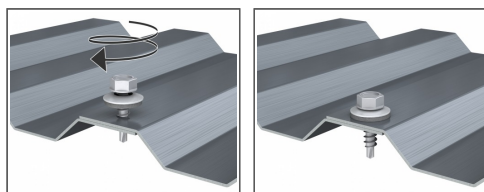
- Для кріплення: з'єднання металевих профільованих листів між собою

Основи

Схвалено для використання в:

- Сталевий профіль
- Листовий метал і профілі

Інструкція до монтажу



1. Шуруп потрібно встановити під кутом 90 градусів до основи.
2. Використовувати для монтажу магнітні насадки
3. Використовувати низькі початкові оберти
4. Зменшити обороти в момент деформування шайби
5. Використовувати шурупверт з регульованим обертовим моментом або обмежувачем глибини. Примітка: Не використовуйте дріль.
6. Використовувати для монтажу дріль з 1600 - 2000 об./хв з регульованим моментом докручування

Інформація про продукт

Розмір	Код продукту	Шуруп			Елемент, що кріпиться		Макс.товщи на свердління	Розмір шайби	Колір RAL
		Діаметр	Довжина	Розмір головки	Максималь на товщина з шайбою	Максималь на товщина без шайби			
		d	l	S	t _{fix}				
[мм]									
Ø4.8	OCW-48016	4.8	16	8	4	7	2.5	14	-
	OCW-48019	4.8	19	8	7	10	2.5	14	-
	OCW-48019T	4.8	19	8	7	10	2.5	14	-
	OD-48035A	4.8	35	8	7	10	2.5	14	-
	OCW-48016T	4.8	16	8	4	7	2.5	14	-
	OCWK-48019T	4.8	19	8	7	10	2.5	14	-
	OCW-48019T3005	4.8	19	8	7	10	2.5	14	3005
	OCW-48019T3009	4.8	19	8	7	10	2.5	14	3009
	OCW-48019T3011	4.8	19	8	7	10	2.5	14	3011
	OCW-48019T5010	4.8	19	8	7	10	2.5	14	5010
	OCW-48019T6020	4.8	19	8	7	10	2.5	14	6020
	OCW-48019T7016	4.8	19	8	7	10	2.5	14	7016
	OCW-48019T7024	4.8	19	8	7	10	2.5	14	7024
	OCW-48019T8004	4.8	19	8	7	10	2.5	14	8004
	OCW-48019T8017	4.8	19	8	7	10	2.5	14	8017
	OCW-48019T8019	4.8	19	8	7	10	2.5	14	8019
	OCW-48019T9002	4.8	19	8	7	10	2.5	14	9002
	OCW-48019T9005	4.8	19	8	7	10	2.5	14	9005
	OCW-48019T9006	4.8	19	8	7	10	2.5	14	9006
	OCW-48019T9010	4.8	19	8	7	10	2.5	14	9010
	OCWK-48019T3009	4.8	19	8	7	10	2.5	14	3009
	OCWK-48019T6020	4.8	19	8	7	10	2.5	14	6020
	OCWK-48019T7024	4.8	19	8	7	10	2.5	14	7024
	OCWK-48019T8004	4.8	19	8	7	10	2.5	14	8004
	OCWK-48019T8017	4.8	19	8	7	10	2.5	14	8017
	OCWK-48019T9005	4.8	19	8	7	10	2.5	14	9005
	OCW-48016T1002	4.8	16	8	4	7	2.5	14	1002
	OCW-48016T1015	4.8	16	8	4	7	2.5	14	1015
	OCW-48016T2008	4.8	16	8	4	7	2.5	14	2008
	OCW-48016T3000	4.8	16	8	4	7	2.5	14	3000
	OCW-48016T3005	4.8	16	8	4	7	2.5	14	3005
	OCW-48016T3009	4.8	16	8	4	7	2.5	14	3009
	OCW-48016T3011	4.8	16	8	4	7	2.5	14	3011
	OCW-48016T3016	4.8	16	8	4	7	2.5	14	3016
	OCW-48016T3020	4.8	16	8	4	7	2.5	14	3020
	OCW-48016T5000	4.8	16	8	4	7	2.5	14	5000
	OCW-48016T5002	4.8	16	8	4	7	2.5	14	5002
	OCW-48016T5010	4.8	16	8	4	7	2.5	14	5010
	OCW-48016T6005	4.8	16	8	4	7	2.5	14	6005
	OCW-48016T6010	4.8	16	8	4	7	2.5	14	6010
	OCW-48016T6011	4.8	16	8	4	7	2.5	14	6011
	OCW-48016T6018	4.8	16	8	4	7	2.5	14	6018
OCW-48016T6020	4.8	16	8	4	7	2.5	14	6020	
OCW-48016T6029	4.8	16	8	4	7	2.5	14	6029	
OCW-48016T7000	4.8	16	8	4	7	2.5	14	7000	
OCW-48016T7004	4.8	16	8	4	7	2.5	14	7004	
OCW-48016T7005	4.8	16	8	4	7	2.5	14	7005	
OCW-48016T7016	4.8	16	8	4	7	2.5	14	7016	
OCW-48016T7024	4.8	16	8	4	7	2.5	14	7024	
OCW-48016T7032	4.8	16	8	4	7	2.5	14	7032	

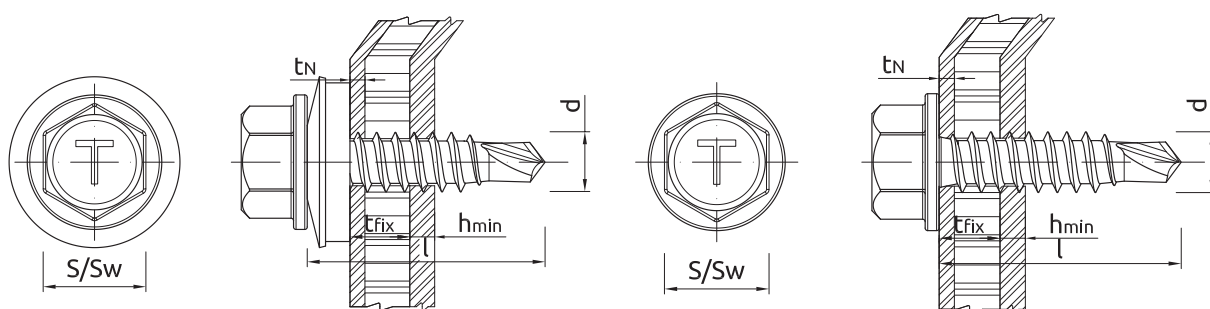
Інформація про продукт

Розмір	Код продукту	Шуруп			Елемент, що кріпиться		Макс.товщи на свердління	Розмір шайби	Колір RAL
		Діаметр	Довжина	Розмір головки	Максималь на товщина з шайбою	Максималь на товщина без шайби			
		d	l	S	t _{fix}				
[мм]									
Ø4.8	OCW-48016T7035	4.8	16	8	4	7	2.5	14	7035
	OCW-48016T7037	4.8	16	8	4	7	2.5	14	7037
	OCW-48016T8004	4.8	16	8	4	7	2.5	14	8004
	OCW-48016T8016	4.8	16	8	4	7	2.5	14	8016
	OCW-48016T8017	4.8	16	8	4	7	2.5	14	8017
	OCW-48016T8019	4.8	16	8	4	7	2.5	14	8019
	OCW-48016T9002	4.8	16	8	4	7	2.5	14	9002
	OCW-48016T9005	4.8	16	8	4	7	2.5	14	9005
	OCW-48016T9006	4.8	16	8	4	7	2.5	14	9006
	OCW-48016T9007	4.8	16	8	4	7	2.5	14	9007
	OCW-48016T9010	4.8	16	8	4	7	2.5	14	9010
	OCW-48019A8004	4.8	19	8	7	10	2.5	14	8004
	OCW-48019A9010	4.8	19	8	7	10	2.5	14	9010
	OCW-48019A9011	4.8	19	8	7	10	2.5	14	9011
	OCW-48019T1001	4.8	19	8	7	10	2.5	14	5008
	OCW-48019T1002	4.8	19	8	7	10	2.5	14	1002
	OCW-48019T1003	4.8	19	8	7	10	2.5	14	1001
	OCW-48019T1013	4.8	19	8	7	10	2.5	14	1013
	OCW-48019T1014	4.8	19	8	7	10	2.5	14	1014
	OCW-48019T1015	4.8	19	8	7	10	2.5	14	1015
	OCW-48019T1017	4.8	19	8	7	10	2.5	14	1017
	OCW-48019T1018	4.8	19	8	7	10	2.5	14	1018
	OCW-48019T1021	4.8	19	8	7	10	2.5	14	1021
	OCW-48019T1023	4.8	19	8	7	10	2.5	14	1023
	OCW-48019T2008	4.8	19	8	7	10	2.5	14	2008
	OCW-48019T3000	4.8	19	8	7	10	2.5	14	3000
	OCW-48019T3002	4.8	19	8	7	10	2.5	14	3002
	OCW-48019T3003	4.8	19	8	7	10	2.5	14	3003
	OCW-48019T3013	4.8	19	8	7	10	2.5	14	3013
	OCW-48019T3016	4.8	19	8	7	10	2.5	14	3016
	OCW-48019T3020	4.8	19	8	7	10	2.5	14	3020
	OCW-48019T5002	4.8	19	8	7	10	2.5	14	5002
	OCW-48019T5003	4.8	19	8	7	10	2.5	14	5003
	OCW-48019T5005	4.8	19	8	7	10	2.5	14	5005
	OCW-48019T5011	4.8	19	8	7	10	2.5	14	5011
	OCW-48019T5012	4.8	19	8	7	10	2.5	14	5012
	OCW-48019T5014	4.8	19	8	7	10	2.5	14	5014
	OCW-48019T5015	4.8	19	8	7	10	2.5	14	5015
	OCW-48019T5017	4.8	19	8	7	10	2.5	14	5017
	OCW-48019T6002	4.8	19	8	7	10	2.5	14	6002
OCW-48019T6003	4.8	19	8	7	10	2.5	14	6003	
OCW-48019T6004	4.8	19	8	7	10	2.5	14	6004	
OCW-48019T5008	4.8	19	8	7	10	2.5	14	5008	
OCW-48019T6005	4.8	19	8	7	10	2.5	14	6005	
OCW-48019T6007	4.8	19	8	7	10	2.5	14	6007	
OCW-48019T6011	4.8	19	8	7	10	2.5	14	6011	
OCW-48019T6018	4.8	19	8	7	10	2.5	14	6018	
OCW-48019T6028	4.8	19	8	7	10	2.5	14	6028	
OCW-48019T6029	4.8	19	8	7	10	2.5	14	6029	
OCW-48019T7000	4.8	19	8	7	10	2.5	14	7000	

Інформація про продукт

Розмір	Код продукту	Шуруп			Елемент, що кріпиться		Макс. товщи на свердління	Розмір шайби	Колір RAL
		Діаметр	Довжина	Розмір головки	Максималь на товщина з шайбою	Максималь на товщина без шайби			
		d	l	S	t_{fix}				
[мм]									
Ø4.8	OCW-48019T7001	4.8	19	8	7	10	2.5	14	7001
	OCW-48019T7004	4.8	19	8	7	10	2.5	14	7004
	OCW-48019T7005	4.8	19	8	7	10	2.5	14	7005
	OCW-48019T7011	4.8	19	8	7	10	2.5	14	7011
	OCW-48019T7012	4.8	19	8	7	10	2.5	14	7012
	OCW-48019T7015	4.8	19	8	7	10	2.5	14	7015
	OCW-48019T7032	4.8	19	8	7	10	2.5	14	7032
	OCW-48019T7035	4.8	19	8	7	10	2.5	14	7035
	OCW-48019T7038	4.8	19	8	7	10	2.5	14	7038
	OCW-48019T7040	4.8	19	8	7	10	2.5	14	7040
	OCW-48019T7043	4.8	19	8	7	10	2.5	14	7043
	OCW-48019T7046	4.8	19	8	7	10	2.5	14	7046
	OCW-48019T7047	4.8	19	8	7	10	2.5	14	7047
	OCW-48019T8003	4.8	19	8	7	10	2.5	14	8003
	OCW-48019T8011	4.8	19	8	7	10	2.5	14	8011
	OCW-48019T8012	4.8	19	8	7	10	2.5	14	8012
	OCW-48019T8014	4.8	19	8	7	10	2.5	14	8014
	OCW-48019T8016	4.8	19	8	7	10	2.5	14	8016
	OCW-48019T8023	4.8	19	8	7	10	2.5	14	8023
	OCW-48019T8028	4.8	19	8	7	10	2.5	14	8028
OCW-48019T9001	4.8	19	8	7	10	2.5	14	9001	
OCW-48019T9003	4.8	19	8	7	10	2.5	14	9003	
OCW-48019T9007	4.8	19	8	7	10	2.5	14	9007	
OCW-48019T9999	4.8	19	8	7	10	2.5	14	9999	

Рекомендації до монтажу



Розмір	Ø4.8		
Діаметр отвору в основі	d_0	[мм]	-
Мін.глибина отвору в основі	h_0	[мм]	-
Глибина монтажу	$h_{ном}$	[мм]	-
Мін.товщина основи	h_{min}	[мм]	0.4
Мін.інтервал	s_{min}	[мм]	30
Мін.відстань від краю	c_{min}	[мм]	10
Розмір ключа	Sw	[мм]	8
Діаметр шурупа	d	[мм]	4.8

Основні дані для одного анкерування

Технічні дані для одного шурупа без впливу відстані від краю і відстані між кріпленням.

Розмір		НАВАНТАЖЕННЯ НА ВИРИВАННЯ		НАВАНТАЖЕННЯ НА ЗРІЗ	
		Ø4.8 (T14)		Ø4.8	
СЕРЕДНЄ РОЗРИВНЕ НАВАНТАЖЕННЯ					
Товщина основи 0,40mm	[kN]	0.65		0.47	
Товщина основи 0,50mm	[kN]	0.71		0.49	
Товщина основи 0,63mm	[kN]	1.17		0.97	
Товщина основи 0,75mm	[kN]	1.23		1.11	
Товщина основи 1,00mm	[kN]	1.86		2.12	
Товщина основи 1,25mm	[kN]	2.52		-	
ХАРАКТЕРНЕ НАВАНТАЖЕННЯ					
Товщина основи 0,40mm	[kN]	0.42		0.37	
Товщина основи 0,50mm	[kN]	0.48		0.38	
Товщина основи 0,63mm	[kN]	0.78		0.76	
Товщина основи 0,75mm	[kN]	0.91		0.89	
Товщина основи 1,00mm	[kN]	1.30		1.72	
Товщина основи 1,25mm	[kN]	1.30		-	
РОЗРАХУНКОВЕ НАВАНТАЖЕННЯ					
Товщина основи 0,40mm	[kN]	0.32		0.28	
Товщина основи 0,50mm	[kN]	0.36		0.29	
Товщина основи 0,63mm	[kN]	0.59		0.57	
Товщина основи 0,75mm	[kN]	0.68		0.67	
Товщина основи 1,00mm	[kN]	0.98		1.29	
Товщина основи 1,25mm	[kN]	0.98		-	
РЕКОМЕНДОВАНЕ НАВАНТАЖЕННЯ					
Товщина основи 0,40mm	[kN]	0.23		0.20	
Товщина основи 0,50mm	[kN]	0.26		0.20	
Товщина основи 0,63mm	[kN]	0.42		0.41	
Товщина основи 0,75mm	[kN]	0.49		0.48	
Товщина основи 1,00mm	[kN]	0.70		0.92	
Товщина основи 1,25mm	[kN]	0.70		-	

Проектні дані

ПРОЕКТНІ ДАНІ Ø4.8

НАВАНТАЖЕННЯ НА ВИРИВАННЯ

Розмір			Ø4.8					
Товщина основи	h_{min}	[mm]	0.40	0.50	0.63	0.75	1.00	1.25
Характерна несуча здатність	N_{Rk}	[kN]	0.42	0.48	0.78	0.91	1.45	1.81
Розрахункова несуча здатність $\gamma_{Ms} = 1.33$	N_{Rd}	[kN]	0.32	0.36	0.59	0.68	1.09	1.36

РОЗТЯГУЮЧЕ НАВАНТАЖЕННЯ НА ВИТЯГУВАННЯ ШУРУПА З ШАЙБОЮ 14 ЧЕРЕЗ КРІПЛЕННЯ

Розмір			Ø4.8				
Товщина металевго листа	t_N	[mm]	0.40				
Характерна несуча здатність	$N_{o,Rk}$	[kN]	1.30				
Розрахункова несуча здатність $\gamma_{Ms} = 1.33$	$N_{o,Rd}$	[kN]	0.98				

НАВАНТАЖЕННЯ НА ЗРІЗ

Розмір			Ø4.8				
Товщина металевго листа	t_N	[mm]	0.40	0.50	0.63	0.75	1.00
ТОВЩИНА ОСНОВИ 0.40 мм							
Характерна несуча здатність	V_{Rk}	[kN]	0.37	-	-	-	-
Розрахункова несуча здатність $\gamma_{Mc} = 1.33$	V_{Rd}	[kN]	0.28	-	-	-	-

Проектні дані

Розмір			Ø4.8				
Товщина металевого листа	t_N	[mm]	0.40	0.50	0.63	0.75	1.00
ТОВЩИНА ОСНОВИ 0.50 мм							
Характерна несуча здатність	V_{Rk}	[kN]	0.37	0.38	-	-	-
Розрахункова несуча здатність $\gamma_{Mc} = 1.33$	V_{Rd}	[kN]	0.28	0.29	-	-	-
ТОВЩИНА ОСНОВИ 0.63 мм							
Характерна несуча здатність	V_{Rk}	[kN]	0.37	0.38	0.76	-	-
Розрахункова несуча здатність $\gamma_{Mc} = 1.33$	V_{Rd}	[kN]	0.28	0.29	0.57	-	-
ТОВЩИНА ОСНОВИ 0.75 мм							
Характерна несуча здатність	V_{Rk}	[kN]	0.37	0.38	0.76	0.89	-
Розрахункова несуча здатність $\gamma_{Mc} = 1.33$	V_{Rd}	[kN]	0.28	0.29	0.57	0.67	-
ТОВЩИНА ОСНОВИ 1.00 мм							
Характерна несуча здатність	V_{Rk}	[kN]	0.37	0.38	0.76	0.89	1.72
Розрахункова несуча здатність $\gamma_{Mc} = 1.33$	V_{Rd}	[kN]	0.28	0.29	0.57	0.67	1.29

Логістичні дані про продукт

Код продукту	Розмір шайби [мм]	Колір RAL	Кількість (шт.)			Вага (кг)			Штрих-коди
			Упаковка індивідуальна	Збірна упаковка	Палета	Упаковка індивідуальна	Збірна упаковка	Палета	
OCW-48016 ¹⁾	14		250	4000	96000	1.06	17.0	437.0	5906675324029
OCW-48019 ¹⁾	14		250	4000	96000	1.04	16.6	429.4	5906675324128
OCW-48019T ¹⁾	14		250	4000	96000	1.04	16.6	429.4	5906675324142
OD-48035A ¹⁾	14		250	3000	96000	1.46	17.5	590.6	5906675023465
OCW-48016T ¹⁾	14		250	4000	96000	1.06	17.0	437.0	5906675324043
OCWK-48019T ¹⁾	14		4	4	648	4.1	4.1	692.8	5906675113982
OCW-48019T3005 ¹⁾	14	3005	250	4000	96000	1.04	16.6	429.4	5906675017334
OCW-48019T3009 ¹⁾	14	3009	250	4000	96000	1.04	16.6	429.4	5906675015385
OCW-48019T3011 ¹⁾	14	3011	250	4000	96000	1.04	16.6	429.4	5906675017341
OCW-48019T5010 ¹⁾	14	5010	250	4000	96000	1.04	16.6	429.4	5906675000671
OCW-48019T6020 ¹⁾	14	6020	250	4000	96000	1.04	16.6	429.4	5906675015361
OCW-48019T7016 ¹⁾	14	7016	250	4000	96000	1.04	16.6	429.4	5906675017440
OCW-48019T7024 ¹⁾	14	7024	250	4000	96000	1.04	16.6	429.4	5906675017457
OCW-48019T8004 ¹⁾	14	8004	250	4000	96000	1.04	16.6	429.4	5906675017501
OCW-48019T8017 ¹⁾	14	8017	250	4000	96000	1.04	16.6	429.4	5906675015378
OCW-48019T8019 ¹⁾	14	8019	250	4000	96000	1.04	16.6	429.4	5906675212890
OCW-48019T9002 ¹⁾	14	9002	250	4000	96000	1.04	16.6	429.4	5906675014685
OCW-48019T9005 ¹⁾	14	9005	250	4000	96000	1.04	16.6	429.4	5906675017549
OCW-48019T9006 ¹⁾	14	9006	250	4000	96000	1.12	17.9	459.7	5906675015545
OCW-48019T9010 ¹⁾	14	9010	250	4000	96000	1.04	16.6	429.4	5906675212838
OCWK-48019T3009 ¹⁾	14	3009	4	4	648	4.1	4.1	692.5	5906675113999
OCWK-48019T6020 ¹⁾	14	6020	4	4	648	4.1	4.1	692.9	5906675114002
OCWK-48019T7024 ¹⁾	14	7024	4	4	648	4.2	4.2	715.5	5906675114019
OCWK-48019T8004 ¹⁾	14	8004	4	4	648	4.1	4.1	694.7	5906675114026
OCWK-48019T8017 ¹⁾	14	8017	4	4	648	4.2	4.2	713.6	5906675114033
OCWK-48019T9005 ¹⁾	14	9005	4	4	648	4.1	4.1	695.7	5906675114040
OCW-48016T1002 ¹⁾	14	1002	250	4000	96000	1.06	17.0	437.0	5906675378169
OCW-48016T1015 ¹⁾	14	1015	250	4000	96000	1.06	17.0	437.0	2074801610155
OCW-48016T2008 ¹⁾	14	2008	250	4000	96000	1.06	17.0	437.0	5906675468051
OCW-48016T3000 ¹⁾	14	3000	250	4000	96000	1.06	17.0	437.0	5906675212258
OCW-48016T3005 ¹⁾	14	3005	250	4000	96000	1.06	17.0	437.0	5906675228051
OCW-48016T3009 ¹⁾	14	3009	250	4000	96000	1.06	17.0	437.0	5906675265933
OCW-48016T3011 ¹⁾	14	3011	250	4000	96000	1.06	17.0	437.0	2074801630115
OCW-48016T3016 ¹⁾	14	3016	250	4000	96000	0.96	15.4	400.2	2074801630160
OCW-48016T3020 ¹⁾	14	3020	250	4000	96000	1.06	17.0	437.0	5906675017112

Логістичні дані про продукт

Код продукту	Розмір шайби [мм]	Колір RAL	Кількість (шт.)			Вага (кг)			Штрих-коди
			Упаковка індивідуальна	Збірна упаковка	Палета	Упаковка індивідуальна	Збірна упаковка	Палета	
OSW-48016T5000 ¹⁾	14	5000	250	4000	96000	1.06	17.0	437.0	5906675017129
OSW-48016T5002 ¹⁾	14	5002	250	4000	96000	1.06	17.0	437.0	5906675426778
OSW-48016T5010 ¹⁾	14	5010	250	4000	96000	1.06	17.0	437.0	5906675014678
OSW-48016T6005 ¹⁾	14	6005	250	4000	96000	1.06	17.0	437.0	2074801660051
OSW-48016T6010 ¹⁾	14	6010	250	4000	96000	1.06	17.0	437.0	5906675017136
OSW-48016T6011 ¹⁾	14	6011	250	4000	96000	1.06	17.0	437.0	5906675033877
OSW-48016T6018 ¹⁾	14	6018	250	4000	96000	1.06	17.0	437.0	5906675468068
OSW-48016T6020 ¹⁾	14	6020	250	4000	96000	1.06	17.0	437.0	5906675375748
OSW-48016T6029 ¹⁾	14	6029	250	4000	96000	1.06	17.0	437.0	5906675375755
OSW-48016T7000 ¹⁾	14	7000	250	4000	96000	1.19	19.1	487.2	5906675016429
OSW-48016T7004 ¹⁾	14	7004	250	4000	96000	1.06	17.0	437.0	5906675076157
OSW-48016T7005 ¹⁾	14	7005	250	4000	96000	1.19	19.1	487.2	5906675171296
OSW-48016T7016 ¹⁾	14	7016	250	4000	96000	1.06	17.0	437.0	5906675016009
OSW-48016T7024 ¹⁾	14	7024	250	4000	96000	1.06	17.0	437.0	5906675017143
OSW-48016T7032 ¹⁾	14	7032	250	4000	96000	1.06	17.0	437.0	5906675068213
OSW-48016T7035 ¹⁾	14	7035	250	4000	96000	1.06	17.0	437.0	2074801670357
OSW-48016T7037 ¹⁾	14	7037	250	4000	96000	1.06	17.0	437.0	5906675265117
OSW-48016T8004 ¹⁾	14	8004	250	4000	96000	1.06	17.0	437.0	2074801680042
OSW-48016T8016 ¹⁾	14	8016	250	4000	96000	1.06	17.0	437.0	5906675019864
OSW-48016T8017 ¹⁾	14	8017	250	4000	96000	1.06	17.0	437.0	2074801680172
OSW-48016T8019 ¹⁾	14	8019	250	4000	96000	1.06	17.0	437.0	5906675265926
OSW-48016T9002 ¹⁾	14	9002	250	4000	96000	1.06	17.0	437.0	5906675014692
OSW-48016T9005 ¹⁾	14	9005	250	4000	96000	1.06	17.0	437.0	5906675016412
OSW-48016T9006 ¹⁾	14	9006	250	4000	96000	1.06	17.0	437.0	5906675015040
OSW-48016T9007 ¹⁾	14	9007	250	4000	96000	1.06	17.0	437.0	5906675014494
OSW-48016T9010 ¹⁾	14	9010	250	4000	96000	1.06	17.0	437.0	5906675228044
OSW-48019A8004 ¹⁾	14	8004	250	4000	96000	1.04	16.6	429.4	5906675017228
OSW-48019A9010 ¹⁾	14	9010	250	4000	96000	1.04	16.6	429.4	5906675017259
OSW-48019A9011 ¹⁾	14	9011	250	4000	96000	1.04	16.6	429.4	5906675500119
OSW-48019T1001 ¹⁾	14	5008	250	4000	96000	1.04	16.6	429.4	5906675060088
OSW-48019T1002 ¹⁾	14	1002	250	4000	96000	1.04	16.6	429.4	5906675017273
OSW-48019T1003 ¹⁾	14	1001	250	4000	96000	1.04	16.6	429.4	5906675017280
OSW-48019T1013 ¹⁾	14	1013	250	4000	96000	1.04	16.6	429.4	5906675224732
OSW-48019T1014 ¹⁾	14	1014	250	4000	96000	1.04	16.6	429.4	5906675017297
OSW-48019T1015 ¹⁾	14	1015	250	4000	96000	1.04	16.6	429.4	5906675017303
OSW-48019T1017 ¹⁾	14	1017	250	4000	96000	1.04	16.6	429.4	5906675113005
OSW-48019T1018 ¹⁾	14	1018	250	4000	96000	1.08	17.2	442.8	5906675158891
OSW-48019T1021 ¹⁾	14	1021	250	4000	96000	1.04	16.6	429.4	5906675017310
OSW-48019T1023 ¹⁾	14	1023	250	4000	96000	1.17	18.7	479.3	5906675260518
OSW-48019T2008 ¹⁾	14	2008	250	4000	96000	1.04	16.6	429.4	5906675025612
OSW-48019T3000 ¹⁾	14	3000	250	4000	96000	1.04	16.6	429.4	5906675212883
OSW-48019T3002 ¹⁾	14	3002	250	4000	96000	1.04	16.6	429.4	5906675056852
OSW-48019T3003 ¹⁾	14	3003	250	4000	96000	1.04	16.6	429.4	5906675017327
OSW-48019T3013 ¹⁾	14	3013	250	4000	96000	1.17	18.7	479.3	5906675017358
OSW-48019T3016 ¹⁾	14	3016	250	4000	96000	1.04	16.6	429.4	2074801930161
OSW-48019T3020 ¹⁾	14	3020	250	4000	96000	1.19	19.1	487.2	5906675209142
OSW-48019T5002 ¹⁾	14	5002	250	4000	96000	1.19	19.1	487.2	5906675222264
OSW-48019T5003 ¹⁾	14	5003	250	4000	96000	1.04	16.6	429.4	5906675483139
OSW-48019T5005 ¹⁾	14	5005	250	4000	96000	1.04	16.6	429.4	5906675017365
OSW-48019T5011 ¹⁾	14	5011	250	4000	96000	1.04	16.6	429.4	5906675043098
OSW-48019T5012 ¹⁾	14	5012	250	4000	96000	1.04	16.6	429.4	5906675017372
OSW-48019T5014 ¹⁾	14	5014	250	4000	96000	1.04	16.6	429.4	5906675025605
OSW-48019T5015 ¹⁾	14	5015	250	4000	96000	1.04	16.6	429.4	5906675513423

Логістичні дані про продукт

Код продукту	Розмір шайби [мм]	Колір RAL	Кількість (шт.)			Вага (кг)			Штрих-коди
			Упаковка індивідуальна	Збірна упаковка	Палета	Упаковка індивідуальна	Збірна упаковка	Палета	
OCW-48019T5017 ¹⁾	14	5017	250	4000	96000	1.04	16.6	429.4	5906675329246
OCW-48019T6002 ¹⁾	14	6002	250	4000	96000	1.04	16.6	429.4	5906675007625
OCW-48019T6003 ¹⁾	14	6003	250	4000	96000	1.04	16.6	429.4	2074801960038
OCW-48019T6004 ¹⁾	14	6004	250	4000	96000	1.04	16.6	429.4	5906675418902
OCW-48019T5008 ¹⁾	14	5008	250	4000	96000	1.04	16.6	429.4	5906675291833
OCW-48019T6005 ¹⁾	14	6005	250	4000	96000	1.04	16.6	429.4	5906675017389
OCW-48019T6007 ¹⁾	14	6007	250	4000	96000	1.04	16.6	429.4	5906675382685
OCW-48019T6011 ¹⁾	14	6011	250	4000	96000	1.04	16.6	429.4	5906675017396
OCW-48019T6018 ¹⁾	14	6018	250	4000	96000	1.04	16.6	429.4	5906675287478
OCW-48019T6028 ¹⁾	14	6028	250	4000	96000	1.04	16.6	429.4	5906675271644
OCW-48019T6029 ¹⁾	14	6029	250	4000	96000	1.04	16.6	429.4	5906675017402
OCW-48019T7000 ¹⁾	14	7000	250	4000	96000	1.04	16.6	429.4	2074801970006
OCW-48019T7001 ¹⁾	14	7001	250	4000	96000	1.04	16.6	429.4	5906675017419
OCW-48019T7004 ¹⁾	14	7004	250	4000	96000	1.04	16.6	429.4	5906675017426
OCW-48019T7005 ¹⁾	14	7005	250	4000	96000	1.04	16.6	429.4	5906675049984
OCW-48019T7011 ¹⁾	14	7011	250	4000	96000	1.04	16.6	429.4	5906675265056
OCW-48019T7012 ¹⁾	14	7012	250	4000	96000	1.04	16.6	429.4	5906675099125
OCW-48019T7015 ¹⁾	14	7015	250	4000	96000	1.04	16.6	429.4	5906675017433
OCW-48019T7032 ¹⁾	14	7032	250	4000	96000	1.17	18.7	479.3	5906675221540
OCW-48019T7035 ¹⁾	14	7035	250	4000	96000	1.04	16.6	429.4	2074801970358
OCW-48019T7038 ¹⁾	14	7038	250	4000	96000	1.17	18.7	479.3	5906675017464
OCW-48019T7040 ¹⁾	14	7040	250	4000	96000	1.04	16.6	429.4	5906675017471
OCW-48019T7043 ¹⁾	14	7043	250	4000	96000	1.04	16.6	429.4	5906675378954
OCW-48019T7046 ¹⁾	14	7046	250	4000	96000	1.04	16.6	429.4	5906675375793
OCW-48019T7047 ¹⁾	14	7047	250	4000	96000	1.04	16.6	429.4	5906675017488
OCW-48019T8003 ¹⁾	14	8003	250	4000	96000	1.04	16.6	429.4	5906675377926
OCW-48019T8011 ¹⁾	14	8011	250	4000	96000	1.08	17.2	442.8	5906675158914
OCW-48019T8012 ¹⁾	14	8012	250	4000	96000	1.04	16.6	429.4	5906675019970
OCW-48019T8014 ¹⁾	14	8014	250	4000	96000	1.04	16.6	429.4	5906675017518
OCW-48019T8016 ¹⁾	14	8016	250	4000	96000	1.04	16.6	429.4	5906675212852
OCW-48019T8023 ¹⁾	14	8023	250	4000	96000	1.04	16.6	429.4	5906675100807
OCW-48019T8028 ¹⁾	14	8028	250	4000	96000	1.04	16.6	429.4	5906675048505
OCW-48019T9001 ¹⁾	14	9001	250	4000	96000	1.04	16.6	429.4	5906675017525
OCW-48019T9003 ¹⁾	14	9003	250	4000	96000	1.04	16.6	429.4	5906675017532
OCW-48019T9007 ¹⁾	14	9007	250	4000	96000	1.04	16.6	429.4	5906675289144
OCW-48019T9999 ¹⁾	14	9999	250	4000	96000	1.04	16.6	429.4	5906675291079

1) ETA-13/0203