

R-FF1-N-K-A4 Дюбель рамний нейлоновий з шурупом з шестигранною головкою з нержавіючої сталі

Дюбель рамний універсальний з фланцем з шурупом з нержавіючої сталі рекомендований для багатьох застосувань



Схвалення

- ETA-12/0398



Інформація про продукт

Особливості та переваги

- Нержавіюча сталь класу А4 дозволяє використання ззовні та в атмосферних умовах в присутності корозійних чинників
- Дюбель рамний універсальний з фланцем шурупом з шестигранною головкою
- Спеціальна формула нейлону дозволяє використовувати в 4 типах основ згідно ETAG 020 (А, В, С, D)
- Внутрішня геометрія дюбеля спроектована так, що дозволяє вирівнюватись з головкою шурупа
- Конструкція дюбеля забезпечує багатостороннє розпирання

Застосування

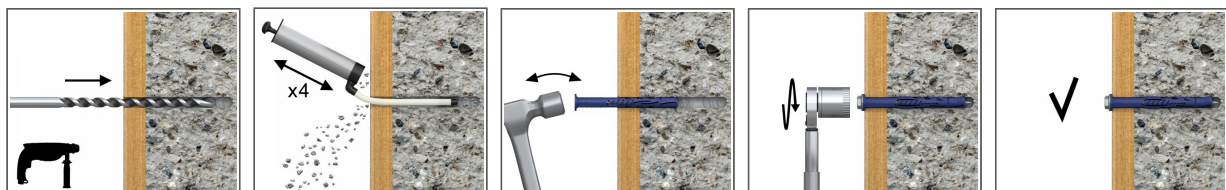
- Дверні та віконні рами
- Гаражні ворота
- Ворота
- Промислові ворота
- Фасади (монтаж металевих або дерев'яних елементів конструкції)
- Навісні шафки
- Супутникові антени
- Полиці
- Поручні
- Коробки для кабелю

Основи

Схвалено для використання в:

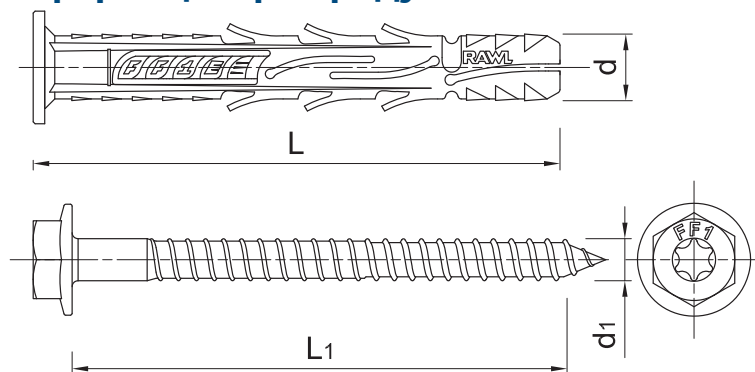
- Бетон \geq C12/15 (використовувати категорію А)
- Повнотіла цегла (категорія В)
- Силікатна повнотіла цегла (категорія В)
- Пустотіла цегла (категорія С)
- Силікатна пустотіла цегла (категорія С)
- Пустотілі бетонні блоки (категорія D)
- Газобетон (категорія D)
- Бетон з тріщинами C12/15 (категорія А)

Інструкція до монтажу



1. Висвердлити отвір необхідного діаметра та глибини
2. Помістити дюбель в отвір через елемент, що кріпиться і добити молотком на відповідну глибину
3. Докрутити шуруп FF1

Інформація про продукт



Розмір	Код продукту	Дюбель		Шуруп		Елемент, що кріпиться		
		Діаметр	Довжина	Діаметр	Довжина	Максимальна товщина		Діаметр отвору
		d	l	d ₁	L ₁	t _{fix 50}	t _{fix 70}	d _f
[mm]								
Ø10	R-FF1-N-10K080-A4	9.8	80	7	89	30	10	10
	R-FF1-N-10K100-A4	9.8	100	7	109	50	30	10
	R-FF1-N-10K120-A4	9.8	120	7	129	70	50	10
	R-FF1-N-10K140-A4	9.8	140	7	149	90	70	10
	R-FF1-N-10K160-A4	9.8	160	7	169	110	90	10
	R-FF1-N-10K200-A4	9.8	200	7	209	150	130	10
	R-FF1-N-10K240-A4	9.8	240	7	249	190	170	10
	R-FF1-N-10K300-A4	9.8	300	7	309	250	230	10

Рекомендації до монтажу

Основа			A, B, C	A, B, C	D
Діаметр отвору в основі	d _o	[мм]	10	10	10
Мін.глибина отвору в основі	h _o	[мм]	60	80	80
Глибина монтажу	h _{ном}	[мм]	50	70	70
Мін.товщина основи	h _{мін}	[мм]	100	100	100
Мін.інтервал	s _{мін}	[мм]	90	95	70
Мін.відстань від краю	c _{мін}	[мм]	80	80	70
Макс.момент докручування	T _{inst}	[Nm]	16	16	4.3
Розмір ключа	Sw	[мм]	13	13	13
Монтажний отвір	-	[-]	T40	T40	T40
Діаметр	d	[мм]	10	10	10
Ефективна глибина монтажу	h _{ef}	[мм]	50	70	70

Основні дані для одного анкерування

Технічні дані для одного засобу кріплення без впливу відстані від краю і відстані між кріпленням.

Основа		ХАРАКТЕРНЕ НАВАНТАЖЕННЯ														
		Бетон мін С12/15	Бетон мін С16/20	Цегла повнотіла мін. 50MPa	Цегла повнотіла мін. 20MPa	Цегла силікатна повнотіла мін. 30MPa	Цегла силікатна повнотіла мін. 20MPa (напр. KS NF 20/2.0)	Цегла пустотіла мін. 15MPa (напр. Mega Max)	Цегла пустотіла мін. 15MPa (напр. Wieneberger Porotherm)	Цегла силікатна пустотіла мін. 20MPa	Блоки пустотілі з легкого бетону мін 2MPa	Цегла пустотіла мін. 12MPa	Цегла пустотіла мін. 15MPa	Цегла пустотіла мін. 7.5MPa	Газобетон 2MPa	Газобетон 6MPa
НАВАНТАЖЕННЯ НА ВИРИВАННЯ N_{Rk}																
Ø10, Ефективна глибина монтажу 50 mm	[kN]	1.20	2.00	-	-	-	-	-	-	-	-	-	-	-	-	-
Ø10, Ефективна глибина монтажу 70 mm	[kN]	6.00	8.50	-	-	-	-	-	-	-	-	-	-	-	-	-
НАВАНТАЖЕННЯ НА ЗРІЗ V_{Rk}																
Ø10, Ефективна глибина монтажу 50 mm	[kN]	7.70	7.70	-	-	-	-	-	-	-	-	-	-	-	-	-
Ø10, Ефективна глибина монтажу 70 mm	[kN]	7.70	7.70	-	-	-	-	-	-	-	-	-	-	-	-	-
НАВАНТАЖЕННЯ НА ЗРИВ І ВИРИВАННЯ F_{Rk}																
Ø10, Ефективна глибина монтажу 70 mm	[kN]	-	-	5.00	-	-	-	1.50	1.50	3.50	0.90	0.90	0.75	0.75	0.40	0.90
Ø10, Ефективна глибина монтажу 50 mm	[kN]	-	-	-	-	1.50	-	-	-	-	-	-	-	-	-	-
РОЗРАХУНКОВЕ НАВАНТАЖЕННЯ																
НАВАНТАЖЕННЯ НА ВИРИВАННЯ N_{Rd}																
Ø10, Ефективна глибина монтажу 50 mm	[kN]	0.67	1.11	-	-	-	-	-	-	-	-	-	-	-	-	-
Ø10, Ефективна глибина монтажу 70 mm	[kN]	4.28	4.72	-	-	-	-	-	-	-	-	-	-	-	-	-
НАВАНТАЖЕННЯ НА ЗРІЗ V_{Rd}																
Ø10, Ефективна глибина монтажу 50 mm	[kN]	5.42	5.42	-	-	-	-	-	-	-	-	-	-	-	-	-
Ø10, Ефективна глибина монтажу 70 mm	[kN]	5.42	5.42	-	-	-	-	-	-	-	-	-	-	-	-	-
НАВАНТАЖЕННЯ НА ЗРИВ І ВИРИВАННЯ F_{Rd}																
Ø10, Ефективна глибина монтажу 70 mm	[kN]	-	-	2.00	-	-	-	0.60	0.60	1.40	0.36	0.36	0.30	0.30	0.20	0.45
Ø10, Ефективна глибина монтажу 50 mm	[kN]	-	-	-	-	0.60	-	-	-	-	-	-	-	-	-	-
РЕКОМЕНДОВАНЕ НАВАНТАЖЕННЯ																
НАВАНТАЖЕННЯ НА ВИРИВАННЯ N_{rec}																
Ø10, Ефективна глибина монтажу 50 mm	[kN]	0.48	0.79	-	-	-	-	-	-	-	-	-	-	-	-	-
Ø10, Ефективна глибина монтажу 70 mm	[kN]	3.06	3.37	-	-	-	-	-	-	-	-	-	-	-	-	-
НАВАНТАЖЕННЯ НА ЗРІЗ V_{rec}																
Ø10, Ефективна глибина монтажу 50 mm	[kN]	3.87	3.87	-	-	-	-	-	-	-	-	-	-	-	-	-
Ø10, Ефективна глибина монтажу 70 mm	[kN]	3.87	3.87	-	-	-	-	-	-	-	-	-	-	-	-	-
НАВАНТАЖЕННЯ НА ЗРИВ І ВИРИВАННЯ F_{rec}																
Ø10, Ефективна глибина монтажу 70 mm	[kN]	-	-	1.43	-	-	-	0.43	0.43	1.00	0.26	0.26	0.21	0.21	0.14	0.32
Ø10, Ефективна глибина монтажу 50 mm	[kN]	-	-	-	-	0.43	-	-	-	-	-	-	-	-	-	-

Логістичні дані про продукт

Код продукту	Дюбель		Шуруп		Кількість (шт.)			Вага (кг)			Штрих-коди
	Діаметр [мм]	Довжина [мм]	Упаковка індивідуальна	Збірна упаковка	Палета	Упаковка індивідуальна	Збірна упаковка	Палета			
R-FF1-N-10K080-A4 ₁₎	9.8	7	89	50	400	9600	1.76	14.1	367.9	5906675079110	
R-FF1-N-10K100-A4 ₁₎	9.8	7	109	25	400	9600	1.04	16.7	430.1	5906675079127	
R-FF1-N-10K120-A4 ₁₎	9.8	7	129	25	300	7200	1.22	14.6	380.5	5906675079134	
R-FF1-N-10K140-A4 ₁₎	9.8	7	149	25	300	7200	1.39	16.6	428.9	5906675079141	

Логістичні дані про продукт

Код продукту	Дюбель	Шуруп		Кількість (шт.)			Вага (кг)			Штрих-коди
	Діаметр [мм]	Довжина [мм]	Упаковка індивідуальна	Збірна упаковка	Палета	Упаковка індивідуальна	Збірна упаковка	Палета		
R-FF1-N-10K160-A4 ¹⁾	9.8	7	169	25	300	7200	1.55	18.6	476.7	5906675079158
R-FF1-N-10K200-A4 ¹⁾	9.8	7	209	25	25	6000	1.91	1.91	489.1	5906675039121
R-FF1-N-10K240-A4 ¹⁾	9.8	7	249	25	25	3000	2.3	2.3	300.5	5906675039138
R-FF1-N-10K300-A4 ¹⁾	9.8	7	309	10	10	3120	1.15	1.15	389.4	5906675039145

1) ETA-12/0398