

FX-N-K Дюбель забивний нейлоновий з фланцем

Дюбель швидкого монтажу з фланцем дозволяє швидкий, простий та економічно ефективний монтаж в основі



Схвалення

• ETA-12/0457



Інформація про продукт

Особливості та переваги

- Швидкий монтаж за допомогою молотка, рентабельний при серійному застосуванні
- Насадка типу Pozidriv в поєднанні з нарізним шурупом забезпечує можливість видалення цвяха (в разі необхідності) та спрощує процес монтажу
- Великий асортимент виробів різної довжини і діаметру з головкою типу потай гарантує можливість правильного монтажу у будь-якому випадку
- Призначені для наскрізного монтажу
- Матеріал нейлон забезпечує найвищу якість

Застосування

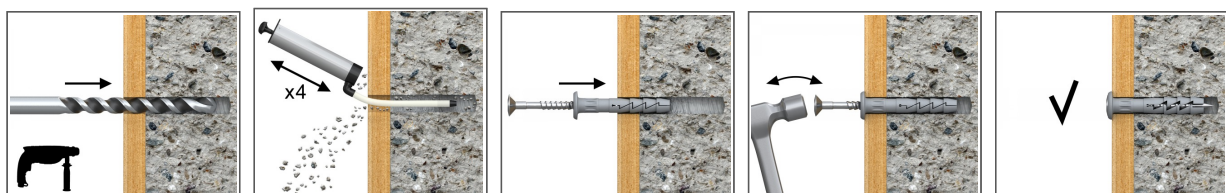
- Дерев'яні або металеві планки
- Гіпсокартонні конструкції
- Планки / перила
- Хомути для кабелю
- Хомути для труб
- Захисне покриття

Основи

Схвалено для використання в:

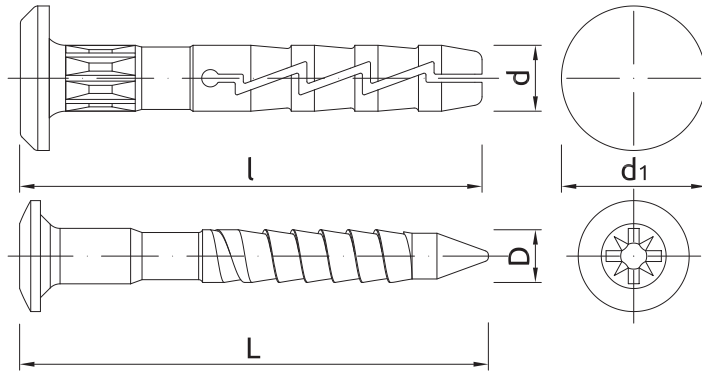
- Бетон
- Повнотіла цегла
- Силікатна повнотіла цегла
- Блоки з легкого бетону
- Пустотілі блоки з легкого бетону
- Газобетон

Інструкція до монтажу



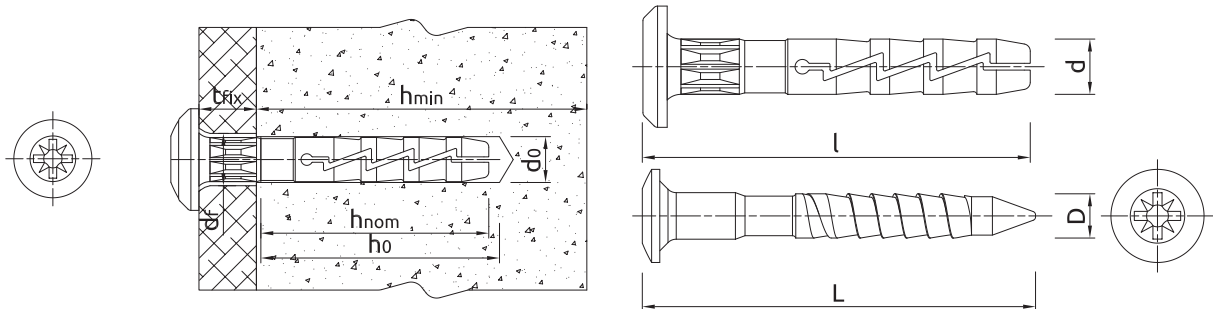
1. Висвердлити отвір необхідного діаметра
2. Розмістити дюбель FX в отворі крізь елемент, що кріпиться
3. Вбити цвях в пластиковий розпірний дюбель до тик пір, поки кріплення не вирівняється з поверхню дюбеля

Інформація про продукт



Розмір	Код продукту	Дюбель		Цвях		Елемент, що кріпиться		Діаметр	Кількість
		Діаметр	Довжина	Діаметр	Довжина	Максимальна товщина	Діаметр отвору		
		d	l	D	L	t _{fix}	d _f	d ₁	[pcs]
Ø6	FX-N-06K040	5.9	40	3.8	44	11	7	12.5	200
	FX-N-06K045	5.9	45	3.8	49	16	7	12.5	100
	FX-N-06K060	5.9	60	3.8	64	31	7	12.5	100
	FX-N-06K080	5.9	80	3.8	84	51	7	12.5	100

Рекомендації до монтажу



Параметри монтажу

Розміри виробу

Розмір			Ø6
Діаметр отвору в основі	d ₀	[мм]	6
Мін.глибина отвору в основі	h ₀	[мм]	35
Глибина монтажу	h _{nom}	[мм]	29
Мін.товщина основи	h _{min}	[мм]	100
Мін.інтервал	s _{min}	[мм]	100
Мін.відстань від краю	c _{min}	[мм]	100
Діаметр кріпильного елемента	d	[мм]	6

Основні дані для одного анкерування

Технічні дані для одного засобу кріплення на розтягування без впливу відстані від краю і відстані між кріпленням.

Основа		Бетон C12/15	Бетон C20/25 - C50/60	Цегла повнотіла мін. 30МПа	Цегла силікатна повнотіла	Цегла силікатна пористіла	Блоки пористілі з легкого бетону	Блоки з легкого бетону	Газобетон
ДЮБЕЛЬ НЕЙЛОНОВИЙ									
СЕРЕДНЄ РОЗРИВНЕ НАВАНТАЖЕННЯ $N_{Ru,m}$									
НАВАНТАЖЕННЯ НА ВИРИВАННЯ $N_{Ru,m}$									
Ø06, Ефективна глибина монтажу 29 mm	[kN]	0.37	0.53	0.39	0.55	0.53	0.40	0.49	0.14
ХАРАКТЕРНЕ НАВАНТАЖЕННЯ N_{Rk}									
НАВАНТАЖЕННЯ НА ВИРИВАННЯ N_{Rk}									
Ø06, Ефективна глибина монтажу 29 mm	[kN]	0.20	0.30	0.20	0.40	0.30	0.30	0.30	0.10
РОЗРАХУНКОВЕ НАВАНТАЖЕННЯ N_{Rd}									
НАВАНТАЖЕННЯ НА ВИРИВАННЯ N_{Rd}									
Ø06, Ефективна глибина монтажу 29 mm	[kN]	0.10	0.15	0.10	0.20	0.15	0.15	0.15	0.05
РЕКОМЕНДОВАНЕ НАВАНТАЖЕННЯ N_{rec}									
НАВАНТАЖЕННЯ НА ВИРИВАННЯ N_{rec}									
Ø06, Ефективна глибина монтажу 29 mm	[kN]	0.07	0.11	0.07	0.14	0.11	0.11	0.11	0.04

Логістичні дані про продукт

Код продукту	Дюбель Діаметр [мм]	Кількість (шт.)			Вага (кг)			Штрих-коди
		Упаковка індивідуальна	Збірна упаковка	Палета	Упаковка індивідуальна	Збірна упаковка	Палета	
FX-N-06K040 ¹⁾	5.9	200	2400	57600	0.84	10.1	271.9	5906675107523
FX-N-06K045 ¹⁾	5.9	100	1800	57600	0.47	8.5	300.7	5906675121321
FX-N-06K060 ¹⁾	5.9	100	1200	28800	0.67	8.1	224.3	5906675123721
FX-N-06K080 ¹⁾	5.9	100	1200	28800	0.80	9.6	260.4	5906675124520
R-FX-N-06K060 ¹⁾		100	1200	28800	0.64	7.7	215.2	5906675177441
R-FX-N-06K040 ¹⁾		100	1600	38400	0.47	7.5	209.7	5906675177427

1) ETA-12/0457