

## FX-L Дюбель забивний

Дюбель швидкого монтажу дозволяє швидкий, простий та економічно ефективний монтаж в основі



### Схвалення

- ETA-13/0088



### Інформація про продукт

#### Особливості та переваги

- Швидкий монтаж за допомогою молотка, рентабельний при серійному застосуванні
- Насадка типу Pozidriv в поєднанні з нарізним шурупом забезпечує можливість видалення цвяха (в разі необхідності) та спрощує процес монтажу
- Великий асортимент виробів різної довжини і діаметру з головкою типу грибок гарантує можливість правильного монтажу у будь-якому випадку
- Призначені для наскрізного монтажу

#### Застосування

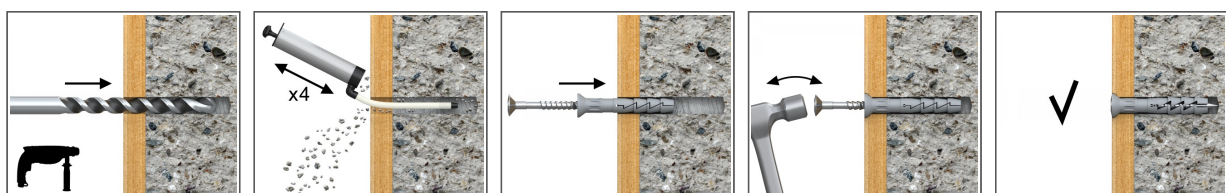
- Дерев'яні або металеві планки
- Гіпсокартонні конструкції
- Планки / перила
- Хомути для кабелю
- Хомути для труб

#### Основи

Схвалено для використання в:

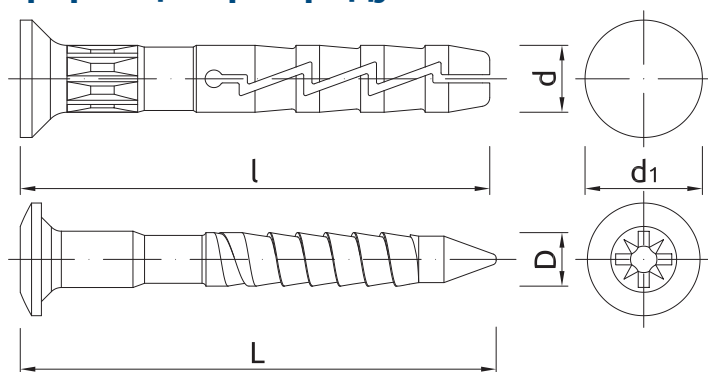
- Бетон
- Повнотіла цегла
- Силікатна повнотіла цегла
- Силікатна пориста цегла
- Блоки з легкого бетону
- Пустотілі блоки з легкого бетону
- Газобетон

### Інструкція до монтажу



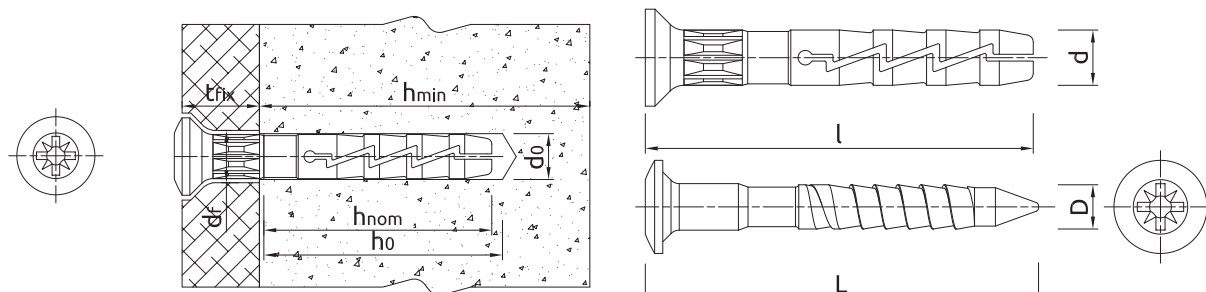
1. Висвердлити отвір необхідного діаметра
2. Розмістити дюбель FX в отворі крізь елемент, що кріпиться
3. Вбити цвях в пластиковий розпирний дюбель до тих пір, поки кріплення не вирівняється з поверхню дюбеля

## Інформація про продукт



Розмір	Код продукту	Дюбель		Цвях		Елемент, що кріпиться		Діаметр $d_1$
		Діаметр	Довжина	Діаметр	Довжина	Максимальна товщина	Діаметр отвору	
		$d$	$l$	$D$	$L$	$t_{fix}$	$d_f$	
[mm]								
Ø5	FX-05L025	4.9	25	3.3	28	1	6	8.5
	FX-05L030	4.9	30	3.3	33	5	6	8.5
	FX-05L035	4.9	35	3.3	38	10	6	8.5
	FX-05L040	4.9	40	3.3	43	15	6	8.5
	FX-05L050	4.9	50	3.3	54	25	6	8.5
Ø6	FX-06L035	5.9	35	3.8	39	6	7	10
	FX-06L040	5.9	40	3.8	44	11	7	10
	FX-06L045	5.9	45	3.8	49	16	7	10
	FX-06L050	5.9	50	3.8	54	21	7	10
	FX-06L055	5.9	55	3.8	59	26	7	10
	FX-06L060	5.9	60	3.8	64	31	7	10
Ø8	FX-08L045	7.9	45	4.8	51	5	9	11.5
	FX-08L060	7.9	60	4.8	66	20	9	11.5
	FX-08L080	7.9	80	4.8	86	40	9	11.5
	FX-08L100	7.9	100	4.8	106	60	9	11.5
	FX-08L120	7.9	120	4.8	126	80	9	11.5
	FX-08L140	7.9	140	4.8	146	100	9	11.5
	FX-08L160	7.9	160	4.8	166	120	9	11.5

## Рекомендації до монтажу



Параметри монтажу

Розміри виробу

## Рекомендації до монтажу

Розмір			Ø5	Ø6	Ø8
Діаметр отвору в основі	$d_0$	[мм]	5	6	8
Мін.глибина отвору в основі	$h_0$	[мм]	30	35	45
Глибина монтажу	$h_{nom}$	[мм]	25	29	40
Мін.товщина основи	$h_{min}$	[мм]	100	100	100
Мін.інтервал	$s_{min}$	[мм]	100	100	100
Мін.відстань від краю	$c_{min}$	[мм]	100	100	100
Діаметр кріпильного елемента	$d$	[мм]	5	6	8

## Основні дані для одного анкерування

Технічні дані для одного засобу кріплення на розтягування без впливу відстані від краю і відстані між кріпленням.

Основа		Бетон C12/15	Бетон C20/25 - C50/60	Цегла повнотіла	Цегла силікатна повнотіла	Цегла силікатна пористіла	Блоки пористілі з легкого бетону	Блоки з легкого бетону	Газобетон
<b>ДЮБЕЛЬ ПОЛІПРОПІЛЕНОВИЙ</b>									
<b>СЕРЕДНЄ РОЗРИВНЕ НАВАНТАЖЕННЯ <math>N_{Ru,m}</math></b>									
НАВАНТАЖЕННЯ НА ВИРИВАННЯ $N_{Ru,m}$									
Ø05, Ефективна глибина монтажу 25 mm	[kN]	0.27	0.38	0.42	0.35	0.45	0.37	0.51	0.09
Ø06, Ефективна глибина монтажу 29 mm	[kN]	0.46	0.66	0.43	0.48	0.63	0.39	0.68	0.14
Ø08, Ефективна глибина монтажу 40 mm	[kN]	0.45	0.64	0.80	1.07	-	0.49	0.63	0.19
<b>ХАРАКТЕРНЕ НАВАНТАЖЕННЯ <math>N_{Rk}</math></b>									
НАВАНТАЖЕННЯ НА ВИРИВАННЯ $N_{Rk}$									
Ø05, Ефективна глибина монтажу 25 mm	[kN]	0.10	0.20	0.20	0.20	0.30	0.20	0.30	0.10
Ø06, Ефективна глибина монтажу 29 mm	[kN]	0.20	0.40	0.20	0.30	0.30	0.20	0.30	0.10
Ø08, Ефективна глибина монтажу 40 mm	[kN]	0.30	0.50	0.60	0.75	-	0.40	0.50	0.10
<b>РОЗРАХУНКОВЕ НАВАНТАЖЕННЯ <math>N_{Rd}</math></b>									
НАВАНТАЖЕННЯ НА ВИРИВАННЯ $N_{Rd}$									
Ø05, Ефективна глибина монтажу 25 mm	[kN]	0.05	0.10	0.10	0.10	0.15	0.10	0.15	0.05
Ø06, Ефективна глибина монтажу 29 mm	[kN]	0.10	0.20	0.10	0.15	0.15	0.10	0.15	0.05
Ø08, Ефективна глибина монтажу 40 mm	[kN]	0.15	0.25	0.30	0.38	-	0.20	0.25	0.05
<b>РЕКОМЕНДОВАНЕ НАВАНТАЖЕННЯ <math>N_{rec}</math></b>									
НАВАНТАЖЕННЯ НА ВИРИВАННЯ $N_{rec}$									
Ø05, Ефективна глибина монтажу 25 mm	[kN]	0.04	0.07	0.07	0.07	0.11	0.07	0.11	0.04
Ø06, Ефективна глибина монтажу 29 mm	[kN]	0.07	0.14	0.07	0.11	0.11	0.07	0.11	0.04
Ø08, Ефективна глибина монтажу 40 mm	[kN]	0.11	0.18	0.21	0.27	-	0.14	0.18	0.04

## Логістичні дані про продукт

Код продукту	Дюбель	Кількість (шт.)			Вага (кг)			Штрих-коди
	Діаметр [мм]	Упаковка індивідуальна	Збірна упаковка	Палета	Упаковка індивідуальна	Збірна упаковка	Палета	
FX-05L025 <sup>1)</sup>	4.9	200	4800	115200	0.80	19.2	490.8	5906675001081
FX-05L030 <sup>1)</sup>	4.9	200	4800	115200	0.48	11.5	306.5	5906675001098
FX-05L035 <sup>1)</sup>	4.9	200	4800	115200	0.54	13.0	341.0	5906675001104
FX-05L040 <sup>1)</sup>	4.9	200	3200	76800	0.61	9.7	263.1	5906675001111
FX-05L050 <sup>1)</sup>	4.9	200	2400	57600	0.77	9.2	250.9	5906675200439
FX-06L035 <sup>1)</sup>	5.9	200	2400	57600	0.72	8.7	238.2	5906675001166
FX-06L040 <sup>1)</sup>	5.9	200	2400	57600	0.79	9.4	256.1	5906675099224
FX-06L045 <sup>1)</sup>	5.9	200	2400	76800	0.80	9.6	337.2	5906675121222
FX-06L050 <sup>1)</sup>	5.9	100	1200	28800	0.51	6.1	176.6	5906675210933
FX-06L055 <sup>1)</sup>	5.9	100	1200	28800	0.56	6.7	191.3	5906675124025
FX-06L060 <sup>1)</sup>	5.9	100	1200	28800	0.58	7.0	197.9	5906675123622
FX-06L080 <sup>1)</sup>	5.9	100	1200	28800	0.73	8.7	238.8	5906675124421
FX-08L045 <sup>1)</sup>	7.9	100	1200	28800	0.80	9.6	259.8	5906675121628
FX-08L060 <sup>1)</sup>	7.9	100	1200	28800	0.97	11.7	310.5	5906675122021
FX-08L080 <sup>1)</sup>	7.9	50	600	14400	0.61	7.3	206.3	5906675122427
FX-08L100 <sup>1)</sup>	7.9	50	600	14400	0.77	9.3	252.9	5906675122823
FX-08L120 <sup>1)</sup>	7.9	50	600	14400	0.88	10.6	283.4	5906675123226
FX-08L140 <sup>1)</sup>	7.9	50	600	14400	1.05	12.6	331.5	5906675001173
FX-08L160 <sup>1)</sup>	7.9	50	600	14400	1.18	14.2	370.4	5906675001180

1) ETA-13/0088