

## [Ukrainian]: FX-L Hammer-in fixing with countersunk head

Дюбель швидкого монтажу дозволяє швидкий, простий та економічно ефективний монтаж в основі



### Інформація про продукт

#### Особливості та переваги

- Швидкий монтаж за допомогою молотка, рентабельний при серійному застосуванні
- Насадка типу Pozidriv в поєднанні з нарізним шурупом забезпечує можливість видалення цвяха (в разі необхідності) та спрощує процес монтажу
- Великий асортимент виробів різної довжини і діаметру з головкою типу грибок гарантує можливість правильного монтажу у будь-якому випадку
- Призначені для наскрізного монтажу

#### Застосування

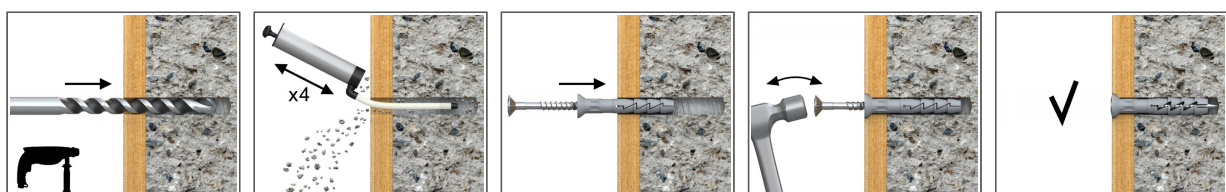
- Дерев'яні або металеві планки
- Гіпсокартонні конструкції
- Планки / перила
- Хомути для кабелю
- Хомути для труб

#### Основи

**Схвалено для використання в:**

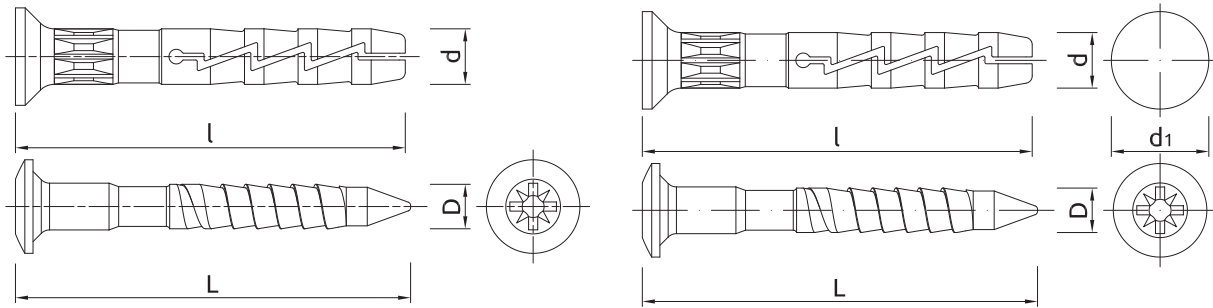
- Бетон
- Повнотіла цегла
- Газобетон

### Інструкція до монтажу



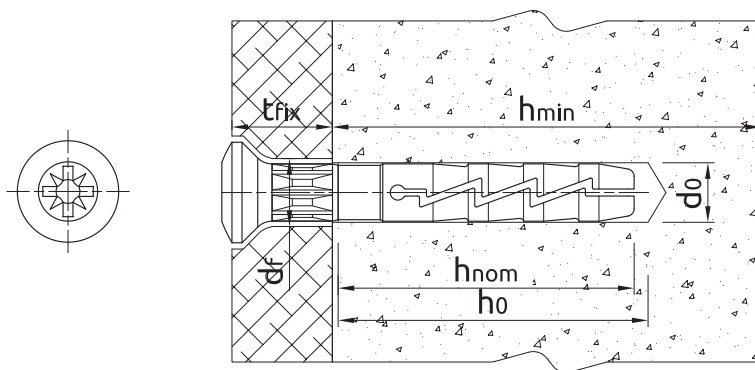
1. Висвердлити отвір необхідного діаметра
2. Розмістити дюбель FX в отворі крізь елемент, що кріпиться
3. Вбити цвях в пластиковий розпірний дюбель до тик пір, поки кріплення не вирівняється з поверхнею дюбеля

## Інформація про продукт



Розмір	Код продукту	Дюбель		Елемент, що кріпиться		Цвях		Діаметр
		Діаметр	Довжина	Максимальна товщина	Діаметр отвору	Довжина	Діаметр	
		d	l	t <sub>fix</sub>	d <sub>i</sub>	L	D	
[mm]								
Ø10	10L100	9.9	100	50	10	106	6.7	13
	10L120	9.9	120	70	10	126	6.7	13

## Рекомендації до монтажу



Параметри монтажу

Розмір	Ø10		
Діаметр отвору в основі	d <sub>0</sub>	[мм]	10
Мін.глибина отвору в основі	h <sub>0</sub>	[мм]	60
Глибина монтажу	h <sub>ном</sub>	[мм]	50
Мін.товщина основи	h <sub>мін</sub>	[мм]	80
Мін.інтервал	s <sub>мін</sub>	[мм]	100
Мін.відстань від краю	c <sub>мін</sub>	[мм]	100
Діаметр кріпильного елемента	d	[мм]	10

## Основні дані для одного анкерування

Технічні дані для одного засобу кріплення на розтягування без впливу відстані від краю і відстані між кріпленням.

Основа	Бетон C20/25 - C50/60	Цегла повнотіла 15MPa	Газобетон
<b>ДЮБЕЛЬ НЕЙЛОНОВИЙ</b>			
<b>ХАРАКТЕРНЕ НАВАНТАЖЕННЯ</b>			
НАВАНТАЖЕННЯ НА ВИРИВАННЯ N <sub>Rk</sub>			
Ø10, Ефективна глибина монтажу 50 mm	[kN]	0.75	2.00
НАВАНТАЖЕННЯ НА ЗРІЗ V <sub>Rk</sub>			
Ø10, Ефективна глибина монтажу 50 mm	[kN]	0.75	2.00

## Основні дані для одного анкерування

Основа		Бетон C20/25 - C50/60	Цегла повнотіла 15MPa	Газобетон
<b>РОЗРАХУНКОВЕ НАВАНТАЖЕННЯ</b>				
НАВАНТАЖЕННЯ НА ВИРИВАННЯ $N_{Rd}$				
Ø10, Ефективна глибина монтажу 50 mm	[kN]	0.41	0.80	0.15
НАВАНТАЖЕННЯ НА ЗРІЗ $V_{Rd}$				
Ø10, Ефективна глибина монтажу 50 mm	[kN]	0.60	1.60	0.24
<b>РЕКОМЕНДОВАНЕ НАВАНТАЖЕННЯ</b>				
НАВАНТАЖЕННЯ НА ВИРИВАННЯ $N_{rec}$				
Ø10, Ефективна глибина монтажу 50 mm	[kN]	0.29	0.57	0.10
НАВАНТАЖЕННЯ НА ЗРІЗ $V_{rec}$				
Ø10, Ефективна глибина монтажу 50 mm	[kN]	0.42	1.14	0.17

## Логістичні дані про продукт

Код продукту	Дюбель	Кількість (шт.)			Вага (кг)			Штрих-коди
	Діаметр [мм]	Упаковка індивідуальна	Збірна упаковка	Палета	Упаковка індивідуальна	Збірна упаковка	Палета	
10L100	9.9	25	300	7200	0.76	9.1	247.6	5906675102023
10L120	9.9	25	300	7200	0.89	10.7	286.3	5906675102122