

R-LX-CS-ZF Анкер-шуруп до бетону з головкою потай з антикорозійним покриттям Delta-Tone

Самосвердильний анкер-шуруп до бетону



Схвалення

• ETA 17/0783



Інформація про продукт

Особливості та переваги

- Ефективний час монтажу завдяки спрощеній процедурі - висвердли та вкрути
- Можливо повністю демонтувати
- Унікальний дизайн із запатентованою формою різьблення забезпечує високу продуктивність для відносно невеликих діаметрів отворів і низького рівня обертового моменту при монтажі навіть у бетоні високого класу міцності
- Гарантує низький ризик пошкодження основи і підходить для використання близько один від одного та від краю
- Висока несуча здатність в бетоні з тріщинами та без тріщин
- Спеціальне антикорозійне покриття Delta-Tone
- Різні типи головок для широкого спектру застосувань

Застосування

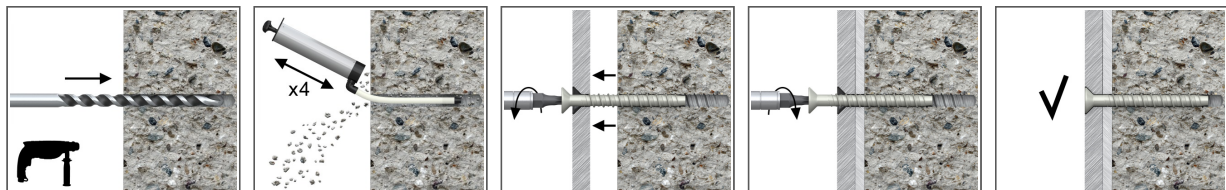
- Наскрізний монтаж
- Кріплення тимчасове
- Підпори опалубки
- Балюстради і поручні
- Огорожі і ворота
- Стелажні системи
- Громадські сидіння
- Риштування

Основи

Схвалено для використання в:

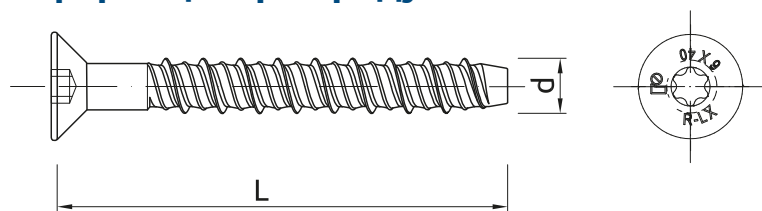
- Бетон з тріщинами C20/25-C50/60
- Бетон без тріщин C20/25-C50/60
- Залізобетон
- Бетон без арматури

Інструкція до монтажу



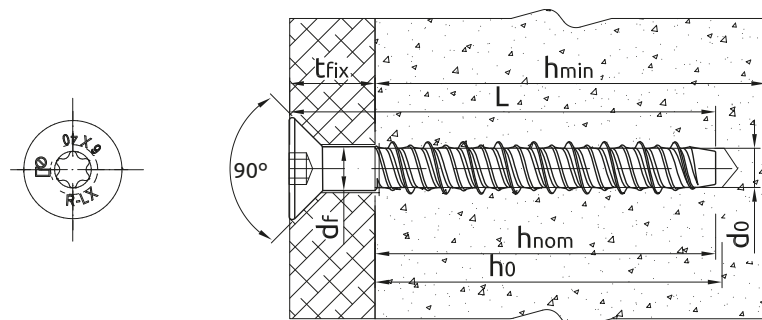
1. Просвердлити отвір необхідної глибини.
2. Очистити отвір від залишків пилу за допомогою ручного насосу (4 рази)
3. Можливість демонтажу та багаторазового використання
4. Затягнути до рекомендованого моменту
5. Після монтажу

Інформація про продукт



Розмір	Код продукту	Анкер		Елемент, що кріпиться		
		Діаметр	Довжина	Максимальна товщина		Діаметр отвору
		d [мм]	L [мм]	$h_{nom,red}$ [мм]	$h_{nom,std}$ [мм]	d_f [мм]
5	R-LX-05X050-CS-ZF	6.2	50	-	7	7
	R-LX-05X075-CS-ZF	6.2	75	-	32	7
6	R-LX-06X050-CS-ZF	7.5	50	7	-	9
	R-LX-06X075-CS-ZF	7.5	75	32	20	9
	R-LX-06X100-CS-ZF	7.5	100	57	45	9
	R-LX-06X120-CS-ZF	7.5	120	77	65	9
	R-LX-06X130-CS-ZF	7.5	130	87	75	9
	R-LX-06X140-CS-ZF	7.5	140	97	85	9
	R-LX-06X150-CS-ZF	7.5	150	107	95	9
	R-LX-06X160-CS-ZF	7.5	160	117	105	9

Рекомендації до монтажу



Розмір			5	6
Діаметр різьби	d	[мм]	6.2	7.5
Діаметр отвору в основі	d_0	[мм]	5	6
Монтажний отвір	-	[°]	T25	T40
Діаметр головки		[мм]	10.9	15.9
Макс. крутний момент ударного шуруповерта	$T_{imp,max}$	[Nm]	200	400
СТАНДАРТНА ГЛИБИНА АНКЕРУВАННЯ				
Мін.глибина отвору в основі	$h_{0,s}$	[мм]	50	65
Рлибина отвору в основі	h_0	[мм]	$L + 10 - t_{fix}$	$L + 10 - t_{fix}$
Глибина монтажу	$h_{nom,s}$	[мм]	43	55
Мін.товщина основи	$h_{min,s}$	[мм]	100	100
Мін.інтервал	$s_{min,s}$	[мм]	40	45
Мін.відстань від краю	$c_{min,s}$	[мм]	40	45
ЗМЕНШЕНА ГЛИБИНА АНКЕРУВАННЯ				
Мін.глибина отвору в основі	$h_{0,r}$	[мм]	-	50
Рлибина отвору в основі	h_0	[мм]	-	$L + 10 - t_{fix}$
Глибина монтажу	$h_{nom,r}$	[мм]	-	43
Мін.товщина основи	$h_{min,r}$	[мм]	-	100
Мін.інтервал	$s_{min,r}$	[мм]	-	45
Мін.відстань від краю	$c_{min,r}$	[мм]	-	45

Механічні властивості

Розмір			5	6
Межа міцності на розрив	f_{uk}	[N/mm ²]	1300	1250
Номінальна межа пластичності - розрив	f_{yk}	[N/mm ²]	1150	1100
Поперечний переріз - розрив	A_s	[mm ²]	19.6	28.3
Показник міцності перерізу	W_{el}	[mm ³]	12.2	21.2
Характерний момент згину	$M^0_{Rk,s}$	[Nm]	19	31.8
Розрахунковий момент згину	M	[Nm]	12.7	21.2

Основні дані для одного анкерування

Технічні дані для одного анкера без впливу відстані від краю і відстані між анкерами

Розмір			5	6
БЕТОН БЕЗ ТРІЩИН C20/25				
Стандартна глибина анкерування h_{nom}	[мм]		43.00	55.00
Зменшена глибина анкерування h_{nom}	[мм]		-	35.00
БЕТОН З ТРІЩИНАМИ C20/25				
Стандартна глибина анкерування h_{nom}	[мм]		43.00	55.00
Зменшена глибина анкерування h_{nom}	[мм]		-	35.00
СЕРЕДНЄ РОЗРИВНЕ НАВАНТАЖЕННЯ				
НАВАНТАЖЕННЯ НА ВИРИВАННЯ $N_{Ru,m}$				
БЕТОН БЕЗ ТРІЩИН C20/25				
Стандартна глибина анкерування	[кН]		10.10	14.80
Зменшена глибина анкерування	[кН]		-	12.22
БЕТОН З ТРІЩИНАМИ C20/25				
Стандартна глибина анкерування	[кН]		7.10	11.10
Зменшена глибина анкерування	[кН]		-	8.60
НАВАНТАЖЕННЯ НА ЗРІЗ $V_{Ru,m}$				
БЕТОН БЕЗ ТРІЩИН C20/25				
Стандартна глибина анкерування	[кН]		14.66	18.37
Зменшена глибина анкерування	[кН]		-	12.22
БЕТОН З ТРІЩИНАМИ C20/25				
Стандартна глибина анкерування	[кН]		10.32	12.93
Зменшена глибина анкерування	[кН]		-	8.60
ХАРАКТЕРНЕ НАВАНТАЖЕННЯ				
НАВАНТАЖЕННЯ НА ВИРИВАННЯ N_{Rk}				
БЕТОН БЕЗ ТРІЩИН C20/25				
Стандартна глибина анкерування	[кН]		7.00	12.00
Зменшена глибина анкерування	[кН]		-	8.90
БЕТОН З ТРІЩИНАМИ C20/25				
Стандартна глибина анкерування	[кН]		4.50	7.00
Зменшена глибина анкерування	[кН]		-	6.23
НАВАНТАЖЕННЯ НА ЗРІЗ V_{Rk}				
БЕТОН БЕЗ ТРІЩИН C20/25				
Стандартна глибина анкерування	[кН]		8.90	13.39
Зменшена глибина анкерування	[кН]		-	8.90
БЕТОН З ТРІЩИНАМИ C20/25				
Стандартна глибина анкерування	[кН]		6.23	9.37
Зменшена глибина анкерування	[кН]		-	6.23

Основні дані для одного анкерування

Розмір		5		6	
РОЗРАХУНКОВЕ НАВАНТАЖЕННЯ					
НАВАНТАЖЕННЯ НА ВИРИВАННЯ N_{Rd}					
БЕТОН БЕЗ ТРІЩИН C20/25					
Стандартна глибина анкерування	[kN]	3.89		8.00	
Зменшена глибина анкерування	[kN]	-		5.94	
БЕТОН З ТРІЩИНАМИ C20/25					
Стандартна глибина анкерування	[kN]	2.50		4.67	
Зменшена глибина анкерування	[kN]	-		4.16	
НАВАНТАЖЕННЯ НА ЗРІЗ V_{Rd}					
БЕТОН БЕЗ ТРІЩИН C20/25					
Стандартна глибина анкерування	[kN]	5.94		8.93	
Зменшена глибина анкерування	[kN]	-		5.94	
БЕТОН З ТРІЩИНАМИ C20/25					
Стандартна глибина анкерування	[kN]	4.16		6.25	
Зменшена глибина анкерування	[kN]	-		4.16	

Проектні дані

(-) провал не є вирішальним

Розмір		5		6	
Глибина монтажу	h_{nom} [мм]	43.00	-	35.00	55.00
Ефективна глибина монтажу	h_{ef} [мм]	32.00	-	24.70	42.00
НАВАНТАЖЕННЯ НА ВИРИВАННЯ					
РУЙНУВАННЯ СТАЛІ					
Характерна несуча здатність	$N_{Rk,s}$ [kN]	25.50	-	35.40	35.40
Частковий коефіцієнт безпеки	γ_{Ms}	1.40	-	1.40	1.40
РУЙНУВАННЯ ВНАСЛІДОК ВИРИВАННЯ; БЕТОН БЕЗ ТРІЩИН C20/25					
Характерна несуча здатність	$N_{Rk,p}$ [kN]	7.00	-	-	12.00
РУЙНУВАННЯ ВНАСЛІДОК ВИРИВАННЯ; БЕТОН З ТРІЩИНАМИ C20/25					
Характерна несуча здатність	$N_{Rk,p}$ [kN]	4.50	-	-	7.00
РУЙНУВАННЯ ВНАСЛІДОК ВИРИВАННЯ					
Коефіцієнт безпеки монтажу	γ_{inst}	1.20	-	1.00	1.00
Коефіцієнт збільшення для NRd,p - C30/37	ψ_c	1.08	-	1.08	1.08
Коефіцієнт збільшення для NRd,p - C40/50	ψ_c	1.15	-	1.15	1.15
Коефіцієнт збільшення для NRd,p - C50/60	ψ_c	1.19	-	1.19	1.19
РУЙНУВАННЯ БЕТОНУ ПО КОНУСУ					
Коефіцієнт безпеки монтажу	γ_{inst}	1.20	-	1.00	1.00
Коефіцієнт для тріщин бетону	$k_{cr,N}$	7.70	-	7.70	7.70
Коефіцієнт для неіржавіючого бетону	$k_{ucr,N}$	11.00	-	11.00	11.00
Відстань між анкерами	$s_{cr,N}$ [мм]	90.00	-	90.00	126.0
Відстань від краю	$c_{cr,N}$ [мм]	45.00	-	45.00	63.00
РУЙНУВАННЯ БЕТОНУ					
Коефіцієнт безпеки монтажу	γ_{inst}	1.20	-	1.00	1.00
Відстань між анкерами	$s_{cr,sp}$ [мм]	90.00	-	90.00	126.0
Відстань від краю	$c_{cr,sp}$ [мм]	45.00	-	45.00	63.00

Проектні дані

Розмір			5		6	
НАВАНТАЖЕННЯ НА ЗРІЗ						
РУЙНУВАННЯ СТАЛІ						
Несуча здатність без ексцентрику	$V_{Rk,s}$	[kN]	12.70	-	17.70	17.70
Коефіцієнт пластичності	k_γ	-	0.80	-	0.80	0.80
Характерна несуча здатність з муфтою	$M_{Rk,s}$	[Nm]	19.00	-	31.80	31.80
Частковий коефіцієнт безпеки	γ_{Ms}	-	1.50	-	1.50	1.50
РУЙНУВАННЯ БЕТОНУ ВНАСЛІДОК РОЗКОЛЮВАННЯ						
Фактор	k	-	1.00	-	1.00	1.00
Коефіцієнт безпеки монтажу	γ_{inst}	-	1.00	-	1.00	1.00
РУЙНУВАННЯ БЕТОНУ ПО КРАЯХ						
Ефективна довжина анкера	ℓ_f	[мм]	43.00	-	43.00	35.00
Діаметр прив'язки	d_{nom}	[мм]	5.00	-	6.00	6.00
Коефіцієнт безпеки монтажу	γ_{inst}	-	1.00	-	1.00	1.00

Проектні дані

Характерна стійкість під впливом вогню в бетоні C20/25 до C50/60

Розмір			5		6	
НАВАНТАЖЕННЯ НА ВИРИВАННЯ						
Відстань від краю	c_{cr}	[мм]	-	-	-	-
Відстань між анкерами	s_{cr}	[мм]	-	-	-	-
R (для EI) = 30 min						
НАВАНТАЖЕННЯ НА ВИРИВАННЯ						
РУЙНУВАННЯ СТАЛІ						
Характерна несуча здатність	$N_{Rk,s}$	[кН]	-	0.20	0.28	0.28
РУЙНУВАННЯ ВНАСЛІДОК ВИРИВАННЯ						
Характерна несуча здатність	$N_{Rk,p}$	[кН]	-	1.13	1.38	1.75
НАВАНТАЖЕННЯ НА ЗРІЗ						
РУЙНУВАННЯ СТАЛІ						
Несуча здатність без ексцентрику	$V_{Rk,s}$	[кН]	-	0.20	0.28	0.28
Характерна несуча здатність з муфтою	$M_{Rk,s}$	[Nm]	-	0.15	0.25	0.25
Ефективна глибина монтажу	h_{ef}	[мм]	-	32.00	24.70	42.00
R (для EI) = 60 min						
НАВАНТАЖЕННЯ НА ВИРИВАННЯ						
РУЙНУВАННЯ СТАЛІ						
Характерна несуча здатність	$N_{Rk,s}$	[кН]	-	0.18	0.25	0.25
РУЙНУВАННЯ ВНАСЛІДОК ВИРИВАННЯ						
Характерна несуча здатність	$N_{Rk,p}$	[кН]	-	1.13	1.38	1.75
НАВАНТАЖЕННЯ НА ЗРІЗ						
РУЙНУВАННЯ СТАЛІ						
Несуча здатність без ексцентрику	$V_{Rk,s}$	[кН]	-	0.18	0.25	0.25
Характерна несуча здатність з муфтою	$M_{Rk,s}$	[Nm]	-	0.13	0.23	0.23
Ефективна глибина монтажу	h_{ef}	[мм]	-	32.00	24.70	42.00
R (для EI) = 90 min						
НАВАНТАЖЕННЯ НА ВИРИВАННЯ						
РУЙНУВАННЯ СТАЛІ						
Характерна несуча здатність	$N_{Rk,s}$	[кН]	-	0.14	0.20	0.20
РУЙНУВАННЯ ВНАСЛІДОК ВИРИВАННЯ						
Характерна несуча здатність	$N_{Rk,p}$	[кН]	-	1.13	1.38	1.75
НАВАНТАЖЕННЯ НА ЗРІЗ						
РУЙНУВАННЯ СТАЛІ						
Несуча здатність без ексцентрику	$V_{Rk,s}$	[кН]	-	0.14	0.20	0.20
Характерна несуча здатність з муфтою	$M_{Rk,s}$	[Nm]	-	0.10	0.18	0.18
Ефективна глибина монтажу	h_{ef}	[мм]	-	32.00	24.70	42.00
R (для EI) = 120 min						
НАВАНТАЖЕННЯ НА ВИРИВАННЯ						
РУЙНУВАННЯ СТАЛІ						
Характерна несуча здатність	$N_{Rk,s}$	[кН]	-	0.10	0.14	0.14
РУЙНУВАННЯ ВНАСЛІДОК ВИРИВАННЯ						
Характерна несуча здатність	$N_{Rk,p}$	[кН]	-	0.90	1.10	1.40
НАВАНТАЖЕННЯ НА ЗРІЗ						
РУЙНУВАННЯ СТАЛІ						
Несуча здатність без ексцентрику	$V_{Rk,s}$	[кН]	-	0.10	0.14	0.14
Характерна несуча здатність з муфтою	$M_{Rk,s}$	[Nm]	-	0.07	0.13	0.13
Ефективна глибина монтажу	h_{ef}	[мм]	-	32.00	24.70	42.00

Логістичні дані про продукт

Код продукту	Анкер	Кількість (шт.)			Вага (кг)			Штрих-коди
	Довжина [мм]	Упаковка індивідуальна	Збірна упаковка	Палета	Упаковка індивідуальна	Збірна упаковка	Палета	
R-LX-05X050-CS-ZF ₁₎	50	100	100	38400	0.89	0.89	372.9	5906675130217
R-LX-05X075-CS-ZF ₁₎	75	100	100	38400	1.27	1.27	516.5	5906675130224
R-LX-06X050-CS-ZF ₁₎	50	100	100	38400	1.59	1.59	640.6	5906675130231
R-LX-06X075-CS-ZF ₁₎	75	100	100	38400	1.83	1.83	734.3	5906675130248
R-LX-06X100-CS-ZF ₁₎	100	100	100	25600	2.4	2.4	639.8	5906675130255
R-LX-06X120-CS-ZF ₁₎	120	100	100	25600	3.0	3.0	785.2	5906675478180
R-LX-06X130-CS-ZF ₁₎	130	100	100	25600	3.0	3.0	799.8	5906675130262
R-LX-06X140-CS-ZF ₁₎	140	100	100	25600	3.2	3.2	849.2	5906675478203
R-LX-06X150-CS-ZF ₁₎	150	100	100	25600	3.4	3.4	897.8	5906675130279
R-LX-06X160-CS-ZF ₁₎	160	100	100	25600	3.5	3.5	926.0	5906675478227

1) ETA 17/0783