

R-FX-N-K-A2 Дюбель забивний нейлоновий з фланцем

Дюбель швидкого монтажу з фланцем дозволяє швидкий, простий та економічно ефективний монтаж в основі



Інформація про продукт

Особливості та переваги

- Швидкий монтаж за допомогою молотка, рентабельний при серійному застосуванні
- Насадка типу Pozidriv в поєднанні з нарізним шурупом забезпечує можливість видалення цвяха (в разі необхідності) та спрощує процес монтажу
- Великий асортимент виробів різної довжини і діаметру з головкою типу потай гарантує можливість правильного монтажу у будь-якому випадку
- Призначені для наскрізного монтажу
- Матеріал нейлон забезпечує найвищу якість

Застосування

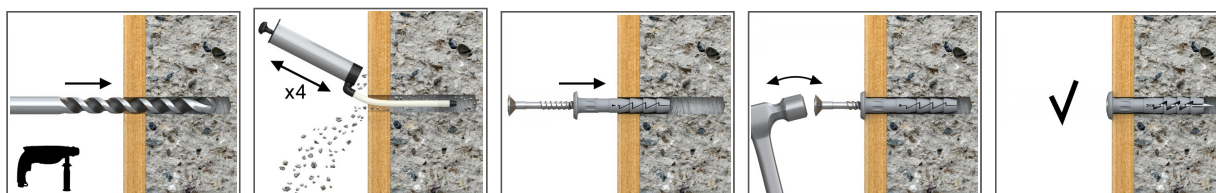
- Дерев'яні або металеві планки
- Гіпсокартонні конструкції
- Планки / перила
- Хомути для кабелю
- Хомути для труб
- Захисне покриття

Основи

Схвалено для використання в:

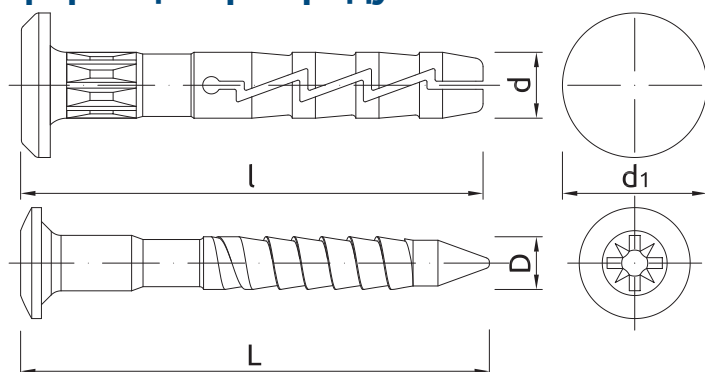
- Бетон
- Повнотіла цегла
- Силікатна повнотіла цегла
- Блоки з легкого бетону
- Пустотілі блоки з легкого бетону
- Газобетон

Інструкція до монтажу



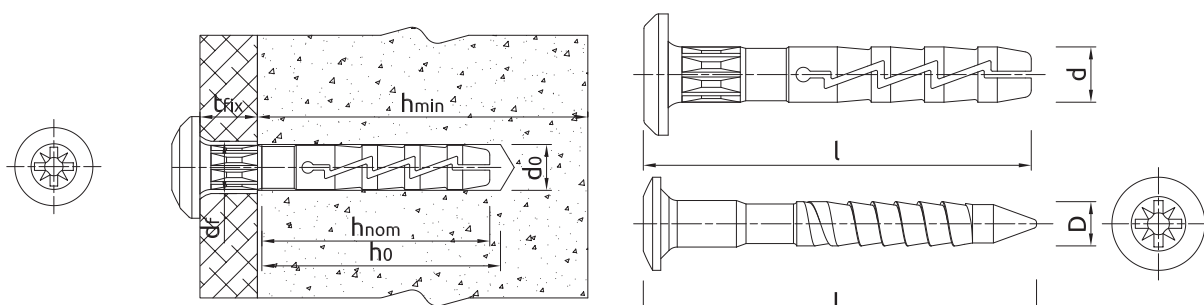
1. Висвердлити отвір необхідного діаметра
2. Розмістити дюбель FX в отворі крізь елемент, що кріпиться
3. Вбити цвях в пластиковий розпірний дюбель до тик пір, поки кріплення не вирівняється з поверхню дюбеля

Інформація про продукт



Розмір	Код продукту	Дюбель		Цвях		Елемент, що кріпиться		Діаметр d_1
		Діаметр	Довжина	Діаметр	Довжина	Максимальна товщина	Діаметр отвору	
		d	l	D	L	t_{fix}	d_f	
[mm]								
Ø6	R-FX-N-06K040	5.9	40	3.8	44	11	7	12.5
	R-FX-N-06K060	5.9	60	3.8	64	31	7	12.5

Рекомендації до монтажу



Параметри монтажу

Розміри виробу

Розмір			Ø6
Діаметр отвору в основі	d_0	[мм]	6
Мін.глибина отвору в основі	h_0	[мм]	35
Глибина монтажу	h_{nom}	[мм]	29
Мін.товщина основи	h_{min}	[мм]	100
Мін.інтервал	s_{min}	[мм]	100
Мін.відстань від краю	c_{min}	[мм]	100
Діаметр кріпильного елемента	d	[мм]	6

Основні дані для одного анкерування

Технічні дані для одного засобу кріплення на розтягування без впливу відстані від краю і відстані між кріпленням.

Основа		Бетон C12/15	Бетон C16/20	Бетон C20/25 - C50/60	Цегла повнотіла мін. 20МПа	Цегла повнотіла мін. 30МПа	Цегла силікатна повнотіла	Цегла силікатна пустотіла	Блоки пустотілі з легкого бетону	Блоки з легкого бетону	Газобетон
ДЮБЕЛЬ НЕЙЛОНОВИЙ											
СЕРЕДНЄ РОЗРИВНЕ НАВАНТАЖЕННЯ $N_{Ru,m}$											
НАВАНТАЖЕННЯ НА ВИРИВАННЯ $N_{Ru,m}$											
Ø06, Ефективна глибина монтажу 29 mm	[kN]	0.37	0.53	0.53	0.39	0.39	0.55	0.53	0.40	0.49	0.14
ХАРАКТЕРНЕ НАВАНТАЖЕННЯ N_{Rk}											
НАВАНТАЖЕННЯ НА ВИРИВАННЯ N_{Rk}											
Ø06, Ефективна глибина монтажу 29 mm	[kN]	0.20	0.30	0.30	0.20	0.20	0.40	0.30	0.30	0.30	0.10
РОЗРАХУНКОВЕ НАВАНТАЖЕННЯ N_{Rd}											
НАВАНТАЖЕННЯ НА ВИРИВАННЯ N_{Rd}											
Ø06, Ефективна глибина монтажу 29 mm	[kN]	0.10	0.15	0.15	0.10	0.10	0.20	0.15	0.15	0.15	0.05
РЕКОМЕНДОВАНЕ НАВАНТАЖЕННЯ N_{rec}											
НАВАНТАЖЕННЯ НА ВИРИВАННЯ N_{rec}											
Ø06, Ефективна глибина монтажу 29 mm	[kN]	0.07	0.11	0.11	0.07	0.07	0.14	0.11	0.11	0.11	0.04

Логістичні дані про продукт

Код продукту	Дюбель	Кількість (шт.)			Вага (кг)			Штрих-коди
	Діаметр [мм]	Упаковка індивідуальна	Збірна упаковка	Палета	Упаковка індивідуальна	Збірна упаковка	Палета	
R-FX-N-06K040	5.9	100	1600	38400	0.47	7.5	209.7	5906675177427
R-FX-N-06K060	5.9	100	1200	28800	0.64	7.7	215.2	5906675177441