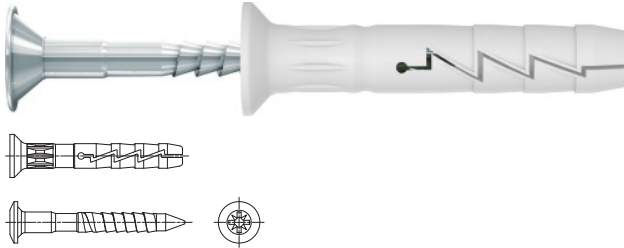


R-FX-N-L Дюбель забивний нейлоновий

Дюбель швидкого монтажу нейлоновий дозволяє швидкий, простий та економічно ефективний монтаж в основі



Схвалення

- ETA-12/0457



Інформація про продукт

Особливості та переваги

- Швидкий монтаж за допомогою молотка, рентабельний при серійному застосуванні
- Насадка типу Pozidriv в поєднанні з нарізним шурупом забезпечує можливість видалення цвяха (в разі необхідності) та спрощує процес монтажу
- Великий асортимент виробів різної довжини і діаметру з головкою типу грибок гарантує можливість правильного монтажу у будь-якому випадку
- Призначені для наскрізного монтажу

Застосування

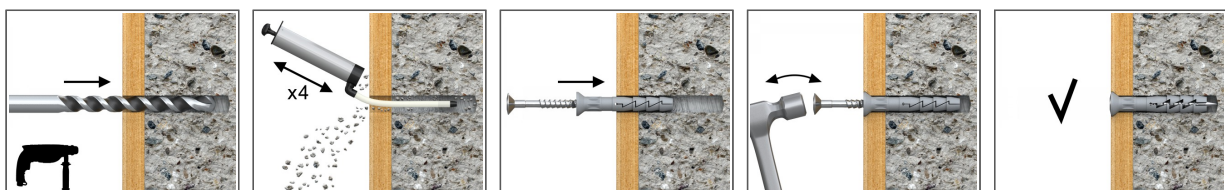
- Дерев'яні або металеві планки
- Гіпсокартонні конструкції
- Планки / перила
- Хомути для кабелю
- Хомути для труб

Основи

Схвалено для використання в:

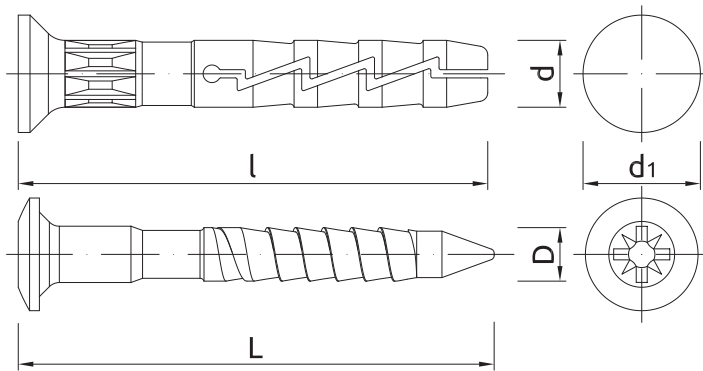
- Бетон
- Повнотіла цегла
- Силікатна повнотіла цегла
- Силікатна пустотіла цегла
- Блоки з легкого бетону
- Пустотілі блоки з легкого бетону
- Газобетон

Інструкція до монтажу



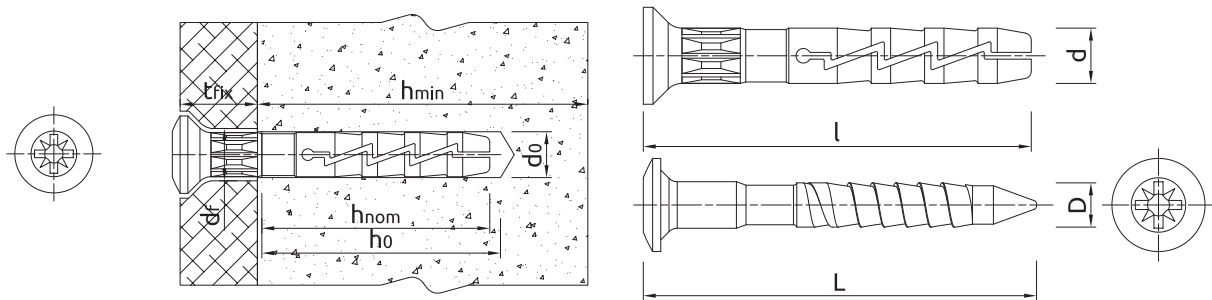
1. Висвердлити отвір необхідного діаметра
2. Розмістити дюбель FX в отворі крізь елемент, що кріпиться
3. Вбити цвях в пластиковий розпірний дюбель до тик пір, поки кріплення не вирівняється з поверхнею дюбеля

Інформація про продукт



Розмір	Код продукту	Дюбель		Цвях		Елемент, що кріпиться		Діаметр	Кількість
		Діаметр	Довжина	Діаметр	Довжина	Максимальна товщина	Діаметр отвору		
		d	l	D	L	t _{fix}	d _i	d ₁	[pcs]
Ø5	FX-N-05L025	4.9	25	3.3	28	1	6	8.5	200
	FX-N-05L030	4.9	30	3.3	33	5	6	8.5	-
	FX-N-05L035	4.9	35	3.3	38	10	6	8.5	200
	FX-N-05L040	4.9	40	3.3	43	15	6	8.5	200
	FX-N-05L050	4.9	50	3.3	54	25	6	8.5	200
Ø6	FX-N-06L035	5.9	35	3.8	39	6	7	10	-
	FX-N-06L040	5.9	40	3.8	44	11	7	10	200
	FX-N-06L045	5.9	45	3.8	49	16	7	10	100
	FX-N-06L050	5.9	50	3.8	54	21	7	10	100
	FX-N-06L055	5.9	55	3.8	59	26	7	10	100
	FX-N-06L060	5.9	60	3.8	64	31	7	10	100
Ø8	FX-N-06L080	5.9	80	3.8	84	51	7	10	100
	FX-N-08L045	7.9	45	4.8	51	5	9	11.5	100
	FX-N-08L060	7.9	60	4.8	66	20	9	11.5	100
	FX-N-08L080	7.9	80	4.8	86	40	9	11.5	100
	FX-N-08L100	7.9	100	4.8	106	60	9	11.5	50
	FX-N-08L120	7.9	120	4.8	126	80	9	11.5	50
Ø5	FX-N-08L140	7.9	140	4.8	146	100	9	11.5	50
	FX-N-08L160	7.9	160	4.8	166	120	9	11.5	50
	R-FX-N-05L030W	4.9	30	3.3	33	5	6	8.5	100
	R-FX-N-05L030Y	4.9	30	3.3	33	5	6	8.5	-
	R-FX-N-05L040W	4.9	40	3.3	43	15	6	8.5	100
	R-FX-N-05L040Y	4.9	40	3.3	43	15	6	8.5	100
Ø6	R-FX-N-05L050W	4.9	50	3.3	54	25	6	8.5	100
	R-FX-N-05L050Y	4.9	50	3.3	54	25	6	8.5	100
	R-FX-N-06L080	5.9	80	3.8	84	51	7	10	100
Ø6	FX-N-06K050	6	50	-	-	21	7	-	-
	FX-N-06K035	6	35	-	-	6	7	-	-

Рекомендації до монтажу



Параметри монтажу

Розміри виробу

Розмір			Ø5	Ø6	Ø8
Діаметр отвору в основі	d_0	[мм]	5	6	8
Мін.глибина отвору в основі	h_0	[мм]	30	35	45
Глибина монтажу	h_{nom}	[мм]	25	29	40
Мін.товщина основи	h_{min}	[мм]	100	100	100
Мін.інтервал	s_{min}	[мм]	100	100	100
Мін.відстань від краю	c_{min}	[мм]	100	100	100
Діаметр кріпильного елемента	d	[мм]	5	6	8

Основні дані для одного анкерування

Технічні дані для одного засобу кріплення на розтягування без впливу відстані від краю і відстані між кріпленням.

Основа		Бетон C12/15	Бетон C20/25 - C50/60	Цегла повнотіла	Цегла силікатна повнотіла	Цегла силікатна пористіла	Блоки пористілі з легкого бетону	Блоки з легкого бетону	Цегла повнотіла мін. 30MPa	Газобетон
ДЮБЕЛЬ НЕЙЛОНОВИЙ										
СЕРЕДНЄ РОЗРИВНЕ НАВАНТАЖЕННЯ $N_{Ra,m}$										
НАВАНТАЖЕННЯ НА ВИРИВАННЯ $N_{Ra,m}$										
Ø05, Ефективна глибина монтажу 25 mm	[kN]	0.36	0.51	0.41	0.44	0.49	0.35	0.42	-	-
Ø06, Ефективна глибина монтажу 29 mm	[kN]	0.37	0.53	-	0.55	0.53	0.40	0.49	0.39	0.14
Ø08, Ефективна глибина монтажу 40 mm	[kN]	0.55	0.78	-	0.55	-	0.50	0.74	0.82	0.17
ХАРАКТЕРНЕ НАВАНТАЖЕННЯ N_{Rk}										
НАВАНТАЖЕННЯ НА ВИРИВАННЯ N_{Rk}										
Ø05, Ефективна глибина монтажу 25 mm	[kN]	0.20	0.30	0.20	0.20	0.30	0.20	0.20	-	-
Ø06, Ефективна глибина монтажу 29 mm	[kN]	0.20	0.30	-	0.40	0.30	0.30	0.30	0.20	0.10
Ø08, Ефективна глибина монтажу 40 mm	[kN]	0.30	0.50	-	0.40	-	0.30	0.50	0.50	0.10
РОЗРАХУНКОВЕ НАВАНТАЖЕННЯ N_{Rd}										
НАВАНТАЖЕННЯ НА ВИРИВАННЯ N_{Rd}										
Ø05, Ефективна глибина монтажу 25 mm	[kN]	0.10	0.15	0.10	0.10	0.15	0.10	0.10	-	-
Ø06, Ефективна глибина монтажу 29 mm	[kN]	0.10	0.15	-	0.20	0.15	0.15	0.15	0.10	0.05
Ø08, Ефективна глибина монтажу 40 mm	[kN]	0.15	0.25	-	0.20	-	0.15	0.25	0.25	0.05
РЕКОМЕНДОВАНЕ НАВАНТАЖЕННЯ N_{rec}										
НАВАНТАЖЕННЯ НА ВИРИВАННЯ N_{rec}										
Ø05, Ефективна глибина монтажу 25 mm	[kN]	0.07	0.11	0.07	0.07	0.11	0.07	0.07	-	-
Ø06, Ефективна глибина монтажу 29 mm	[kN]	0.07	0.11	-	0.14	0.11	0.11	0.11	0.07	0.04
Ø08, Ефективна глибина монтажу 40 mm	[kN]	0.11	0.18	-	0.14	-	0.11	0.18	0.18	0.04

Логістичні дані про продукт

Код продукту	Дюбель	Кількість (шт.)			Вага (кг)			Штрих-коди
	Діаметр [мм]	Упаковка індивідуальна	Збірна упаковка	Палета	Упаковка індивідуальна	Збірна упаковка	Палета	
FX-N-05L025 ¹⁾	4.9	200	4800	115200	0.44	10.5	282.3	5906675001289
FX-N-05L030 ¹⁾	4.9	200	4800	115200	0.50	12.0	318.0	5906675001296
FX-N-05L035 ¹⁾	4.9	200	4800	115200	0.59	14.0	367.0	5906675001302
FX-N-05L040 ¹⁾	4.9	200	3200	76800	0.64	10.2	275.8	5906675001319
FX-N-05L050 ¹⁾	4.9	200	2400	57600	0.22	2.6	92.2	5906675200583
FX-N-06L035 ¹⁾	5.9	100	2400	57600	0.25	6.0	174.0	5906675001364
FX-N-06L040 ¹⁾	5.9	200	2400	57600	0.84	10.1	271.9	5906675121024
FX-N-06L045 ¹⁾	5.9	100	1600	38400	0.44	7.0	199.0	5906675121420
FX-N-06L050 ¹⁾	5.9	100	1200	28800	0.54	6.5	185.5	5906675223711
FX-N-06L055 ¹⁾	5.9	100	1200	38400	0.56	6.7	245.0	5906675124223
FX-N-06L060 ¹⁾	5.9	100	1200	28800	0.60	7.2	201.9	5906675123820
FX-N-06L080 ¹⁾	5.9	100	1200	28800	0.77	9.3	252.6	5906675124629
FX-N-08L045 ¹⁾	7.9	100	1200	28800	0.84	10.1	271.9	5906675121826
FX-N-08L060 ¹⁾	7.9	100	1200	28800	1.08	12.9	339.6	5906675122229
FX-N-08L080 ¹⁾	7.9	50	600	14400	0.68	8.2	225.8	5906675122625
FX-N-08L100 ¹⁾	7.9	50	600	14400	0.79	9.5	256.9	5906675123028
FX-N-08L120 ¹⁾	7.9	50	600	14400	0.91	10.9	292.4	5906675123424
FX-N-08L140 ¹⁾	7.9	50	600	14400	1.10	13.2	346.5	5906675001371
FX-N-08L160 ¹⁾	7.9	50	600	14400	1.29	15.4	400.4	5906675001388
R-FX-N-05L030W ¹⁾	4.9	100	3200	76800	0.28	8.9	242.7	5906675177120
R-FX-N-05L030Y ¹⁾	4.9	100	2400	57600	0.27	6.6	188.2	5906675177083
R-FX-N-05L040W ¹⁾	4.9	100	3200	76800	0.32	10.2	275.8	5906675177229
R-FX-N-05L040Y ¹⁾	4.9	100	3200	76800	0.32	10.2	275.8	5906675177182
R-FX-N-05L050W ¹⁾	4.9	100	3200	76800	0.39	12.5	330.0	5906675177304
R-FX-N-05L050Y ¹⁾	4.9	100	2400	57600	0.39	9.2	251.8	5906675177267
FX-N-06K050 ¹⁾	6	100	1800		0.00	0.00		5906675270982
FX-N-06K035 ¹⁾	6	100	1800		0.80	14.4		
R-FX-N-06L035 ¹⁾		100	2400	57600	0.41	9.8	264.4	5906675177489
R-FX-N-06L080 ¹⁾	5.9	100	1200	28800	0.75	9.0	246.0	5906675177540
R-FX-N-05L040 ¹⁾		100	3200	76800	0.33	10.4	279.6	5906675177168

1) ETA-12/0457