

## R-FX-N-K Дюбель забивний нейлоновий з фланцем

Дюбель швидкого монтажу з фланцем дозволяє швидкий, простий та економічно ефективний монтаж в основі



### Схвалення

• ETA-12/0457



### Інформація про продукт

#### Особливості та переваги

- Швидкий монтаж за допомогою молотка, рентабельний при серійному застосуванні
- Насадка типу Pozidriv в поєднанні з нарізним шурупом забезпечує можливість видалення цвяха (в разі необхідності) та спрощує процес монтажу
- Великий асортимент виробів різної довжини і діаметру з головкою типу потай гарантує можливість правильного монтажу у будь-якому випадку
- Призначені для наскрізного монтажу
- Матеріал нейлон забезпечує найвищу якість

#### Застосування

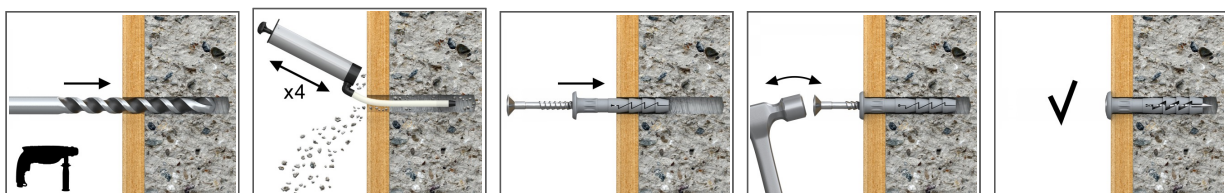
- Дерев'яні або металеві планки
- Гіпсокартонні конструкції
- Планки / перила
- Хомути для кабелю
- Хомути для труб
- Захисне покриття

#### Основи

Схвалено для використання в:

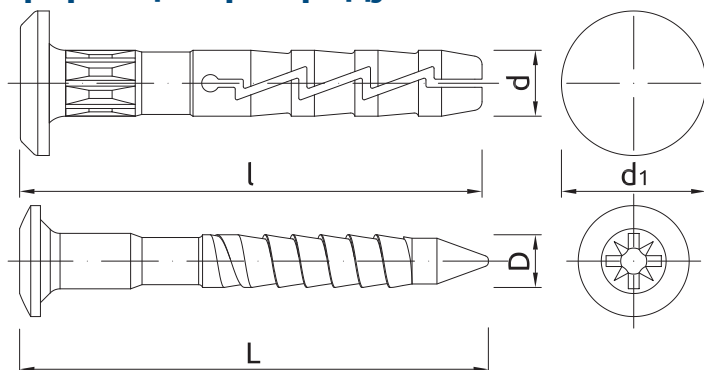
- Бетон
- Повнотіла цегла
- Силікатна повнотіла цегла
- Блоки з легкого бетону
- Пустотілі блоки з легкого бетону
- Газобетон

### Інструкція до монтажу



1. Висвердлити отвір необхідного діаметра
2. Розмістити дюбель FX в отворі крізь елемент, що кріпиться
3. Вбити цвях в пластиковий розпірний дюбель до тик пір, поки кріплення не вирівняється з поверхню дюбеля

## Інформація про продукт



Розмір	Код продукту	Дюбель		Елемент, що кріпиться		Цвях		Діаметр	Кількість
		Діаметр	Довжина	Максимальна товщина	Діаметр отвору	Довжина	Діаметр		
		d	l	t <sub>fix</sub>	d <sub>f</sub>	L	D	d <sub>1</sub>	
		[mm]							[pcs]
Ø6	R-FX-N-06K080	5.9	80	51	7	84	3.8	12.5	100

## Логістичні дані про продукт

Код продукту	Дюбель Діаметр [мм]	Кількість (шт.)			Вага (кг)			Штрих-коди
		Упаковка індивідуальна	Збірна упаковка	Палета	Упаковка індивідуальна	Збірна упаковка	Палета	
R-FX-N-06K060 <sup>1)</sup>		100	1200	28800	0.64	7.7	215.2	5906675177441
R-FX-N-06K040 <sup>1)</sup>		100	1600	38400	0.47	7.5	209.7	5906675177427
R-FX-N-06K080 <sup>1)</sup>	5.9	100	1200	28800	0.74	8.9	244.3	5906675177465

1) ETA-12/0457