

FX-C Дюбель забивний з фланцем циліндричним

Дюбель швидкого монтажу дозволяє швидкий, простий та економічно ефективний монтаж в основі



Схвалення

- ETA-13/0088



Інформація про продукт

Особливості та переваги

- Швидкий монтаж за допомогою молотка, рентабельний при серійному застосуванні
- Циліндрична головка запобігає ковзанню в отворах великих діаметрів і дозволяє кріпити тонкі елементи
- Насадка типу Pozidriv в поєднанні з нарізним шурупом забезпечує можливість видалення цвяха (в разі необхідності) та спрощує процес монтажу
- Великий асортимент виробів різної довжини, діаметру і типів головок гарантує можливість правильного монтажу у будь-якому випадку
- Призначені для наскрізного монтажу

Застосування

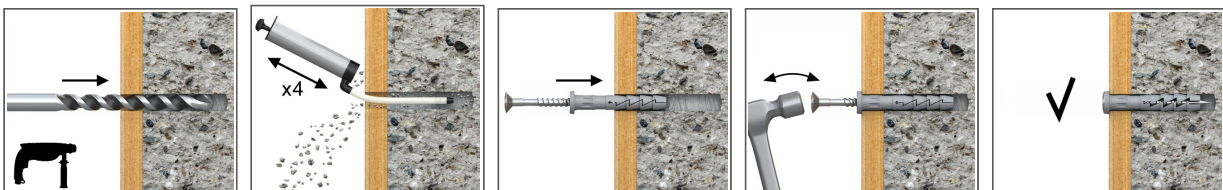
- Дерев'яні або металеві планки
- Гіпсокартонні конструкції
- Планки / перила
- Хомути для кабелю
- Хомути для труб
- Захисне покриття

Основи

Схвалено для використання в:

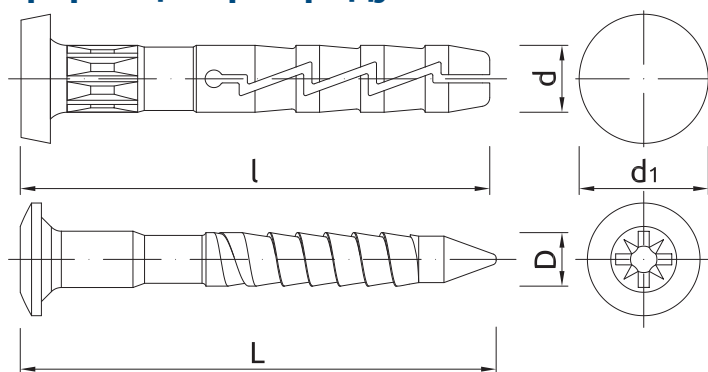
- Бетон
- Повнотіла цегла
- Силікатна повнотіла цегла
- Силікатна пустотіла цегла
- Блоки з легкого бетону
- Пустотілі блоки з легкого бетону
- Газобетон

Інструкція до монтажу



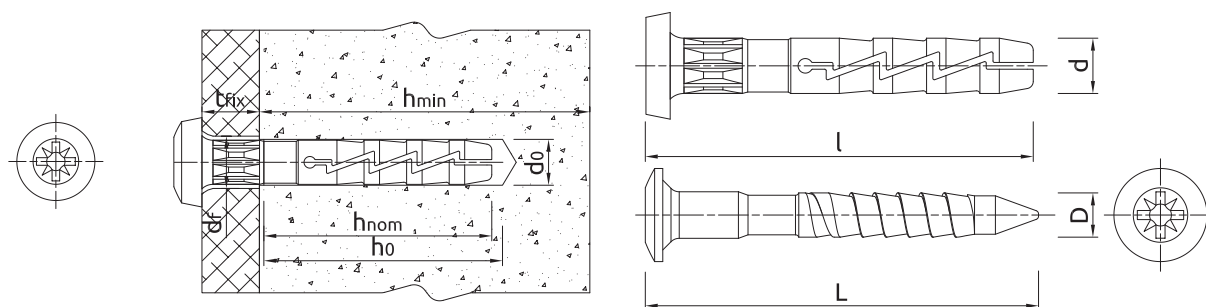
1. Висвердлити отвір необхідного діаметра
2. Розмістити дюбель FX в отворі крізь елемент, що кріпиться
3. Вбити цвях в пластиковий розпірний дюбель до тик пір, поки кріплення не вирівняється з поверхню дюбеля

Інформація про продукт



Розмір	Код продукту	Дюбель		Цвях		Елемент, що кріпиться		Діаметр d_1
		Діаметр	Довжина	Діаметр	Довжина	Максимальна товщина	Діаметр отвору	
		d	l	D	L	t_{fix}	d_f	
[mm]								
Ø5	FX-05C030	4.9	30	3.3	33	5	6	9
	FX-05C035	4.9	35	3.3	38	10	6	9
	FX-05C040	4.9	40	3.3	43	15	6	9
Ø6	FX-06C035	5.9	35	3.8	39	6	7	11
	FX-06C040	5.9	40	3.8	44	11	7	11
	FX-06C045	5.9	45	3.8	49	16	7	11
	FX-06C060	5.9	60	3.8	64	31	7	11
	FX-06C080	5.9	80	3.8	84	51	7	11
Ø8	FX-08C045	7.9	45	4.8	51	5	9	13.2
	FX-08C060	7.9	60	4.8	66	20	9	13.2
	FX-08C080	7.9	80	4.8	86	40	9	13.2
	FX-08C100	7.9	100	4.8	106	60	9	13.2
	FX-08C120	7.9	120	4.8	126	80	9	13.2
	FX-08C140	7.9	140	4.8	146	100	9	13.2
	FX-08C160	7.9	160	4.8	166	120	9	13.2

Рекомендації до монтажу



Параметри монтажу

Розміри виробу

Розмір			Ø5	Ø6	Ø8
Діаметр отвору в основі	d_0	[мм]	5	6	8
Мін.глибина отвору в основі	h_0	[мм]	30	35	45
Глибина монтажу	h_{nom}	[мм]	25	29	40
Мін.товщина основи	h_{min}	[мм]	100	100	100
Мін.інтервал	s_{min}	[мм]	100	100	100
Мін.відстань від краю	c_{min}	[мм]	100	100	100
Діаметр кріпильного елемента	d	[мм]	5	6	8

Основні дані для одного анкерування

Технічні дані для одного засобу кріплення на розтягування без впливу відстані від краю і відстані між кріпленням.

Основа		ДЮБЕЛЬ ПОЛІПРОПІЛЕНОВИЙ								
		Бетон C12/15	Бетон C20/25 - C50/60	Цегла повнотіла	Цегла силкатна повнотіла	Цегла силкатна пористіла	Блоки пористілі з легкого бетону	Блоки з легкого бетону	Газобетон	
СЕРЕДНЄ РОЗРИВНЕ НАВАНТАЖЕННЯ $N_{Ru,m}$										
НАВАНТАЖЕННЯ НА ВИРИВАННЯ $N_{Ru,m}$										
Ø05, Ефективна глибина монтажу 25 mm	[kN]	0.27	0.38	0.42	0.35	0.45	0.37	0.51	0.09	
Ø06, Ефективна глибина монтажу 29 mm	[kN]	0.46	0.66	0.43	0.48	0.63	0.39	0.68	0.14	
Ø08, Ефективна глибина монтажу 40 mm	[kN]	0.45	0.64	0.80	1.07	-	0.49	0.63	0.19	
ХАРАКТЕРНЕ НАВАНТАЖЕННЯ N_{Rk}										
НАВАНТАЖЕННЯ НА ВИРИВАННЯ N_{Rk}										
Ø05, Ефективна глибина монтажу 25 mm	[kN]	0.10	0.20	0.20	0.20	0.30	0.20	0.30	0.10	
Ø06, Ефективна глибина монтажу 29 mm	[kN]	0.20	0.40	0.20	0.30	0.30	0.20	0.30	0.10	
Ø08, Ефективна глибина монтажу 40 mm	[kN]	0.30	0.50	0.60	0.75	-	0.40	0.50	0.10	
РОЗРАХУНКОВЕ НАВАНТАЖЕННЯ N_{Rd}										
НАВАНТАЖЕННЯ НА ВИРИВАННЯ N_{Rd}										
Ø05, Ефективна глибина монтажу 25 mm	[kN]	0.05	0.10	0.10	0.10	0.15	0.10	0.15	0.05	
Ø06, Ефективна глибина монтажу 29 mm	[kN]	0.10	0.20	0.10	0.15	0.15	0.10	0.15	0.05	
Ø08, Ефективна глибина монтажу 40 mm	[kN]	0.15	0.25	0.30	0.38	-	0.20	0.25	0.05	
РЕКОМЕНДОВАНЕ НАВАНТАЖЕННЯ N_{rec}										
НАВАНТАЖЕННЯ НА ВИРИВАННЯ N_{rec}										
Ø05, Ефективна глибина монтажу 25 mm	[kN]	0.04	0.07	0.07	0.07	0.11	0.07	0.11	0.04	
Ø06, Ефективна глибина монтажу 29 mm	[kN]	0.07	0.14	0.07	0.11	0.11	0.07	0.11	0.04	
Ø08, Ефективна глибина монтажу 40 mm	[kN]	0.11	0.18	0.21	0.27	-	0.14	0.18	0.04	

Логістичні дані про продукт

Код продукту	Дюбель	Кількість (шт.)			Вага (кг)			Штрих-коди
	Діаметр [мм]	Упаковка індивідуальна	Збірна упаковка	Палета	Упаковка індивідуальна	Збірна упаковка	Палета	
FX-05C030 ¹⁾	4.9	200	4800	115200	0.80	19.2	490.8	5906675001050
FX-05C035 ¹⁾	4.9	200	2400	57600	0.61	7.3	204.5	5906675001067
FX-05C040 ¹⁾	4.9	200	4800	115200	0.80	19.2	490.8	5906675001074
FX-06C035 ¹⁾	5.9	100	2400	57600	0.39	9.4	255.8	5906675126005
FX-06C040 ¹⁾	5.9	100	1600	38400	0.43	6.9	195.1	5906675126012
FX-06C045 ¹⁾	5.9	100	1600	38400	0.80	12.8	337.2	5906675126029
FX-06C060 ¹⁾	5.9	100	1200	28800	0.59	7.1	200.5	5906675126036
FX-06C080 ¹⁾	5.9	100	1200	28800	0.73	8.8	240.8	5906675126043
FX-08C045 ¹⁾	7.9	100	1200	28800	0.73	8.8	240.0	5906675800011
FX-08C060 ¹⁾	7.9	100	1200	28800	0.96	11.5	305.6	5906675800035
FX-08C080 ¹⁾	7.9	50	600	14400	0.65	7.8	218.1	5906675800042
FX-08C100 ¹⁾	7.9	50	600	14400	0.75	9.0	246.0	5906675800059
FX-08C120 ¹⁾	7.9	50	600	14400	0.89	10.7	286.6	5906675145860
FX-08C140 ¹⁾	7.9	50	600	14400	1.08	12.9	339.9	5906675270012
FX-08C160 ¹⁾	7.9	50	600	14400	0.88	10.6	283.4	5906675209159

1) ETA-13/0088