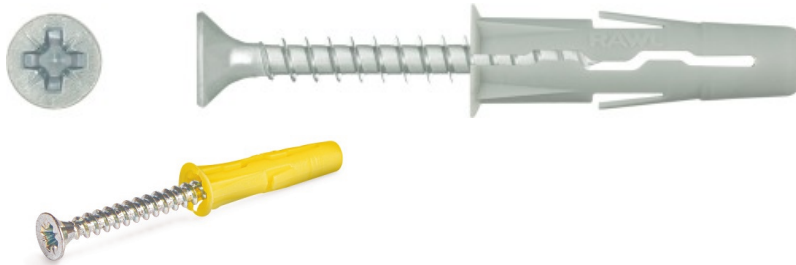


## UNO® Дюбель універсальний з шурупом

Універсальний розпірний дюбель з відповідним шурупом для використання в будь-яких основах, як повнотілих так і пустотілих



### Інформація про продукт

#### Особливості та переваги

- Рекомендовано для невідомих основ та використаних отворів
- Коротка довжина дозволяє ефективно використовувати в тонких стінах.
- Унікальна геометрія гарантує максимальне розширення і зчеплення з основою
- Миттєве зчеплення за рахунок унікального дизайну розпірної частини дюбеля
- Спеціальні крильця запобігають обертанню дюбеля під час монтажу
- Фланець запобігає ковзанню дюбеля в отворі

#### Застосування

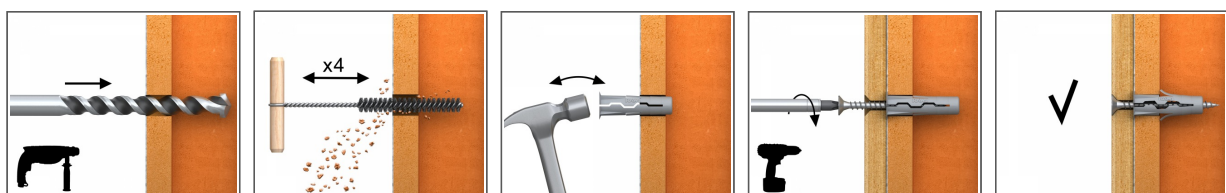
- Полиці
- Підвісні стелі
- Електропроводка
- Коробки для кабелю
- Котли
- Обігрівачі
- Освітлення
- Сантехнічне обладнання

#### Основи

##### Застосування:

- Бетон
- Повнотіла цегла
- Силікатна повнотіла цегла
- Цегляні блоки вертикально перфоровані
- Силікатна пустотіла цегла
- Газобетон
- Гіпсокартон

### Інструкція до монтажу

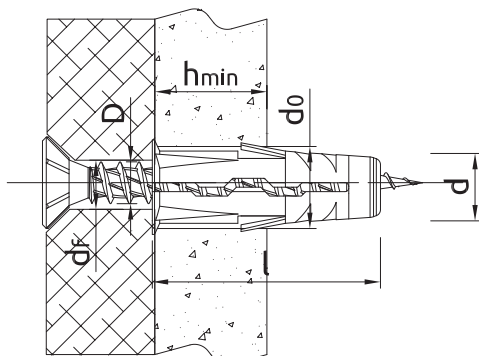


1. Висвердлити отвір необхідного діаметра
2. Дюбель UNO вставити в отвір і дотиснути до фланця
3. Шуруп відповідного діаметру вставити через елемент, що кріпиться, в дюбель, що міститься в отворі

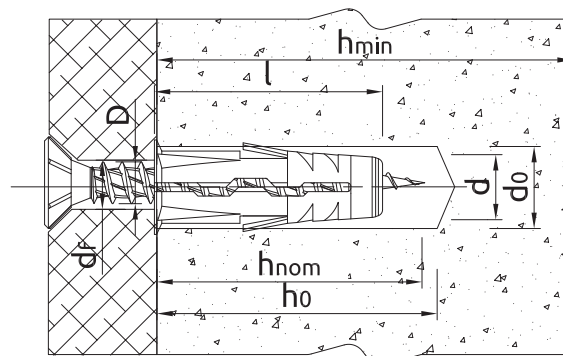
## Інформація про продукт

Розмір	Код продукту	Дюбель		Шуруп		Елемент, що кріпиться	
		Діаметр	Довжина	Діаметр	Довжина	Максимальна товщина	Діаметр отвору
		d	l	D	L	t <sub>fix</sub>	d <sub>f</sub>
[mm]							
Ø5	UNO-05+330	5	24	3,5	30	6	6
Ø6	UNO-06+430	6	28	4,0	30	1	5
	UNO-06+435	6	28	4,0	35	5	5
	UNO-06+445	6	28	4,0	45	15	6
Ø7	UNO-07+445	7	30	4	45	10	6
Ø8	UNO-08+435	8	32	4,5	35	2	5
	UNO-08+450	8	32	4,5	50	15	6
	UNO-08+560	8	32	5,0	60	25	7
Ø10	UNO-10+540	10	36	5,0	40	2	6
	UNO-10+650	10	36	6,0	50	15	7
	UNO-10+660	10	36	6,0	60	25	9

## Рекомендації до монтажу



Параметри монтажу в пустотілих основах



Параметри монтажу в повнотілих основах

Розмір		Ø5	Ø6	Ø7	Ø8	Ø10
Діаметр отвору в основі	d <sub>0</sub> [мм]	5	6	7	8	10
Мін.глибина отвору в основі	h <sub>0</sub> [мм]	34	38	40	42	46
Глибина монтажу	h <sub>nom</sub> [мм]	24	28	30	32	36
Мін.товщина основи	h <sub>min</sub> [мм]	80	80	80	80	80
Мін.інтервал	s <sub>min</sub> [мм]	48	56	60	64	72
Мін.відстань від краю	c <sub>min</sub> [мм]	48	56	60	64	72
Діаметр кріпильного елемента	d [мм]	5	6	7	8	10

## Основні дані для одного анкерування

Технічні дані для одного засобу кріплення без впливу відстані від краю і відстані між кріпленням.

Основа		Бетон C20/25	Цегла повнотіла	Цегла силікатна повнотіла	Цегла пориста 15MPa	Цегла силікатна пориста	Гіпсокартонна плита мін. 12.5мм	Газобетон 6MPa	Блоки пористі з легкого бетону
<b>ХАРАКТЕРНЕ НАВАНТАЖЕННЯ</b>									
НАВАНТАЖЕННЯ НА ВИРИВАННЯ $N_{Rk}$									
5, Глибина монтажу 24мм	[kN]	0.60	1.50	1.50	0.60	1.50	0.17	0.40	1.50
6, Глибина монтажу 28мм	[kN]	1.20	2.50	2.50	0.75	1.50	0.21	0.50	1.20
7, Глибина монтажу 30мм	[kN]	1.20	3.00	3.00	0.90	3.50	0.24	0.75	1.20
8, Глибина монтажу 32мм	[kN]	1.20	3.00	2.50	0.90	1.50	0.37	0.75	1.20
10, Глибина монтажу 36мм	[kN]	2.50	3.50	4.00	0.90	1.20	0.34	0.90	1.20
НАВАНТАЖЕННЯ НА ЗРІЗ $V_{Rk}$									
5, Глибина монтажу 24мм	[kN]	0.60	1.50	1.50	0.60	1.50	0.17	0.40	1.50
6, Глибина монтажу 28мм	[kN]	1.20	2.50	2.50	0.75	1.50	0.21	0.50	1.20
7, Глибина монтажу 30мм	[kN]	1.20	3.00	3.00	0.90	3.50	0.24	0.75	1.20
8, Глибина монтажу 32мм	[kN]	1.20	3.00	2.50	0.90	1.50	0.37	0.75	1.20
10, Глибина монтажу 36мм	[kN]	2.50	3.50	4.00	0.90	1.20	0.34	0.90	1.20
<b>РОЗРАХУНКОВЕ НАВАНТАЖЕННЯ</b>									
НАВАНТАЖЕННЯ НА ВИРИВАННЯ $N_{Rd}$									
5, Глибина монтажу 24мм	[kN]	0.33	0.60	0.60	0.24	0.60	0.09	0.20	0.60
6, Глибина монтажу 28мм	[kN]	0.67	1.00	1.00	0.30	0.60	0.11	0.25	0.48
7, Глибина монтажу 30мм	[kN]	0.67	1.20	1.20	0.36	1.40	0.12	0.38	0.48
8, Глибина монтажу 32мм	[kN]	0.67	1.20	1.00	0.36	0.60	0.19	0.38	0.48
10, Глибина монтажу 36мм	[kN]	1.39	1.40	1.60	0.36	0.48	0.17	0.45	0.48
НАВАНТАЖЕННЯ НА ЗРІЗ $V_{Rd}$									
5, Глибина монтажу 24мм	[kN]	0.48	1.20	1.20	0.48	1.20	0.14	0.32	1.20
6, Глибина монтажу 28мм	[kN]	0.96	2.00	2.00	0.60	1.20	0.17	0.40	0.96
7, Глибина монтажу 30мм	[kN]	0.96	2.40	2.40	0.72	2.80	0.19	0.60	0.96
8, Глибина монтажу 32мм	[kN]	0.96	2.40	2.00	0.72	1.20	0.30	0.60	0.96
10, Глибина монтажу 36мм	[kN]	2.00	2.80	3.20	0.72	0.96	0.27	0.72	0.96
<b>РЕКОМЕНДОВАНЕ НАВАНТАЖЕННЯ</b>									
НАВАНТАЖЕННЯ НА ВИРИВАННЯ $N_{rec}$									
5, Глибина монтажу 24мм	[kN]	0.24	0.43	0.43	0.17	0.43	0.06	0.14	0.43
6, Глибина монтажу 28мм	[kN]	0.48	0.71	0.71	0.21	0.43	0.08	0.18	0.34
7, Глибина монтажу 30мм	[kN]	0.48	0.86	0.86	0.26	1.00	0.09	0.27	0.34
8, Глибина монтажу 32мм	[kN]	0.48	0.86	0.71	0.26	0.43	0.13	0.27	0.34
10, Глибина монтажу 36мм	[kN]	0.99	1.00	1.14	0.26	0.34	0.12	0.32	0.34
НАВАНТАЖЕННЯ НА ЗРІЗ $V_{rec}$									
5, Глибина монтажу 24мм	[kN]	0.34	0.86	0.86	0.34	0.86	0.10	0.23	0.86
6, Глибина монтажу 28мм	[kN]	0.69	1.43	1.43	0.43	0.86	0.21	0.29	0.69
7, Глибина монтажу 30мм	[kN]	0.69	1.71	1.71	0.51	2.00	0.14	0.43	0.69
8, Глибина монтажу 32мм	[kN]	0.69	1.71	1.43	0.51	0.86	0.21	0.43	0.69
10, Глибина монтажу 36мм	[kN]	1.43	2.00	2.29	0.51	0.69	0.19	0.51	0.69

## Логістичні дані про продукт

Код продукту	Дюбель	Кількість (шт.)			Вага (кг)			Штрих-коди
	Діаметр [мм]	Упаковка індивідуальна	Збірна упаковка	Палета	Упаковка індивідуальна	Збірна упаковка	Палета	
UNO-05+330	5	100	3200	76800	0.19	6.2	178.2	5906675199627
UNO-06+430	6	100	3200	76800	0.25	8.1	224.3	5906675250236
UNO-06+435	6	100	3200	76800	0.29	9.2	249.6	5906675199641
UNO-06+445	6	100	3200	76800	0.31	10.0	269.6	5906675199634
UNO-08+435	8	100	1600	38400	0.44	7.1	200.1	5906675250243
UNO-08+450	8	100	1600	38400	0.49	7.8	218.2	5906675199658
UNO-08+560	8	100	1600	38400	0.65	10.4	278.8	5906675199665
UNO-10+540	10	100	1600	38400	0.58	9.3	253.9	5906675250250
UNO-10+650	10	100	1600	38400	0.88	14.1	367.9	5906675199672
UNO-10+660	10	100	1600	38400	1.81	29.0	725.0	5906675199689
UNO-07+445	7	100	1600	38400	0.30	4.8	144.0	5906675348865