

UNO® Дюбель універсальний

Універсальний розпирний дюбель для використання в будь-яких основах, як повнотілих так і пустотілих



Інформація про продукт

Особливості та переваги

- Рекомендовано для невідомих основ та використаних отворів
- Коротка довжина дозволяє ефективно використовувати в тонких стінах.
- Унікальна геометрія гарантує максимальне розширення і зчеплення з основою
- Миттєве зчеплення за рахунок унікального дизайну розпирної частини дюбеля
- Спеціальні крильця запобігають обертанню дюбеля під час монтажу
- Фланець запобігає ковзанню дюбеля в отворі

Застосування

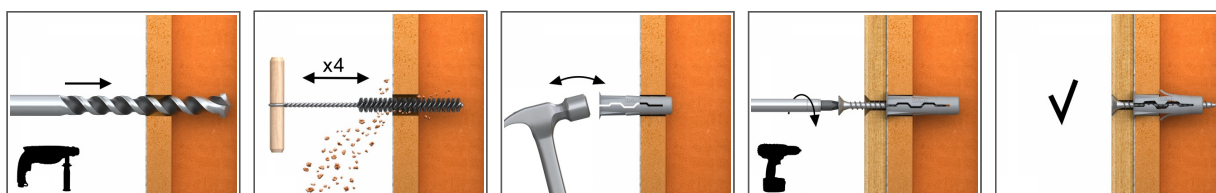
- Полиці
- Підвісні стелі
- Електропроводка
- Коробки для кабелю
- Котли
- Обігрівачі
- Освітлення
- Сантехнічне обладнання

Основи

Застосування:

- Бетон
- Повнотіла цегла
- Силікатна повнотіла цегла
- Цегляні блоки вертикально перфоровані
- Силікатна пустотіла цегла
- Газобетон
- Гіпсокартон

Інструкція до монтажу

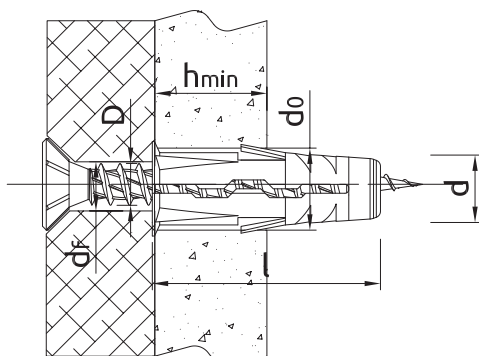


1. Висвердлити отвір необхідного діаметра
2. Дюбель UNO вставити в отвір і дотиснути до фланця
3. Шуруп відповідного діаметру вставити через елемент, що кріпиться, в дюбель, що міститься в отворі

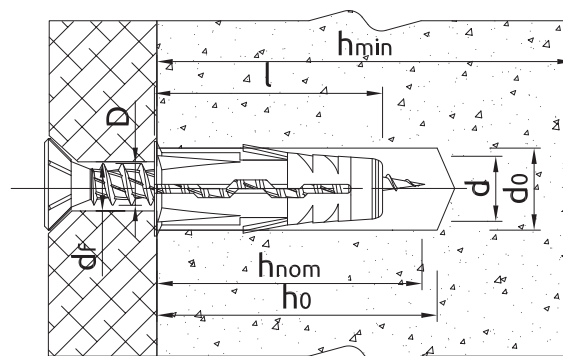
Інформація про продукт

Розмір	Код продукту	Дюбель		Шуруп		Елемент, що кріпиться
		Діаметр	Довжина	Діаметр	Довжина	Діаметр отвору
		d	l	D	L	d _f
		[мм]				
Ø5	UNO-K-05	5	24	3,0 - 4,5	min. 25	4,0 - 5,0
Ø6	UNO-K-06	6	28	3,5 - 5,0	min. 25	4,0 - 6,0
Ø7	UNO-K-07	7	30	4,0 - 6,0	min. 25	5,0 - 7,0
Ø8	UNO-K-08	8	32	4,5 - 6,0	min. 30	5,0 - 7,0
Ø10	UNO-K-10	10	36	5,0 - 8,0	min. 30	6,0 - 9,0

Рекомендації до монтажу



Параметри монтажу в пустотілих основах



Параметри монтажу в повнотілих основах

Розмір		Ø5	Ø6	Ø7	Ø8	Ø10
Діаметр отвору в основі	d ₀ [мм]	5	6	7	8	10
Мін.глибина отвору в основі	h ₀ [мм]	34	38	40	42	46
Глибина монтажу	h _{ном} [мм]	24	28	30	32	36
Мін.товщина основи	h _{мін} [мм]	80	80	80	80	80
Мін.інтервал	s _{мін} [мм]	48	56	60	64	72
Мін.відстань від краю	c _{мін} [мм]	48	56	60	64	72
Діаметр кріпильного елемента	d [мм]	5	6	7	8	10

Основні дані для одного анкерування

Технічні дані для одного засобу кріплення без впливу відстані від краю і відстані між кріпленням.

Основа	ХАРАКТЕРНЕ НАВАНТАЖЕННЯ								
	НАВАНТАЖЕННЯ НА ВИРИВАННЯ N _{Рк}								
Бетон C20/25	Цегла повнотіла	Цегла силікатна повнотіла	Цегла пустотіла 15MPa	Цегла силікатна пустотіла	Гіпсокартонна плита мін. 12.5мм	Газобетон 6MPa	Блоки пустотілі з легкого бетону		
5, Глибина монтажу 24мм	[kN]	0.60	1.50	1.50	0.60	1.50	0.17	0.40	1.50
6, Глибина монтажу 28мм	[kN]	1.20	2.50	2.50	0.75	1.50	0.21	0.50	1.20
7, Глибина монтажу 30мм	[kN]	1.20	3.00	3.00	0.90	3.50	0.24	0.75	1.20
8, Глибина монтажу 32мм	[kN]	1.20	3.00	2.50	0.90	1.50	0.37	0.75	1.20
10, Глибина монтажу 36мм	[kN]	2.50	3.50	4.00	0.90	1.20	0.34	0.90	1.20

Основні дані для одного анкерування

Основа		Бетон C20/25	Цегла повнотіла	Цегла силікатна повнотіла	Цегла пориста 15MPa	Цегла силікатна пориста	Гіпсокартонна плита мін. 12.5мм	Газобетон 6MPa	Блоки пористі з легкого бетону
НАВАНТАЖЕННЯ НА ЗРІЗ V_{Rk}									
5, Глибина монтажу 24мм	[kN]	0.60	1.50	1.50	0.60	1.50	0.17	0.40	1.50
6, Глибина монтажу 28мм	[kN]	1.20	2.50	2.50	0.75	1.50	0.21	0.50	1.20
7, Глибина монтажу 30мм	[kN]	1.20	3.00	3.00	0.90	3.50	0.24	0.75	1.20
8, Глибина монтажу 32мм	[kN]	1.20	3.00	2.50	0.90	1.50	0.37	0.75	1.20
10, Глибина монтажу 36мм	[kN]	2.50	3.50	4.00	0.90	1.20	0.34	0.90	1.20
РОЗРАХУНКОВЕ НАВАНТАЖЕННЯ									
НАВАНТАЖЕННЯ НА ВИРИВАННЯ N_{Rd}									
5, Глибина монтажу 24мм	[kN]	0.33	0.60	0.60	0.24	0.60	0.09	0.20	0.60
6, Глибина монтажу 28мм	[kN]	0.67	1.00	1.00	0.30	0.60	0.11	0.25	0.48
7, Глибина монтажу 30мм	[kN]	0.67	1.20	1.20	0.36	1.40	0.12	0.38	0.48
8, Глибина монтажу 32мм	[kN]	0.67	1.20	1.00	0.36	0.60	0.19	0.38	0.48
10, Глибина монтажу 36мм	[kN]	1.39	1.40	1.60	0.36	0.48	0.17	0.45	0.48
НАВАНТАЖЕННЯ НА ЗРІЗ V_{Rd}									
5, Глибина монтажу 24мм	[kN]	0.48	1.20	1.20	0.48	1.20	0.14	0.32	1.20
6, Глибина монтажу 28мм	[kN]	0.96	2.00	2.00	0.60	1.20	0.17	0.40	0.96
7, Глибина монтажу 30мм	[kN]	0.96	2.40	2.40	0.72	2.80	0.19	0.60	0.96
8, Глибина монтажу 32мм	[kN]	0.96	2.40	2.00	0.72	1.20	0.30	0.60	0.96
10, Глибина монтажу 36мм	[kN]	2.00	2.80	3.20	0.72	0.96	0.27	0.72	0.96
РЕКОМЕНДОВАНЕ НАВАНТАЖЕННЯ									
НАВАНТАЖЕННЯ НА ВИРИВАННЯ N_{rec}									
5, Глибина монтажу 24мм	[kN]	0.24	0.43	0.43	0.17	0.43	0.06	0.14	0.43
6, Глибина монтажу 28мм	[kN]	0.48	0.71	0.71	0.21	0.43	0.08	0.18	0.34
7, Глибина монтажу 30мм	[kN]	0.48	0.86	0.86	0.26	1.00	0.09	0.27	0.34
8, Глибина монтажу 32мм	[kN]	0.48	0.86	0.71	0.26	0.43	0.13	0.27	0.34
10, Глибина монтажу 36мм	[kN]	0.99	1.00	1.14	0.26	0.34	0.12	0.32	0.34
НАВАНТАЖЕННЯ НА ЗРІЗ V_{rec}									
5, Глибина монтажу 24мм	[kN]	0.34	0.86	0.86	0.34	0.86	0.10	0.23	0.86
6, Глибина монтажу 28мм	[kN]	0.69	1.43	1.43	0.43	0.86	0.21	0.29	0.69
7, Глибина монтажу 30мм	[kN]	0.69	1.71	1.71	0.51	2.00	0.14	0.43	0.69
8, Глибина монтажу 32мм	[kN]	0.69	1.71	1.43	0.51	0.86	0.21	0.43	0.69
10, Глибина монтажу 36мм	[kN]	1.43	2.00	2.29	0.51	0.69	0.19	0.51	0.69

Логістичні дані про продукт

Код продукту	Дюбель	Кількість (шт.)			Вага (кг)			Штрих-коди
	Діаметр [мм]	Упаковка індивідуальна	Збірна упаковка	Палета	Упаковка індивідуальна	Збірна упаковка	Палета	
UNO-K-05	5	200	6400	153600	0.10	3.3	109.9	5906675009513
UNO-K-06	6	200	6400	153600	0.15	4.9	146.7	5906675009544
UNO-K-07	7	100	3200	76800	0.12	3.9	123.7	5906675009575
UNO-K-08	8	100	3200	76800	0.15	4.9	148.3	5906675009599
UNO-K-10	10	50	1600	38400	0.32	10.2	275.8	5906675009612