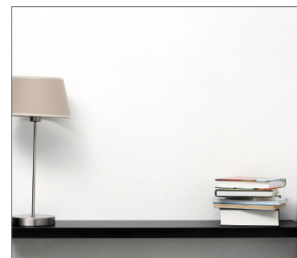


FIX Дюбель розпирний з фланцем і гаком прямим

Дюбель розпирний з фланцем з гаком прямим простий та найкращий для використання в повнотілих основах



Інформація про продукт

Особливості та переваги

- Антиротаційні ребра запобігають прокручуванню дюбеля під час докручування шурупа
- Спеціальні стабілізаційні вкладки для додаткової утримуючої сили
- Двосторонній механізм розпирання забезпечує надійну фіксацію у твердій основі
- Фланець забезпечує можливість вирівнювання дюбеля з поверхнею
- Гак прямий для різноманітного використання

Застосування

- Картини і фотографії
- Освітлення
- Полиці
- Поштові скриньки

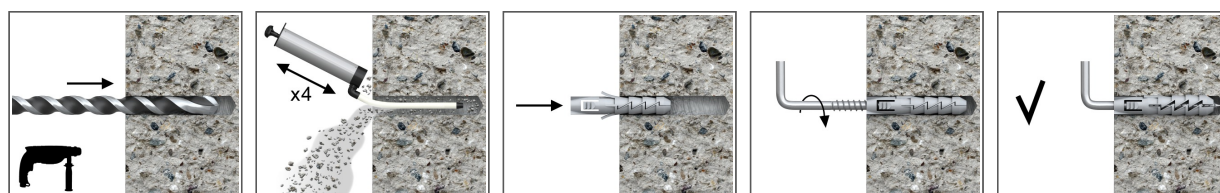
Основи

Схвалено для використання

в:

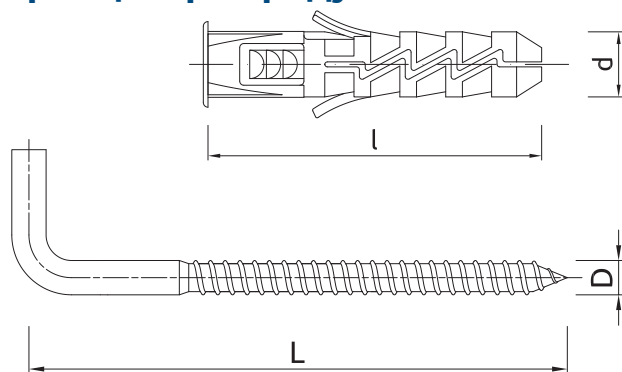
- Бетон

Інструкція до монтажу



1. Висвердлити отвір необхідного діаметра
2. Розмістити дюбель FIX в отворі і дотиснути
3. Вставити шуруп з гаком в отвір і закрутити

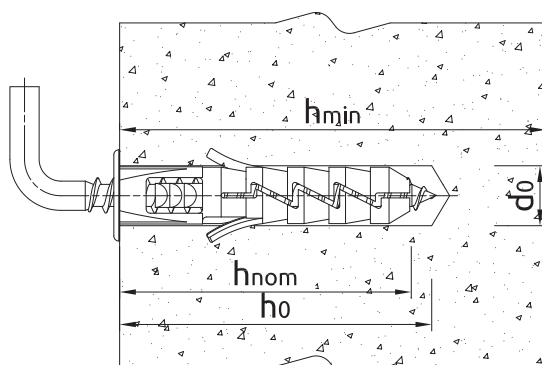
Інформація про продукт



Розміри виробу

Розмір	Код продукту
--------	--------------

Рекомендації до монтажу



Параметри монтажу

Розмір			Ø6	Ø8	Ø10	Ø12
Діаметр отвору в основі	d_0	[мм]	6	8	10	12
Мін.глибина отвору в основі	h_0	[мм]	40	50	60	70
Глибина монтажу	h_{nom}	[мм]	30	40	50	60
Мін.товщина основи	h_{min}	[мм]	80	80	80	90
Мін.інтервал	s_{min}	[мм]	60	80	100	120
Мін.відстань від краю	c_{min}	[мм]	60	80	100	120
Діаметр кріпильного елемента	d	[мм]	6	8	10	12

Основні дані для одного анкерування

Технічні дані для одного засобу кріплення без впливу відстані від краю і відстані між кріпленням.

Основа		Бетон C20/25 - C50/60	Цегла повнотіла мін. 20MPa	Цегла силікатна повнотіла	Газобетон 6MPa	Блоки пустотілі з легкого бетону
ХАРАКТЕРНЕ НАВАНТАЖЕННЯ						
НАВАНТАЖЕННЯ НА ВИРИВАННЯ N_{Rk}						
6, Глибина монтажу 30мм	[kN]	0.15	0.15	0.30	0.40	0.40
8, Глибина монтажу 40мм	[kN]	0.50	0.50	0.88	0.75	-
10, Глибина монтажу 50мм	[kN]	0.40	0.40	0.60	0.90	-
12, Глибина монтажу 60мм	[kN]	1.20	1.20	3.00	2.00	-
НАВАНТАЖЕННЯ НА ЗРІЗ V_{Rk}						
6, Глибина монтажу 30мм	[kN]	0.15	0.15	0.30	0.40	0.40
8, Глибина монтажу 40мм	[kN]	0.50	0.50	1.20	0.75	-
10, Глибина монтажу 50мм	[kN]	0.40	0.40	0.60	0.90	-
12, Глибина монтажу 60мм	[kN]	1.20	1.20	3.00	2.00	-

Основні дані для одного анкерування

Основа		Бетон C20/25 - C50/60	Цегла повнотіла мін. 20МПа	Цегла силікатна повнотіла	Газобетон 6МПа	Блоки пустотілі з легкого бетону
РОЗРАХУНКОВЕ НАВАНТАЖЕННЯ						
НАВАНТАЖЕННЯ НА ВИРИВАННЯ N_{Rd}						
6, Глибина монтажу 30мм	[kN]	0.08	0.06	0.12	0.20	0.16
8, Глибина монтажу 40мм	[kN]	0.28	0.20	0.48	0.38	-
10, Глибина монтажу 50мм	[kN]	0.22	0.16	0.24	0.45	-
12, Глибина монтажу 60мм	[kN]	0.67	0.48	1.20	1.00	-
НАВАНТАЖЕННЯ НА ЗРІЗ V_{Rd}						
6, Глибина монтажу 30мм	[kN]	0.12	0.12	0.24	0.32	0.32
8, Глибина монтажу 40мм	[kN]	0.40	0.40	0.96	0.60	-
10, Глибина монтажу 50мм	[kN]	0.32	0.32	0.48	0.72	-
12, Глибина монтажу 60мм	[kN]	0.96	0.96	2.40	1.60	-
РЕКОМЕНДОВАНЕ НАВАНТАЖЕННЯ						
НАВАНТАЖЕННЯ НА ВИРИВАННЯ N_{rec}						
6, Глибина монтажу 30мм	[kN]	0.06	0.04	0.09	0.14	0.11
8, Глибина монтажу 40мм	[kN]	0.20	0.14	0.34	0.27	-
10, Глибина монтажу 50мм	[kN]	0.16	0.11	0.17	0.32	-
12, Глибина монтажу 60мм	[kN]	0.48	0.34	0.86	0.71	-
НАВАНТАЖЕННЯ НА ЗРІЗ V_{rec}						
6, Глибина монтажу 30мм	[kN]	0.09	0.09	0.17	0.23	0.23
8, Глибина монтажу 40мм	[kN]	0.29	0.29	0.69	0.43	-
10, Глибина монтажу 50мм	[kN]	0.23	0.23	0.34	0.51	-
12, Глибина монтажу 60мм	[kN]	0.69	0.69	1.71	1.14	-