

## FIX Дюбель розпирний з шурупом

Дюбель розпирний з шурупом найкращий для використання в повнотілих основах



### Інформація про продукт

#### Особливості та переваги

- Антираціональні ребра запобігають прокручуванню дюбеля під час докручування шурупа
- Спеціальні стабілізаційні вкладки для додаткової утримуючої сили
- Двосторонній механізм розпирання забезпечує надійну фіксацію у твердій основі

#### Застосування

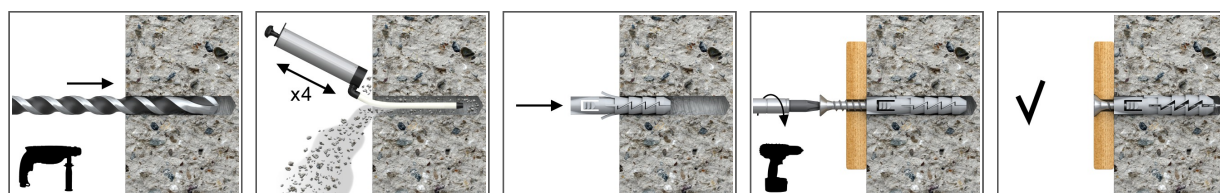
- Картини і фотографії
- Освітлення
- Планки / перила
- Полиці
- Інсталяційні канали
- Коробки для кабелю
- Електропроводка
- Поштові скриньки

#### Основи

Схвалено для використання в:

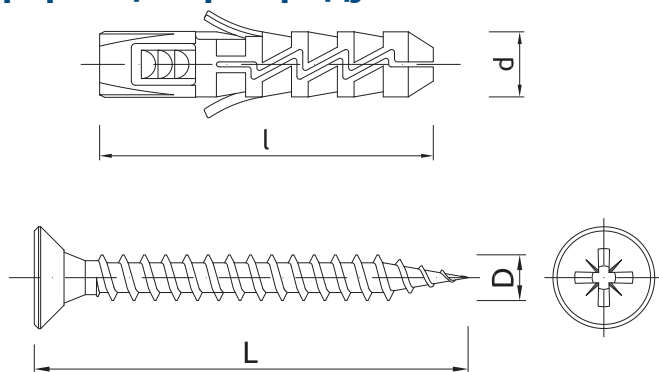
- Бетон
- Повнотіла цегла
- Силікатна повнотіла цегла
- Газобетон

### Інструкція до монтажу



1. Висвердлити отвір необхідного діаметра
2. Помістити дюбель в отворі і дотиснути
3. Шуруп відповідного діаметру вставити через елемент, що кріпиться, в дюбель, що міститься в отворі

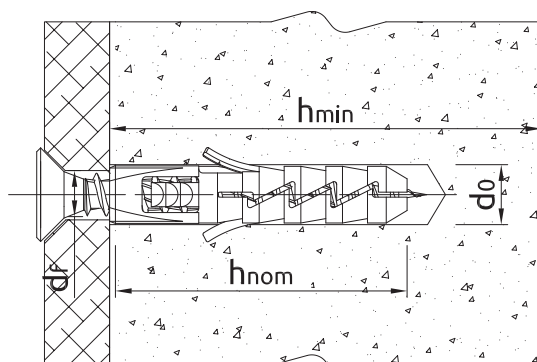
## Інформація про продукт



Розміри виробу

Розмір	Код продукту	Дюбель		Елемент, що кріпиться		Шуруп	
		Діаметр	Довжина	Максимальна товщина	Діаметр отвору	Діаметр	Довжина
		d	l	t <sub>fix</sub>	d <sub>f</sub>	D	L
[mm]							
Ø8	FIX-08+	8	40	5	6	5	45
Ø10	R-FIX-10+560	10	50	10	6	5	60

## Рекомендації до монтажу



Параметри монтажу

Розмір		Ø5	Ø6	Ø8	Ø10	Ø12	
Діаметр отвору в основі	d <sub>0</sub>	[мм]	5	6	8	10	12
Мін.глибина отвору в основі	h <sub>0</sub>	[мм]	35	40	50	60	70
Глибина монтажу	h <sub>ном</sub>	[мм]	25	30	40	50	60
Мін.товщина основи	h <sub>мін</sub>	[мм]	80	80	80	80	90
Мін.інтервал	s <sub>мін</sub>	[мм]	50	60	80	100	120
Мін.відстань від краю	c <sub>мін</sub>	[мм]	50	60	80	100	120
Діаметр кріпильного елемента	d	[мм]	5	6	8	10	12

## Основні дані для одного анкерування

Технічні дані для одного засобу кріплення без впливу відстані від краю і відстані між кріпленням.

Основа		Бетон С20/25 - С30/60	Цегла повнотіла мін. 20МПа	Цегла силікатна повнотіла	Газобетон 6МПа	Блоки пустотілі з легкого бетону
ХАРАКТЕРНЕ НАВАНТАЖЕННЯ						
НАВАНТАЖЕННЯ НА ВИРИВАННЯ N <sub>рк</sub>						
5, Глибина монтажу 25мм	[кН]	0.10	0.10	0.10	0.15	0.20
6, Глибина монтажу 30мм	[кН]	0.15	0.15	0.30	0.40	0.40
8, Глибина монтажу 40мм	[кН]	0.50	0.50	1.20	0.75	-
10, Глибина монтажу 50мм	[кН]	0.40	0.40	0.60	0.90	-
12, Глибина монтажу 60мм	[кН]	1.20	1.20	3.00	2.00	-

## Основні дані для одного анкерування

Основа		Бетон C20/25 - C50/60	Цегла повнотіла мін. 20MPa	Цегла силікатна повнотіла	Газобетон 6MPa	Блоки пустотілі з легкого бетону
<b>НАВАНТАЖЕННЯ НА ЗРІЗ <math>V_{Rk}</math></b>						
5, Глибина монтажу 25мм	[kN]	0.10	0.10	0.10	0.15	0.20
6, Глибина монтажу 30мм	[kN]	0.15	0.15	0.30	0.40	0.40
8, Глибина монтажу 40мм	[kN]	0.50	0.50	1.20	0.75	-
10, Глибина монтажу 50мм	[kN]	0.40	0.40	0.60	0.90	-
12, Глибина монтажу 60мм	[kN]	1.20	1.20	3.00	2.00	-
<b>РОЗРАХУНКОВЕ НАВАНТАЖЕННЯ</b>						
<b>НАВАНТАЖЕННЯ НА ВИРИВАННЯ <math>N_{Rd}</math></b>						
5, Глибина монтажу 25мм	[kN]	0.06	0.04	0.04	0.08	0.08
6, Глибина монтажу 30мм	[kN]	0.08	0.06	0.12	0.20	0.16
8, Глибина монтажу 40мм	[kN]	0.28	0.20	0.48	0.38	-
10, Глибина монтажу 50мм	[kN]	0.22	0.16	0.24	0.45	-
12, Глибина монтажу 60мм	[kN]	0.67	0.48	1.20	1.00	-
<b>НАВАНТАЖЕННЯ НА ЗРІЗ <math>V_{Rd}</math></b>						
5, Глибина монтажу 25мм	[kN]	0.08	0.08	0.08	0.12	0.16
6, Глибина монтажу 30мм	[kN]	0.12	0.12	0.24	0.32	0.32
8, Глибина монтажу 40мм	[kN]	0.40	0.40	0.96	0.60	-
10, Глибина монтажу 50мм	[kN]	0.32	0.32	0.48	0.72	-
12, Глибина монтажу 60мм	[kN]	0.96	0.96	2.40	1.60	-
<b>РЕКОМЕНДОВАНЕ НАВАНТАЖЕННЯ</b>						
<b>НАВАНТАЖЕННЯ НА ВИРИВАННЯ <math>N_{rec}</math></b>						
5, Глибина монтажу 25мм	[kN]	0.04	0.03	0.03	0.05	0.06
6, Глибина монтажу 30мм	[kN]	0.06	0.04	0.09	0.14	0.11
8, Глибина монтажу 40мм	[kN]	0.20	0.14	0.34	0.27	-
10, Глибина монтажу 50мм	[kN]	0.16	0.11	0.17	0.32	-
12, Глибина монтажу 60мм	[kN]	0.48	0.34	0.86	0.71	-
<b>НАВАНТАЖЕННЯ НА ЗРІЗ <math>V_{rec}</math></b>						
5, Глибина монтажу 25мм	[kN]	0.06	0.06	0.06	0.09	0.11
6, Глибина монтажу 30мм	[kN]	0.09	0.09	0.17	0.23	23.00
8, Глибина монтажу 40мм	[kN]	0.29	0.29	0.69	0.43	-
10, Глибина монтажу 50мм	[kN]	0.23	0.23	0.34	0.51	-
12, Глибина монтажу 60мм	[kN]	0.69	0.69	1.71	1.14	-

## Логістичні дані про продукт

Код продукту	Дюбель	Шуруп	Кількість (шт.)			Вага (кг)			Штрих-коди
	Діаметр [мм]	Довжина [мм]	Упаковка індивідуальна	Збірна упаковка	Палета	Упаковка індивідуальна	Збірна упаковка	Палета	
FIX-08+	8	45	200	2400	57600	1.00	12.0	318.3	5906675081823
R-FIX-10+560	10	60	100	1200	43200	0.74	8.9	349.7	5906675168289