

## FIX Дюбель розпірний з гаком до стелі

Дюбель розпірний з гаком до стелі простий та найкращий для використання в повнотілих основах



### Інформація про продукт

#### Особливості та переваги

- Антираціональні ребра запобігають прокручуванню дюбеля під час докручування шурупа
- Спеціальні стабілізаційні вкладки для додаткової утримуючої сили
- Двосторонній механізм розпирання забезпечує надійну фіксацію у твердій основі
- Гак до стелі для різноманітного використання

#### Застосування

- Картини і фотографії
- Освітлення
- Полиці
- Поштові скриньки

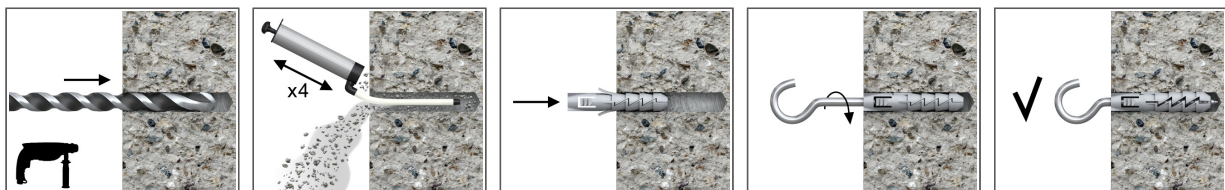
#### Основи

Схвалено для використання

**В:**

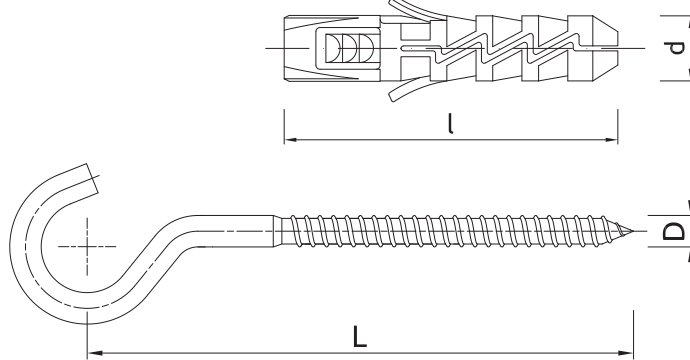
- Бетон

### Інструкція до монтажу



1. Висвердлити отвір необхідного діаметра
2. Розмістити дюбель FIX в отворі і дотиснути
3. Шуруп відповідного діаметру вставити через елемент, що кріпиться, в дюбель, що міститься в отворі

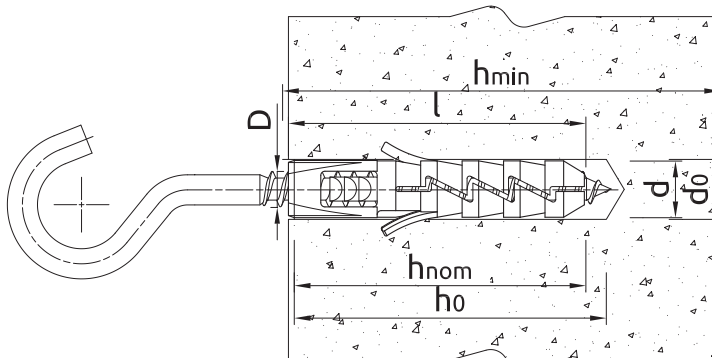
## Інформація про продукт



Розміри виробу

Розмір	Код продукту	Дюбель		Шуруп	
		Діаметр	Довжина	Діаметр	Довжина
		d	l	D	L
[mm]					
Ø6	FIX-06S	6	30	4,5	50
Ø8	FIX-08S	8	40	5	65
Ø10	FIX-10S	10	50	6	85

## Рекомендації до монтажу



Параметри монтажу для шурупів з гаком до стелі

Розмір		Ø6	Ø8	Ø10
Діаметр отвору в основі	$d_0$ [мм]	6	8	10
Мін.глибина отвору в основі	$h_0$ [мм]	40	50	60
Глибина монтажу	$h_{nom}$ [мм]	30	40	50
Мін.товщина основи	$h_{min}$ [мм]	80	80	80
Мін.інтервал	$s_{min}$ [мм]	60	80	100
Мін.відстань від краю	$c_{min}$ [мм]	60	80	100
Діаметр кріпильного елемента	d [мм]	6	8	10

## Основні дані для одного анкерування

Технічні дані для одного засобу кріплення без впливу відстані від краю і відстані між кріпленням.

Основа	Бетон C20/25 - C50/60	Цегла повнотіла мін. 20MPa	Цегла силікатна повнотіла	Газобетон 6MPa	Блоки пустотілі з легкого бетону
<b>ХАРАКТЕРНЕ НАВАНТАЖЕННЯ</b>					
<b>НАВАНТАЖЕННЯ НА ВИРИВАННЯ <math>N_{Rk}</math></b>					
6, Глибина монтажу 30мм	[kN]	0.15	0.15	0.30	0.37
8, Глибина монтажу 40мм	[kN]	0.43	0.43	0.43	-
10, Глибина монтажу 50мм	[kN]	0.40	0.40	0.60	-

## Основні дані для одного анкерування

Основа		Бетон C20/25 - C50/60	Цегла повнотіла мін. 20MPa	Цегла силікатна повнотіла	Газобетон 6MPa	Блоки пустотілі з легкого бетону
<b>НАВАНТАЖЕННЯ НА ЗРІЗ <math>V_{Rk}</math></b>						
6, Глибина монтажу 30мм	[kN]	0.15	0.15	0.30	0.40	0.40
8, Глибина монтажу 40мм	[kN]	0.50	0.50	1.20	0.75	-
10, Глибина монтажу 50мм	[kN]	0.40	0.40	0.60	0.90	-
<b>РОЗРАХУНКОВЕ НАВАНТАЖЕННЯ</b>						
<b>НАВАНТАЖЕННЯ НА ВИРИВАННЯ <math>N_{Rd}</math></b>						
6, Глибина монтажу 30мм	[kN]	0.08	0.06	0.12	0.20	0.16
8, Глибина монтажу 40мм	[kN]	0.28	0.20	0.34	0.34	-
10, Глибина монтажу 50мм	[kN]	0.22	0.16	0.24	0.45	-
<b>НАВАНТАЖЕННЯ НА ЗРІЗ <math>V_{Rd}</math></b>						
6, Глибина монтажу 30мм	[kN]	0.12	0.12	0.24	0.32	0.32
8, Глибина монтажу 40мм	[kN]	0.40	0.40	0.96	0.60	-
10, Глибина монтажу 50мм	[kN]	0.32	0.32	0.48	0.72	-
<b>РЕКОМЕНДОВАНЕ НАВАНТАЖЕННЯ</b>						
<b>НАВАНТАЖЕННЯ НА ВИРИВАННЯ <math>N_{rec}</math></b>						
6, Глибина монтажу 30мм	[kN]	0.06	0.04	0.09	0.14	0.11
8, Глибина монтажу 40мм	[kN]	0.20	0.14	0.23	0.25	-
10, Глибина монтажу 50мм	[kN]	0.16	0.11	0.17	0.32	-
<b>НАВАНТАЖЕННЯ НА ЗРІЗ <math>V_{rec}</math></b>						
6, Глибина монтажу 30мм	[kN]	0.09	0.09	0.17	0.23	0.23
8, Глибина монтажу 40мм	[kN]	0.29	0.29	0.69	0.43	-
10, Глибина монтажу 50мм	[kN]	0.23	0.23	0.34	0.51	-

## Логістичні дані про продукт

Код продукту	Дюбель	Шуруп	Кількість (шт.)			Вага (кг)			Штрих-коди
	Діаметр [мм]	Довжина [мм]	Упаковка індивідуальна	Збірна упаковка	Палета	Упаковка індивідуальна	Збірна упаковка	Палета	
FIX-06S	6	50	200	3200	76800	0.74	11.8	314.2	5906675080024
FIX-08S	8	65	100	1600	38400	0.96	15.3	397.1	5906675080925
FIX-10S	10	85	50	800	19200	0.84	13.4	352.2	5906675080826