

## FIX Дюбель розпірний з гаком прямим

Дюбель розпірний з гаком прямим найкращий для використання в повнотілих основах



### Інформація про продукт

#### Особливості та переваги

- Антираційні ребра запобігають прокручуванню дюбеля під час докручування шурупа
- Спеціальні стабілізаційні вкладки для додаткової утримуючої сили
- Двосторонній механізм розпирання забезпечує надійну фіксацію у твердій основі
- Гак прямий для різноманітного використання

#### Застосування

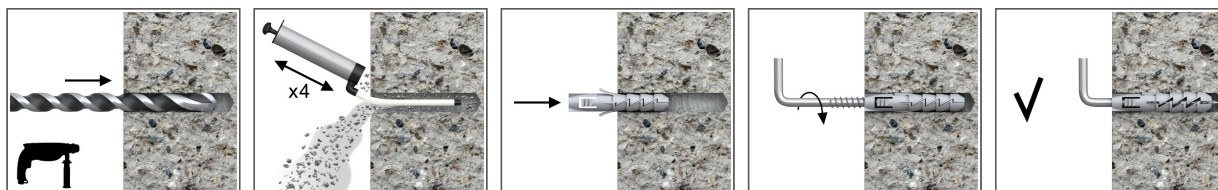
- Картини і фотографії
- Освітлення
- Полиці
- Поштові скриньки

#### Основи

Схвалено для використання в:

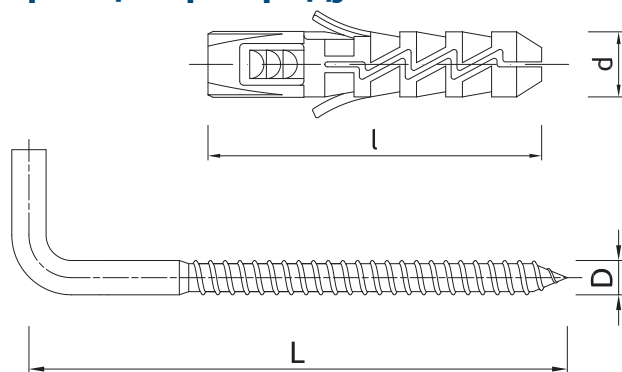
- Бетон

### Інструкція до монтажу



1. Висвердлити отвір необхідного діаметра
2. Розмістити дюбель FIX в отворі і дотиснути
3. Вставити шуруп з гаком в отвір і закрутити

## Інформація про продукт

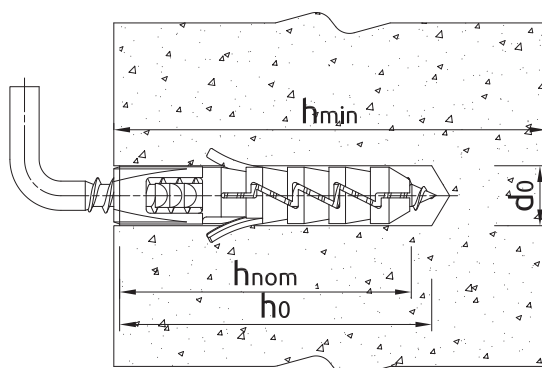


Розміри виробу

Розмір

Код продукту

## Рекомендації до монтажу



Параметри монтажу для шурупів з гаком прямим

Розмір			Ø6	Ø8	Ø10	Ø12
Діаметр отвору в основі	$d_0$	[мм]	6	8	10	12
Мін.глибина отвору в основі	$h_0$	[мм]	40	50	60	70
Глибина монтажу	$h_{nom}$	[мм]	30	40	50	60
Мін.товщина основи	$h_{min}$	[мм]	80	80	80	90
Мін.інтервал	$s_{min}$	[мм]	60	80	100	120
Мін.відстань від краю	$c_{min}$	[мм]	60	80	100	120
Діаметр кріпильного елемента	$d$	[мм]	6	8	10	12

## Основні дані для одного анкерування

Технічні дані для одного засобу кріплення без впливу відстані від краю і відстані між кріпленням.

Основа		Бетон C20/25 - C50/60	Цегла повнотіла мін. 20MPa	Цегла силікатна повнотіла	Газобетон 6MPa	Блоки пустотілі з легкого бетону
<b>ХАРАКТЕРНЕ НАВАНТАЖЕННЯ</b>						
<b>НАВАНТАЖЕННЯ НА ВИРИВАННЯ <math>N_{Rk}</math></b>						
6, Глибина монтажу 30мм	[kN]	0.15	0.15	0.30	0.40	0.40
8, Глибина монтажу 40мм	[kN]	0.50	0.50	0.88	0.75	-
10, Глибина монтажу 50мм	[kN]	0.40	0.40	0.60	0.90	-
12, Глибина монтажу 60мм	[kN]	1.20	1.20	3.00	2.00	-
<b>НАВАНТАЖЕННЯ НА ЗРІЗ <math>V_{Rk}</math></b>						
6, Глибина монтажу 30мм	[kN]	0.15	0.15	0.30	0.40	0.40
8, Глибина монтажу 40мм	[kN]	0.50	0.50	1.20	0.75	-
10, Глибина монтажу 50мм	[kN]	0.40	0.40	0.60	0.90	-
12, Глибина монтажу 60мм	[kN]	1.20	1.20	3.00	2.00	-

## Основні дані для одного анкерування

Основа		Бетон C20/25 - C50/60	Цегла повнотіла мін. 20МПа	Цегла силікатна повнотіла	Газобетон 6МПа	Блоки пустотілі з легкого бетону
<b>РОЗРАХУНКОВЕ НАВАНТАЖЕННЯ</b>						
НАВАНТАЖЕННЯ НА ВИРИВАННЯ $N_{Rd}$						
6, Глибина монтажу 30мм	[kN]	0.08	0.06	0.12	0.20	0.16
8, Глибина монтажу 40мм	[kN]	0.28	0.20	0.48	0.38	-
10, Глибина монтажу 50мм	[kN]	0.22	0.16	0.24	0.45	-
12, Глибина монтажу 60мм	[kN]	0.67	0.48	1.20	1.00	-
НАВАНТАЖЕННЯ НА ЗРІЗ $V_{Rd}$						
6, Глибина монтажу 30мм	[kN]	0.12	0.12	0.24	0.32	0.32
8, Глибина монтажу 40мм	[kN]	0.40	0.40	0.96	0.60	-
10, Глибина монтажу 50мм	[kN]	0.32	0.32	0.48	0.72	-
12, Глибина монтажу 60мм	[kN]	0.96	0.96	2.40	1.60	-
<b>РЕКОМЕНДОВАНЕ НАВАНТАЖЕННЯ</b>						
НАВАНТАЖЕННЯ НА ВИРИВАННЯ $N_{rec}$						
6, Глибина монтажу 30мм	[kN]	0.06	0.04	0.09	0.14	0.11
8, Глибина монтажу 40мм	[kN]	0.20	0.14	0.34	0.27	-
10, Глибина монтажу 50мм	[kN]	0.16	0.11	0.17	0.32	-
12, Глибина монтажу 60мм	[kN]	0.48	0.34	0.86	0.71	-
НАВАНТАЖЕННЯ НА ЗРІЗ $V_{rec}$						
6, Глибина монтажу 30мм	[kN]	0.09	0.09	0.17	0.23	0.23
8, Глибина монтажу 40мм	[kN]	0.29	0.29	0.69	0.43	-
10, Глибина монтажу 50мм	[kN]	0.23	0.23	0.34	0.51	-
12, Глибина монтажу 60мм	[kN]	0.69	0.69	1.71	1.14	-