

FIX Дюбель розпирний нейлоновий з шурупом

Легкий в монтажі дюбель дає виняткову продуктивність в твердих основах



Інформація про продукт

Особливості та переваги

- Антираотаційні ребра запобігають прокручуванню дюбеля під час докручування шурупа
- Спеціальні стабілізаційні вкладки для додаткової утримуючої сили
- Двосторонній механізм розпирання забезпечує надійну фіксацію у твердій основі
- Можливість кріплення близько до краю

Застосування

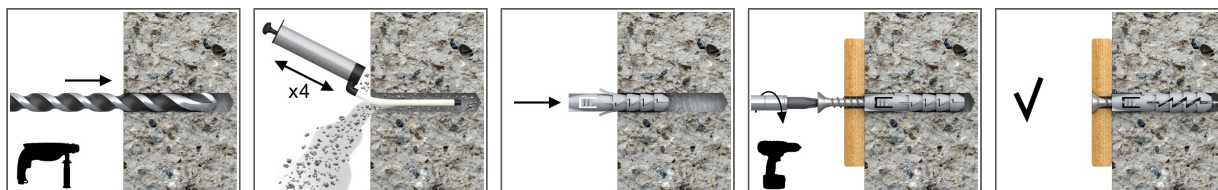
- Картини і фотографії
- Освітлення
- Планки / перила
- Полиці
- Інсталяційні канали
- Коробки для кабелю
- Електропроводка
- Поштові скриньки

Основи

Схвалено для використання в:

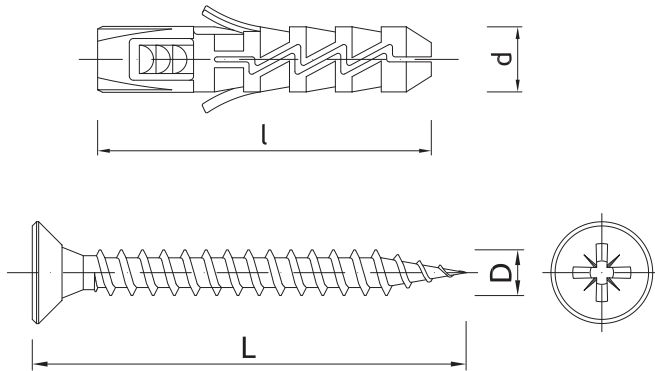
- Бетон
- Повнотіла цегла
- Силікатна повнотіла цегла
- Газобетон

Інструкція до монтажу



1. Висвердлити отвір необхідного діаметра
2. Розмістити дюбель FIX в отворі і дотиснути
3. Шуруп відповідного діаметру вставити через елемент, що кріпиться, в дюбель, що міститься в отворі

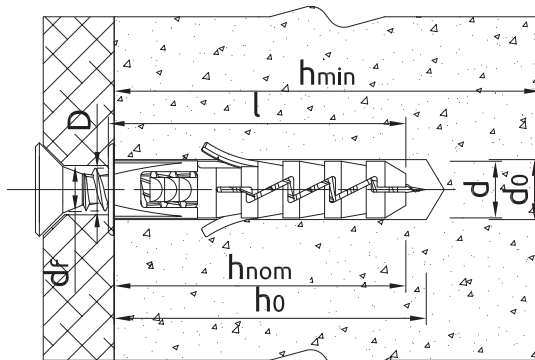
Інформація про продукт



Розміри виробу

Розмір	Код продукту	Дюбель		Шуруп		Елемент, що кріпиться	
		Діаметр	Довжина	Діаметр	Довжина	Максимальна товщина	Діаметр отвору
		d	l	d ₁	L ₁	t _{fix}	d _f
[mm]							
Ø6	FIX-N-06+435	6	30	4	35	5	5

Рекомендації до монтажу



Параметри монтажу

Розмір		Ø5	Ø6	Ø8	Ø10
Діаметр отвору в основі	d ₀ [мм]	5	6	8	10
Мін.глибина отвору в основі	h ₀ [мм]	35	40	50	60
Глибина монтажу	h _{ном} [мм]	25	30	40	50
Мін.товщина основи	h _{мін} [мм]	80	80	80	80
Мін.інтервал	s _{мін} [мм]	50	60	80	100
Мін.відстань від краю	c _{мін} [мм]	50	60	80	100
Діаметр кріпильного елемента	d [мм]	5	6	8	10

Основні дані для одного анкерування

Технічні дані для одного засобу кріплення без впливу відстані від краю і відстані між кріпленням.

Основа		Бетон С20/25 - С30/60	Цегла повнотіла мін. 20МПа	Цегла силікатна повнотіла	Газобетон 6МПа	Блоки пустотілі з легкого бетону
ХАРАКТЕРНЕ НАВАНТАЖЕННЯ						
НАВАНТАЖЕННЯ НА ВИРИВАННЯ N_{рк}						
5, Глибина монтажу 25мм	[кН]	0.10	0.10	0.10	0.15	0.20
6, Глибина монтажу 30мм	[кН]	0.15	0.15	0.30	0.40	0.40
8, Глибина монтажу 40мм	[кН]	0.50	0.50	1.20	0.75	-
10, Глибина монтажу 50мм	[кН]	0.40	0.40	0.60	0.90	-

Основні дані для одного анкерування

Основа		Бетон C20/25 - C50/60	Цегла повнотіла мін. 20МПа	Цегла силікатна повнотіла	Газобетон 6МПа	Блоки пустотілі з легкого бетону
НАВАНТАЖЕННЯ НА ЗРІЗ V_{Rk}						
5, Глибина монтажу 25мм	[kN]	0.10	0.10	0.10	0.15	0.20
6, Глибина монтажу 30мм	[kN]	0.15	0.15	0.30	0.40	0.40
8, Глибина монтажу 40мм	[kN]	0.50	0.50	1.20	0.75	-
10, Глибина монтажу 50мм	[kN]	0.40	0.40	0.60	0.90	-
РОЗРАХУНКОВЕ НАВАНТАЖЕННЯ						
НАВАНТАЖЕННЯ НА ВИРИВАННЯ N_{Rd}						
5, Глибина монтажу 25мм	[kN]	0.06	0.04	0.04	0.08	0.08
6, Глибина монтажу 30мм	[kN]	0.08	0.06	0.12	0.20	0.16
8, Глибина монтажу 40мм	[kN]	0.28	0.20	0.48	0.38	-
10, Глибина монтажу 50мм	[kN]	0.22	0.16	0.24	0.45	-
НАВАНТАЖЕННЯ НА ЗРІЗ V_{Rd}						
5, Глибина монтажу 25мм	[kN]	0.08	0.08	0.08	0.12	0.16
6, Глибина монтажу 30мм	[kN]	0.12	0.12	0.24	0.32	0.32
8, Глибина монтажу 40мм	[kN]	0.40	0.40	0.96	0.60	-
10, Глибина монтажу 50мм	[kN]	0.32	0.32	0.48	0.72	-
РЕКОМЕНДОВАНЕ НАВАНТАЖЕННЯ						
НАВАНТАЖЕННЯ НА ВИРИВАННЯ N_{rec}						
5, Глибина монтажу 25мм	[kN]	0.04	0.03	0.03	0.05	0.06
6, Глибина монтажу 30мм	[kN]	0.06	0.04	0.09	0.14	0.11
8, Глибина монтажу 40мм	[kN]	0.20	0.14	0.34	0.27	-
10, Глибина монтажу 50мм	[kN]	0.16	0.11	0.17	0.32	-
НАВАНТАЖЕННЯ НА ЗРІЗ V_{rec}						
5, Глибина монтажу 25мм	[kN]	0.06	0.06	0.06	0.09	0.11
6, Глибина монтажу 30мм	[kN]	0.09	0.09	0.17	0.23	23.00
8, Глибина монтажу 40мм	[kN]	0.29	0.29	0.69	0.43	-
10, Глибина монтажу 50мм	[kN]	0.23	0.23	0.34	0.51	-

Логістичні дані про продукт

Код продукту	Дюбель		Шуруп		Кількість (шт.)			Вага (кг)			Штрих-коди
	Діаметр [мм]		Довжина [мм]		Упаковка індивідуальна	Збірна упаковка	Палета	Упаковка індивідуальна	Збірна упаковка	Палета	
FIX-N-06+435	6	4	35		200	3200	76800	0.52	8.2	227.8	5906675091914
R-FIX-N-06+440					200	4800	115200	0.55	13.2	346.8	5906675252735
R-FIX-N-08+550					200	2400	57600	1.03	12.4	327.8	5906675252742
R-FIX-N-10+660					100	1200	28800	0.94	11.3	300.7	5906675252759