

4ALL Дюбель універсальний з шурупом

Дюбель розпірний нейлоновий найвищої якості до використання у будь-яких основах



Інформація про продукт

Особливості та переваги

- Унікальна внутрішня конструкція забезпечує стабільне закріплення шурупа
- Додаткові ребра забезпечують стабільність дюбеля в отворі
- Лінія поділу дюбеля призначена для створення найбільшої поверхні зчеплення після фіксації дюбеля в пустотілих основах та гіпсокартонних плитах
- Унікальний спосіб чотирьохстороннього розпирання дозволяє використовувати у різних основах
- Міцна конструкція забезпечує стійкість після установки
- Спеціальні крильця стабілізують дюбель під час вкручування шурупа у різних типах основ, у тому числі м'яких основах та гіпсокартонних плитах

Застосування

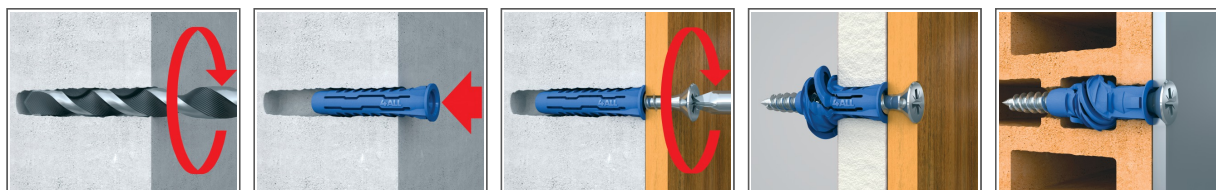
- Освітлення
- Навісні шафи
- Шафи
- Поштові скриньки
- Кронштейни ТВ
- Сантехнічне обладнання
- Електропроводка
- Полиці

Основи

Застосування:

- Бетон
- Пустотіла бетонна плита
- Природний камінь високої щільності
- Повнотіла цегла
- Пустотіла цегла
- Цегляні блоки вертикально перфоровані
- Блоки з легкого бетону
- Пустотілі блоки з легкого бетону
- Газобетон
- Гіпсокартон

Інструкція до монтажу

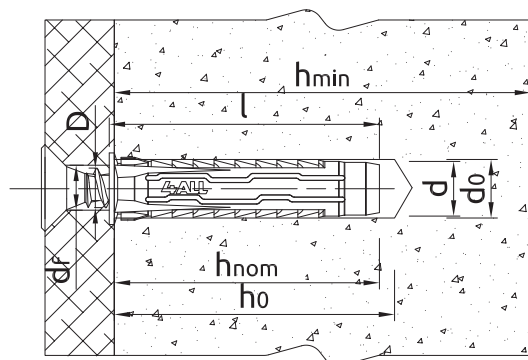


1. Висвердлити отвір необхідного діаметра
2. Розмістити дюбель 4ALL і докрутити
3. Шуруп відповідного діаметру вставити через елемент, що кріпиться, в дюбель, що міститься в отворі

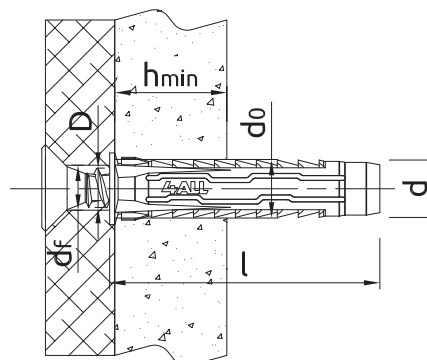
Інформація про продукт

Розмір	Код продукту	Дюбель		Шуруп		Елемент, що кріпиться	
		Діаметр	Довжина	Діаметр	Довжина	Максимальна товщина	Діаметр отвору
		d	l	D	L	t _{fix}	d _f
[mm]							
Ø5	4ALL-05+3530	5	25	3.5	30	5	4
Ø6	4ALL-06+4540	6	30	4.5	40	10	5
	4ALL-06050+4560	6	50	4.5	60	10	5
Ø8	4ALL-08+5060	8	40	5	60	20	6
	4ALL-08065+5080	8	65	5	80	15	6
Ø10	4ALL-10+6060	10	50	6	60	10	7
Ø12	4ALL-12/80	12	60	8	80	20	9
	4ALL-12/100	12	60	8	100	40	9
Ø14	4ALL-14/100	14	70	10	100	30	11

Рекомендації до монтажу



Параметри монтажу в повнотілих основах



Параметри монтажу в пустотілих основах

Розмір		Ø5	Ø6	Ø6L	Ø8	Ø8L	Ø10	Ø12	Ø14
Діаметр отвору в основі	d ₀ [мм]	5	6	6	8	8	10	12	14
Мін.глибина отвору в основі	h ₀ [мм]	35	40	60	50	75	60	70	80
Глибина монтажу	h _{nom} [мм]	25	30	50	40	65	50	60	70
Мін.товщина основи	h _{min} [мм]	80	80	80	80	95	80	90	105
Мін.інтервал	s _{min} [мм]	50	60	100	80	130	100	120	140
Мін.відстань від краю	c _{min} [мм]	50	60	100	80	130	100	120	140
Діаметр кріпильного елемента	d [мм]	5	6	6	8	8	10	12	14

Основні дані для одного анкерування

Технічні дані для одного засобу кріплення без впливу відстані від краю і відстані між кріпленням.

Основа		Бетон C20/25 - C50/60	Цегла повнотіла мін. 20MPa	Цегла силікатна повнотіла	Цегла керамічна пустотіла	Цегла пустотіла 15MPa	Цегла силікатна пустотіла мін. 20MPa	Блоки силікатні пустотілі клас 15	Газобетон 6MPa	Гіпсокартонна плита мін. 12.5мм	Гіпсокартонна плита мін. 2x12.5 mm	Блоки пустотілі з легкого бетону
ХАРАКТЕРНЕ НАВАНТАЖЕННЯ												
НАВАНТАЖЕННЯ НА ВИРИВАННЯ N_{Rk}												
5, Глибина монтажу 25мм	[kN]	0.10	-	0.20	0.20	0.15	0.50	-	0.20	0.11	-	0.20
6, Глибина монтажу 30мм	[kN]	0.20	0.15	0.60	0.30	0.30	0.60	-	0.30	0.21	-	0.60
6, Глибина монтажу 50мм	[kN]	0.30	0.60	0.90	0.50	-	-	0.90	0.60	-	0.60	0.60
8, Глибина монтажу 40мм	[kN]	0.50	0.75	0.90	0.30	1.20	0.75	-	0.50	0.15	-	0.40
8, Глибина монтажу 65мм	[kN]	0.50	0.50	0.60	0.90	-	-	0.90	0.50	-	0.75	0.60
10, Глибина монтажу 50мм	[kN]	0.50	0.90	1.20	0.60	0.60	0.75	-	0.60	0.26	-	0.90
12, Глибина монтажу 60мм	[kN]	4.50	4.00	7.00	0.60	3.00	4.50	-	3.50	-	0.66	1.50
14, Глибина монтажу 70мм	[kN]	5.50	6.00	10.50	1.20	1.20	5.00	-	5.50	-	0.74	2.00
НАВАНТАЖЕННЯ НА ЗРІЗ V_{Rk}												
5, Глибина монтажу 25мм	[kN]	0.10	-	0.20	0.20	0.15	0.50	-	0.20	0.11	-	0.20
6, Глибина монтажу 30мм	[kN]	0.20	0.15	0.60	0.30	0.30	0.60	-	0.30	0.12	-	0.60
6, Глибина монтажу 50мм	[kN]	0.30	0.60	0.90	0.50	-	-	0.90	0.60	-	0.60	0.60
8, Глибина монтажу 40мм	[kN]	0.50	0.75	0.90	0.30	1.20	0.75	-	0.50	0.15	-	0.40
8, Глибина монтажу 65мм	[kN]	0.50	0.50	0.60	0.90	-	-	0.90	0.50	-	0.75	0.60
10, Глибина монтажу 50мм	[kN]	0.50	0.90	1.20	0.60	0.60	0.75	-	0.60	0.26	-	0.90
12, Глибина монтажу 60мм	[kN]	4.50	4.00	7.00	0.60	3.00	4.50	-	3.50	-	0.66	1.50
14, Глибина монтажу 70мм	[kN]	5.50	6.00	10.50	1.20	1.20	5.00	-	5.50	-	0.74	2.00
РОЗРАХУНКОВЕ НАВАНТАЖЕННЯ												
НАВАНТАЖЕННЯ НА ВИРИВАННЯ N_{Rd}												
5, Глибина монтажу 25мм	[kN]	0.06	-	0.08	0.08	0.06	0.20	-	0.10	0.06	-	0.08
6, Глибина монтажу 30мм	[kN]	0.11	0.06	0.24	0.12	0.12	0.24	-	0.15	0.06	-	0.24
6, Глибина монтажу 50мм	[kN]	0.17	0.24	0.36	0.20	-	-	0.36	0.30	-	0.30	0.24
8, Глибина монтажу 40мм	[kN]	0.28	0.30	0.36	0.12	0.48	0.30	-	0.25	0.08	-	0.16
8, Глибина монтажу 65мм	[kN]	0.28	0.20	0.24	0.36	-	-	0.36	0.25	-	0.38	0.24
10, Глибина монтажу 50мм	[kN]	0.28	0.36	0.48	0.24	0.24	0.30	-	0.30	0.13	-	0.36
12, Глибина монтажу 60мм	[kN]	2.50	1.60	2.80	0.24	1.20	1.80	-	1.75	-	0.33	0.60
14, Глибина монтажу 70мм	[kN]	3.06	2.40	4.20	0.48	0.48	2.00	-	2.75	-	0.37	0.80
НАВАНТАЖЕННЯ НА ЗРІЗ V_{Rd}												
5, Глибина монтажу 25мм	[kN]	0.08	-	0.16	0.16	0.12	0.40	-	0.16	0.09	-	0.16
6, Глибина монтажу 30мм	[kN]	0.16	0.12	0.48	0.24	0.24	0.48	-	0.24	0.10	-	0.48
6, Глибина монтажу 50мм	[kN]	0.24	0.48	0.72	0.40	-	-	0.72	0.48	-	0.48	0.48
8, Глибина монтажу 40мм	[kN]	0.40	0.60	0.72	0.24	0.96	0.60	-	0.40	0.12	-	0.32
8, Глибина монтажу 65мм	[kN]	0.40	0.40	0.48	0.72	-	-	0.72	0.40	-	0.60	0.48
10, Глибина монтажу 50мм	[kN]	0.40	0.72	0.96	0.48	0.48	0.60	-	0.48	0.21	-	0.72
12, Глибина монтажу 60мм	[kN]	3.60	3.20	5.60	0.48	2.40	3.60	-	2.80	-	0.53	1.20
14, Глибина монтажу 70мм	[kN]	4.40	4.80	8.40	0.96	0.96	4.00	-	4.40	-	0.59	1.60

Основні дані для одного анкерування

Основа		Бетон C20/25 - C50/60	Цегла повнотіла мін. 20MPa	Цегла силікатна повнотіла	Цегла керамічна пустотіла	Цегла пустотіла 15MPa	Цегла силікатна пустотіла мін. 20MPa	Блоки силікатні пустотілі клас 15	Газобетон 6MPa	Гіпсокартонна плита мін. 12.5мм	Гіпсокартонна плита мін. 2x12.5 мм	Блоки пустотілі з легкого бетону
		РЕКОМЕНДОВАНЕ НАВАНТАЖЕННЯ										
НАВАНТАЖЕННЯ НА ВИРИВАННЯ N_{rec}												
5, Глибина монтажу 25мм	[kN]	0.04	-	0.06	0.06	0.04	0.14	-	0.07	0.04	-	0.06
6, Глибина монтажу 30мм	[kN]	0.08	0.04	0.17	0.09	0.09	0.17	-	0.11	0.04	-	0.17
6, Глибина монтажу 50мм	[kN]	0.12	0.17	0.26	0.14	-	-	0.26	0.21	-	0.21	0.17
8, Глибина монтажу 40мм	[kN]	0.20	0.21	0.26	0.09	0.34	0.21	-	0.18	0.05	-	0.11
8, Глибина монтажу 65мм	[kN]	0.20	0.14	0.17	0.26	-	-	0.26	0.18	-	0.27	0.17
10, Глибина монтажу 50мм	[kN]	0.20	0.26	0.34	0.17	0.17	0.21	-	0.21	0.09	-	0.26
12, Глибина монтажу 60мм	[kN]	1.79	1.14	2.00	0.17	0.86	1.29	-	1.25	-	0.24	0.43
14, Глибина монтажу 70мм	[kN]	2.18	1.71	3.00	0.34	0.34	1.43	-	1.96	-	0.26	0.57
НАВАНТАЖЕННЯ НА ЗРІЗ V_{rec}												
5, Глибина монтажу 25мм	[kN]	0.06	-	0.11	0.11	0.09	0.29	-	0.11	0.06	-	0.11
6, Глибина монтажу 30мм	[kN]	0.11	0.09	0.34	0.17	0.17	0.34	-	0.17	0.07	-	0.34
6, Глибина монтажу 50мм	[kN]	0.17	0.34	0.51	0.29	-	-	0.51	0.34	-	0.34	0.34
8, Глибина монтажу 40мм	[kN]	0.29	0.43	0.51	0.17	0.69	0.43	-	0.29	0.09	-	0.23
8, Глибина монтажу 65мм	[kN]	0.29	0.29	0.34	0.51	-	-	0.51	0.29	-	0.43	0.34
10, Глибина монтажу 50мм	[kN]	0.29	0.51	0.69	0.34	0.34	0.43	-	0.34	0.15	-	0.51
12, Глибина монтажу 60мм	[kN]	2.57	2.29	4.00	0.34	1.71	2.57	-	2.00	-	0.38	0.86
14, Глибина монтажу 70мм	[kN]	3.14	3.43	6.00	0.69	0.69	2.86	-	3.14	-	0.42	1.14

Логістичні дані про продукт

Код продукту	Дюбель	Кількість (шт.)			Вага (кг)			Штрих-коди
	Діаметр [мм]	Упаковка індивідуальна	Збірна упаковка	Палета	Упаковка індивідуальна	Збірна упаковка	Палета	
4ALL-06050+4560	6	50	1600	38400	0.29	9.1	248.9	5906675383491
4ALL-08065+5080	8	50	800	19200	0.48	7.6	213.2	5906675383507
4ALL-06+4540	6	50	1600	89600	0.19	6.1	370.5	5906675028941
4ALL-08+5060	8	50	800	19200	0.35	5.5	162.9	5906675028958
4ALL-05+3530	5	50	1600	89600	0.09	3.0	196.7	5906675028934
4ALL-10+6060	10	25	400	22400	0.28	4.5	281.8	5906675028965
4ALL-12/80	12	10	160	8960	0.32	5.2	318.5	5906675159492
4ALL-12/100	12	10	160	8960	0.38	6.1	372.3	5906675159515
4ALL-14/100	14	10	160	8960	0.62	9.9	584.6	5906675159539