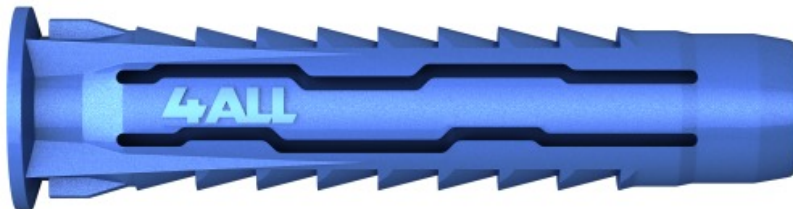


## 4ALL Дюбель універсальний

Дюбель нейлоновий найвищої якості до використання у будь-яких основах



### Інформація про продукт

#### Особливості та переваги

- Унікальна внутрішня конструкція забезпечує стабільне закріплення шурупа
- Спеціальні крильця стабілізують дюбель під час вкручування шурупа у різних типах основ, у тому числі м'яких основах та гіпсокартонних плитах
- Додаткові ребра забезпечують стабільність дюбеля в отворі
- Лінія поділу дюбеля призначена для створення найбільшої поверхні зчеплення після фіксації дюбеля в пористих основах та гіпсокартонних плитах
- Унікальний спосіб чотирьохстороннього розпирання дозволяє використовувати у різних основах
- Міцна конструкція забезпечує стійкість після установки

#### Застосування

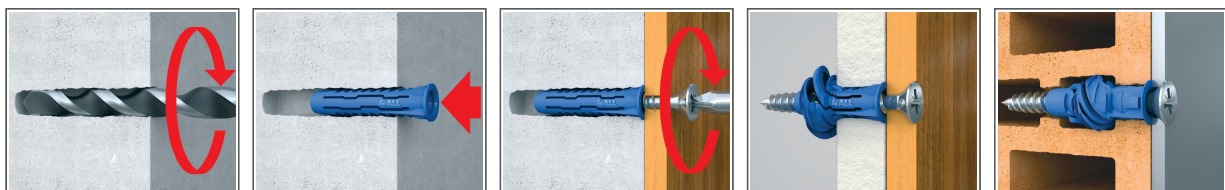
- Освітлення
- Навісні шафи
- Шафи
- Поштові скриньки
- Кронштейни ТВ
- Сантехнічне обладнання
- Електропроводка
- Полиці

#### Основи

##### Застосування:

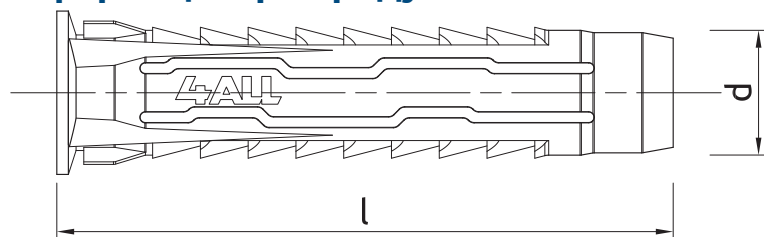
- Бетон
- Повнотіла цегла
- Силікатна повнотіла цегла
- Цегляні блоки вертикально перфоровані
- Силікатна пористіла цегла
- Газобетон
- Гіпсокартон

### Інструкція до монтажу



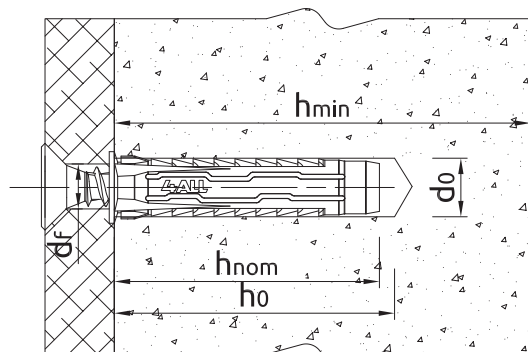
1. Висвердлити отвір необхідного діаметра
2. Розмістити дюбель 4ALL і докрутити
3. Шуруп відповідного діаметру вставити через елемент, що кріпиться, в дюбель, що міститься в отворі

## Інформація про продукт

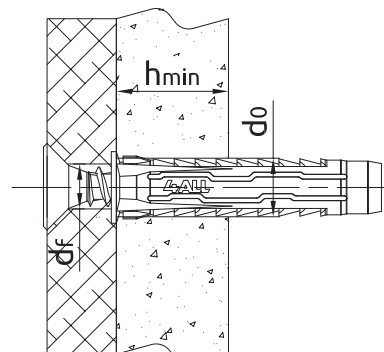


Розмір	Код продукту	Дюбель		Шуруп		Елемент, що кріпиться
		Діаметр	Довжина	Діаметр	Довжина	Діаметр отвору
		d	l	D	L	d <sub>f</sub>
[mm]						
Ø05	4ALL-05	5	25	3,0 - 4,0	min. 25	4,0 - 5,0
Ø06	4ALL-06	6	30	4,0 - 5,0	min. 30	5,0 - 6,0
	4ALL-06050	6	50	4,0 - 5,0	min. 60	5,0 - 6,0
Ø08	4ALL-08	8	40	4,5 - 6,0	min. 40	6,0 - 8,0
	4ALL-08065	8	65	4,5 - 6,0	min. 70	6,0 - 8,0
Ø10	4ALL-10	10	50	6,0 - 8,0	min. 50	7,0 - 9,0
Ø12	4ALL-12	12	60	8,0 - 10,0	min. 60	9,0 - 11,0
Ø14	4ALL-14	14	70	10,0	min. 70	11,0

## Рекомендації до монтажу



Параметри монтажу в повнотілих основах



Параметри монтажу в пустотілих основах

Розмір			Ø5	Ø6	Ø6L	Ø8	Ø8L	Ø10	Ø12	Ø14
Діаметр отвору в основі	d <sub>o</sub>	[мм]	5	6	6	8	8	10	12	14
Мін.глибина отвору в основі	h <sub>o</sub>	[мм]	35	40	60	50	75	60	70	80
Глибина монтажу	h <sub>nom</sub>	[мм]	25	30	50	40	65	50	60	70
Мін.товщина основи	h <sub>min</sub>	[мм]	80	80	80	80	95	80	90	105
Мін.інтервал	s <sub>min</sub>	[мм]	50	60	100	80	130	100	120	140
Мін.відстань від краю	c <sub>min</sub>	[мм]	50	60	100	80	130	100	120	140
Діаметр кріпильного елемента	d	[мм]	5	6	6	8	8	10	12	14

## Основні дані для одного анкерування

Технічні дані для одного засобу кріплення без впливу відстані від краю і відстані між кріпленням.

Основа		Бетон C20/25 - C50/60	Цегла повнотіла мін. 20MPa	Цегла силікатна повнотіла	Цегла керамічна пустотіла	Цегла пустотіла 15MPa	Цегла силікатна пустотіла мін. 20MPa	Блоки силікатні пустотілі клас 15	Газобетон 6MPa	Гіпсокартонна плита мін. 12.5мм	Гіпсокартонна плита мін. 2x12.5 mm	Блоки пустотілі з легкого бетону
<b>ХАРАКТЕРНЕ НАВАНТАЖЕННЯ</b>												
<b>НАВАНТАЖЕННЯ НА ВИРИВАННЯ <math>N_{Rk}</math></b>												
5, Глибина монтажу 25мм	[kN]	0.10	-	0.20	0.20	0.15	0.50	-	0.20	0.11	-	0.20
6, Глибина монтажу 30мм	[kN]	0.20	0.15	0.60	0.30	0.30	0.60	-	0.30	0.21	-	0.60
6, Глибина монтажу 50мм	[kN]	0.30	0.60	0.90	0.50	-	-	0.90	0.60	-	0.60	0.60
8, Глибина монтажу 40мм	[kN]	0.50	0.75	0.90	0.30	1.20	0.75	-	0.50	0.15	-	0.40
8, Глибина монтажу 65мм	[kN]	0.50	0.50	0.60	0.90	-	-	0.90	0.50	-	0.75	0.60
10, Глибина монтажу 50мм	[kN]	0.50	0.90	1.20	0.60	0.60	0.75	-	0.60	0.26	-	0.90
12, Глибина монтажу 60мм	[kN]	4.50	4.00	7.00	0.60	3.00	4.50	-	3.50	-	0.66	1.50
14, Глибина монтажу 70мм	[kN]	5.50	6.00	10.50	1.20	1.20	5.00	-	5.50	-	0.74	2.00
<b>НАВАНТАЖЕННЯ НА ЗРІЗ <math>V_{Rk}</math></b>												
5, Глибина монтажу 25мм	[kN]	0.10	-	0.20	0.20	0.15	0.50	-	0.20	0.11	-	0.20
6, Глибина монтажу 30мм	[kN]	0.20	0.15	0.60	0.30	0.30	0.60	-	0.30	0.12	-	0.60
6, Глибина монтажу 50мм	[kN]	0.30	0.60	0.90	0.50	-	-	0.90	0.60	-	0.60	0.60
8, Глибина монтажу 40мм	[kN]	0.50	0.75	0.90	0.30	1.20	0.75	-	0.50	0.15	-	0.40
8, Глибина монтажу 65мм	[kN]	0.50	0.50	0.60	0.90	-	-	0.90	0.50	-	0.75	0.60
10, Глибина монтажу 50мм	[kN]	0.50	0.90	1.20	0.60	0.60	0.75	-	0.60	0.26	-	0.90
12, Глибина монтажу 60мм	[kN]	4.50	4.00	7.00	0.60	3.00	4.50	-	3.50	-	0.66	1.50
14, Глибина монтажу 70мм	[kN]	5.50	6.00	10.50	1.20	1.20	5.00	-	5.50	-	0.74	2.00
<b>РОЗРАХУНКОВЕ НАВАНТАЖЕННЯ</b>												
<b>НАВАНТАЖЕННЯ НА ВИРИВАННЯ <math>N_{Rd}</math></b>												
5, Глибина монтажу 25мм	[kN]	0.06	-	0.08	0.08	0.06	0.20	-	0.10	0.06	-	0.08
6, Глибина монтажу 30мм	[kN]	0.11	0.06	0.24	0.12	0.12	0.24	-	0.15	0.06	-	0.24
6, Глибина монтажу 50мм	[kN]	0.17	0.24	0.36	0.20	-	-	0.36	0.30	-	0.30	0.24
8, Глибина монтажу 40мм	[kN]	0.28	0.30	0.36	0.12	0.48	0.30	-	0.25	0.08	-	0.16
8, Глибина монтажу 65мм	[kN]	0.28	0.20	0.24	0.36	-	-	0.36	0.25	-	0.38	0.24
10, Глибина монтажу 50мм	[kN]	0.28	0.36	0.48	0.24	0.24	0.30	-	0.30	0.13	-	0.36
12, Глибина монтажу 60мм	[kN]	2.50	1.60	2.80	0.24	1.20	1.80	-	1.75	-	0.33	0.60
14, Глибина монтажу 70мм	[kN]	3.06	2.40	4.20	0.48	0.48	2.00	-	2.75	-	0.37	0.80
<b>НАВАНТАЖЕННЯ НА ЗРІЗ <math>V_{Rd}</math></b>												
5, Глибина монтажу 25мм	[kN]	0.08	-	0.16	0.16	0.12	0.40	-	0.16	0.09	-	0.16
6, Глибина монтажу 30мм	[kN]	0.16	0.12	0.48	0.24	0.24	0.48	-	0.24	0.10	-	0.48
6, Глибина монтажу 50мм	[kN]	0.24	0.48	0.72	0.40	-	-	0.72	0.48	-	0.48	0.48
8, Глибина монтажу 40мм	[kN]	0.40	0.60	0.72	0.24	0.96	0.60	-	0.40	0.12	-	0.32
8, Глибина монтажу 65мм	[kN]	0.40	0.40	0.48	0.72	-	-	0.72	0.40	-	0.60	0.48
10, Глибина монтажу 50мм	[kN]	0.40	0.72	0.96	0.48	0.48	0.60	-	0.48	0.21	-	0.72
12, Глибина монтажу 60мм	[kN]	3.60	3.20	5.60	0.48	2.40	3.60	-	2.80	-	0.53	1.20
14, Глибина монтажу 70мм	[kN]	4.40	4.80	8.40	0.96	0.96	4.00	-	4.40	-	0.59	1.60

## Основні дані для одного анкерування

Основа	РЕКОМЕНДОВАНЕ НАВАНТАЖЕННЯ											
	Бетон C20/25 - C50/60	Цегла повнотіла мін. 20MPa	Цегла силікатна повнотіла	Цегла керамічна пустотіла	Цегла пустотіла 15MPa	Цегла силікатна пустотіла мін. 20MPa	Блоки силікатні пустотілі клас 15	Газобетон 6MPa	Гіпсокартонна плита мін. 12.5мм	Гіпсокартонна плита мін. 2x12.5 mm	Блоки пустотілі з легкого бетону	
НАВАНТАЖЕННЯ НА ВИРИВАННЯ $N_{rec}$												
5, Глибина монтажу 25мм	[kN]	0.04	-	0.06	0.06	0.04	0.14	-	0.07	0.04	-	0.06
6, Глибина монтажу 30мм	[kN]	0.08	0.04	0.17	0.09	0.09	0.17	-	0.11	0.04	-	0.17
6, Глибина монтажу 50мм	[kN]	0.12	0.17	0.26	0.14	-	-	0.26	0.21	-	0.21	0.17
8, Глибина монтажу 40мм	[kN]	0.20	0.21	0.26	0.09	0.34	0.21	-	0.18	0.05	-	0.11
8, Глибина монтажу 65мм	[kN]	0.20	0.14	0.17	0.26	-	-	0.26	0.18	-	0.27	0.17
10, Глибина монтажу 50мм	[kN]	0.20	0.26	0.34	0.17	0.17	0.21	-	0.21	0.09	-	0.26
12, Глибина монтажу 60мм	[kN]	1.79	1.14	2.00	0.17	0.86	1.29	-	1.25	-	0.24	0.43
14, Глибина монтажу 70мм	[kN]	2.18	1.71	3.00	0.34	0.34	1.43	-	1.96	-	0.26	0.57
НАВАНТАЖЕННЯ НА ЗРІЗ $V_{rec}$												
5, Глибина монтажу 25мм	[kN]	0.06	-	0.11	0.11	0.09	0.29	-	0.11	0.06	-	0.11
6, Глибина монтажу 30мм	[kN]	0.11	0.09	0.34	0.17	0.17	0.34	-	0.17	0.07	-	0.34
6, Глибина монтажу 50мм	[kN]	0.17	0.34	0.51	0.29	-	-	0.51	0.34	-	0.34	0.34
8, Глибина монтажу 40мм	[kN]	0.29	0.43	0.51	0.17	0.69	0.43	-	0.29	0.09	-	0.23
8, Глибина монтажу 65мм	[kN]	0.29	0.29	0.34	0.51	-	-	0.51	0.29	-	0.43	0.34
10, Глибина монтажу 50мм	[kN]	0.29	0.51	0.69	0.34	0.34	0.43	-	0.34	0.15	-	0.51
12, Глибина монтажу 60мм	[kN]	2.57	2.29	4.00	0.34	1.71	2.57	-	2.00	-	0.38	0.86
14, Глибина монтажу 70мм	[kN]	3.14	3.43	6.00	0.69	0.69	2.86	-	3.14	-	0.42	1.14

## Логістичні дані про продукт

Код продукту	Дюбель	Кількість (шт.)			Вага (кг)			Штрих-коди
	Діаметр [мм]	Упаковка індивідуальна	Збірна упаковка	Палета	Упаковка індивідуальна	Збірна упаковка	Палета	
4ALL-05	5	100	3200	179200	0.06	1.76	128.6	5906675028408
4ALL-06	6	100	3200	179200	0.08	2.5	171.6	5906675028903
4ALL-06050	6	50	1600	38400	0.07	2.3	86.1	5906675383477
4ALL-08	8	100	1600	89600	0.19	3.1	201.1	5906675028910
4ALL-08065	8	50	800	19200	0.16	2.5	91.1	5906675383484
4ALL-10	10	50	800	44800	0.17	2.8	185.0	5906675028927
4ALL-12	12	20	320	17920	0.13	2.0	142.0	5906675159454
4ALL-14	14	10	160	8960	0.11	1.68	124.1	5906675159478