

KES Заглушка термоізоляційна

Заглушка з полістиролу зменшує теплову проникність і створює однорідну ізоляційну поверхню.



Інформація про продукт

Особливості та переваги

- Термоізоляційна заглишка зменшує теплопередачу в точці кріплення
- Уможливує отримання однорідної і гладкої поверхні фасаду.
- Економічно ефективний монтаж, оскільки використання термоізоляційної заглишки дозволяє використовувати коротші дюбелі, необхідні для даної товщини термоізоляції.
- Швидкий та легкий монтаж продукту.
- Технічна специфікація відповідно до EN 13163: 2012

Застосування

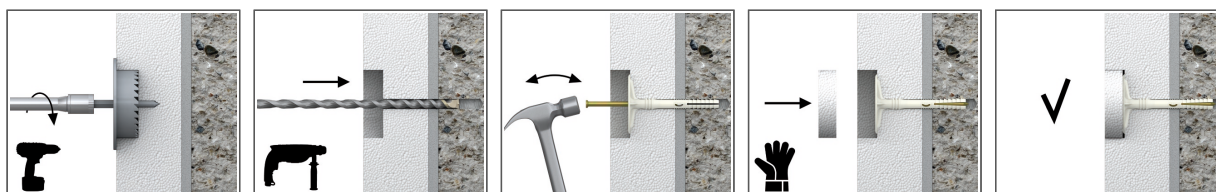
- Фасади (ETICS)
- Пінополістирольні плити (EPS)
- Поліуретанові плити (PU)

Основи

Застосування:

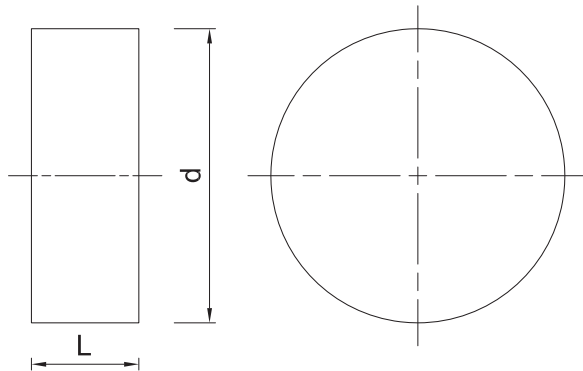
- Полістирольні плити (EPS)

Інструкція до монтажу



1. Вирізати отвір в полістирольній плиті за допомогою інструменту KFS
2. Після закріплення фасадної ізоляції, вставити заглишку до отвору

Інформація про продукт



Код продукту	Матеріал	Діаметр	Висота
		d	L
		[мм]	
KES-63/20	полістирол (білий)	63	20
KES-63/20-G	полістирол (білий)	63	20

Основні дані для одного анкерування

<Stream handler unavailable due to: null IN Frame [Basic_Simplified_Data (folia PE) (7126506)] under Group [Basic Perform. Data Simple (7126507)]>

Гармонізована технічна специфікація EN 13163 : 2012

Логістичні дані про продукт

Код продукту	Діаметр [мм]	Висота [мм]	Кількість (шт.)			Вага (кг)			Штрих-коди
			Упаковка індивідуальна	Збірна упаковка	Палета	Упаковка індивідуальна	Збірна упаковка	Палета	
KES-63/20	63	20	250	250	8000	0.54	0.54	47.1	5906675422879
KES-63/20-G	63	20	250	250	8000	0.52	0.52	46.6	5906675422886