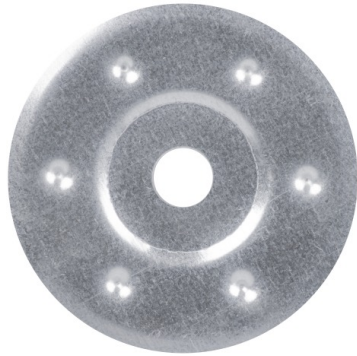


## МКС Підкладка сталева

Сталева підкладка для використання з металевими фасадними дюбелями МВА.



### Інформація про продукт

#### Особливості та переваги

- Вогнестійка підкладка
- Дотискна тарілка для будь-якого виду термоізоляції.
- Швидкий та легкий монтаж продукту.
- Універсальне рішення для багатьох видів монтажу ізоляції.

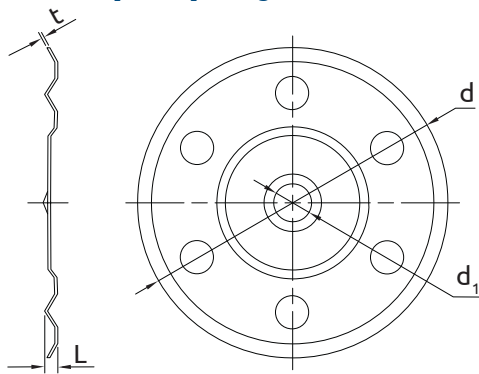
#### Застосування

- Пінополістирольні плити (EPS)
- Поліуретанові плити (PU)
- Мінеральна вата
- Деревоволокнисті плити
- Корок

### Інструкція до монтажу

1. Розмістити дюбель металевий МВА у дотискній підкладці МКС
2. Дотримуйтесь правил установки дюбелів МВА

## Інформація про продукт



Код продукту	Діаметр	Діаметр внутрішній	Товщина	Довжина
	d	d <sub>1</sub>	t	L
[мм]				
МКС-85	85	14	0.5	2.8

## Логістичні дані про продукт

Розмір	Код продукту	Діаметр [мм]	Товщина [мм]	Довжина [мм]	З'єднувач			Кількість (шт.)			Вага (кг)			Штрих-коди
					Діаметр [мм]	Довжина [мм]	Діаметр тарілки [мм]	Упаковка індивідуальна	Збірна упаковка	Палета	Упаковка індивідуальна	Збірна упаковка	Палета	
	МКС-85	85	0.5	2.8				250	250	12500	4.8	4.8	270.0	5906675437064
Ø8	MBA-08090				8	90	35	250	250	12000	4.2	4.2	232.5	5906675049809
	MBA-08110				8	110	35	250	250	12000	4.9	4.9	262.7	5906675049816
	MBA-08140				8	140	35	250	250	10000	6.2	6.2	279.8	5906675049830
	MBA-08170				8	170	35	250	250	9000	7.3	7.3	294.1	5906675049847
	MBA-08200				8	200	35	250	250	9000	7.7	7.7	308.4	5906675049854
	MBA-08250				8	250	35	125	125	6000	4.9	4.9	265.0	5906675073910
	MBA-08300				8	300	35	125	125	6000	6.1	6.1	321.6	5906675049878