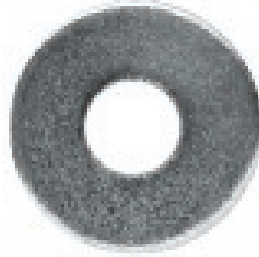


Шайби DIN 9021

Шайба збільшена DIN 9021



Інформація про продукт

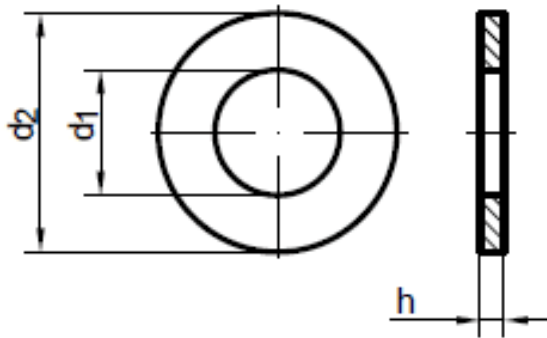
Особливості та переваги

- Шайба збільшена – засіб кріплення, що має вигляд плоского диску з гладким циліндричним отвором посередині, діаметр якого більший діаметра метричного виробу, з яким вона використовується
- Виготовлена зі сталі

Застосування

- З'єднання матеріалів з м'якою структурою
- Монтаж дерев'яних конструкцій

Інформація про продукт



Розмір	Код продукту	Матеріал	Діаметр		Товщина
			d ₁	d ₂	
			-	[мм]	[мм]
Ø_4	I-9021-04-ZN	Сталь	4.3	9	0.8
Ø5	I-9021-05-ZN	Сталь	5.3	10	1
Ø6	I-9021-06-ZN	Сталь	6.4	12	1.6
Ø8	I-9021-08-ZN	Сталь	8.4	16	1.6
Ø10	I-9021-10-ZN	Сталь	10.5	20	2
Ø12	I-9021-12-ZN	Сталь	13	24	2.5
Ø14	I-9021-14-ZN	Сталь	15	28	2.5
Ø_16	I-9021-16-ZN	Сталь	17	30	3
Ø18	I-9021-18-ZN	Сталь	19	34	3
Ø_20	I-9021-20-ZN	Сталь	21	37	3
Ø_24	I-9021-24-ZN	Сталь	25	44	4

Логістичні дані про продукт

Код продукту	Кількість (шт.)			Вага (кг)			Штрих-коди
	Упаковка індивідуальна	Збірна упаковка	Палета	Упаковка індивідуальна	Збірна упаковка	Палета	
I-9021-04-ZN	10	10	640	10.1	10.1	677.3	5906675113166
I-9021-05-ZN	10	10	640	10.1	10.1	677.7	5906675975474
I-9021-06-ZN	10	10	200	10.1	10.1	232.6	5906675975573
I-9021-08-ZN	10	10	700	10.1	10.1	739.0	5906675975672
I-9021-10-ZN	10	10	640	10.1	10.1	678.4	5906675975771
I-9021-12-ZN	10	10	1050	10.1	10.1	1092.8	5906675975870
I-9021-14-ZN	10	10	640	10.1	10.1	674.2	5906675975979
I-9021-16-ZN	10	10	640	10.1	10.1	678.4	5906675976075
I-9021-18-ZN	10	10	640	10.2	10.2	679.6	5906675408279
I-9021-20-ZN	10	10	640	10.2	10.2	679.5	5906675976174
I-9021-24-ZN	10	10	640	10.1	10.1	674.7	5906675976273