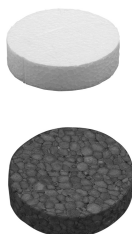


R-TFIX-CAP63-EPS Заглушка з полістиролу

Закрутка з полістиролу зменшує теплову проникність і створює однорідну ізоляційну поверхню, рекомендується до TFIX-8S-SETTING DEVICE



Схвалення

- ETA 17/0161



Інформація про продукт

Особливості та переваги

- Термоізоляційна закрутка зменшує теплопередачу в точці кріплення
- Уможливує отримання однорідної і гладкої поверхні фасаду.
- Економічно ефективний монтаж, оскільки використання термоізоляційної закрутки дозволяє використовувати коротші дюбелі, необхідні для даної товщини термоізоляції.

Застосування

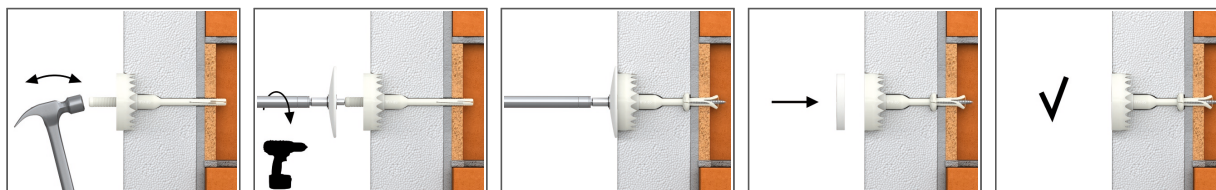
- Фасади (ETICS)
- Пінополістирольні плити
- Поліуретанові плити

Основи

Схвалено для використання в:

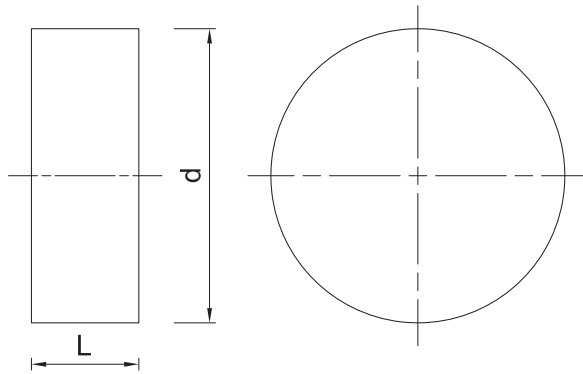
- Полістирольні плити (EPS)

Інструкція до монтажу



1. Висвердлити отвір необхідного діаметра та глибини
2. Глибина свердління 40 мм в А, В, С, D основах і 80мм в газобетоні
3. Легко вдарити молотком по пластмасовому дюбелі так, щоб розмістити його через ізоляційний матеріал в отворі на повну глибину
4. Глибина кріплення в основах типу А, В, С, D мін. 25 мм, в основі типу Е - газобетоні 65 мм
5. Докрутити шуруп, використовуючи спеціальний інструмент TFIX-8ST-TOOL, до моменту, коли тарілка дюбеля вирівнюється з шаром ізоляції
6. Вставити закрутку до отвору з термоізоляцією

Інформація про продукт



Код продукту	Матеріал	Діаметр	Висота
		d	L
		[мм]	
R-TFIX-CAP63-EPS-W	полістирол (білий)	63	10
R-TFIX-CAP63-EPS-G	полістирол (білий)	63	10

Логістичні дані про продукт

Код продукту	Діаметр [мм]	Висота [мм]	Кількість (шт.)			Вага (кг)			Штрих-коди
			Упаковка індивідуальна	Збірна упаковка	Палета	Упаковка індивідуальна	Збірна упаковка	Палета	
R-TFIX-CAP63-EPS-W ¹⁾	63	10	100	100	12000	0.30	0.30	66.5	5906675390314
R-TFIX-CAP63-EPS-G ¹⁾	63	10	100	100	12000	0.29	0.29	64.9	5906675390321

1) ETA 17/0161