

## TFIX-8M Фасадний дюбель з забивним металевим стержнем

Універсальний дюбель з забивним металевим стержнем, рекомендований для систем утеплень ETICS



### Схвалення

- ETA-07/0336



## Інформація про продукт

### Особливості та переваги

- Легкий та швидкий монтаж в стандартних основах (А, В, С).
- Висока жорсткість тарілки (1,0 кН/мм) забезпечує стабільність системи ізоляції, запобігаючи вібрації, викликаній силою вітру.
- Довга пластмасова головка на стержні TFIX-8M мінімізує теплові містки (значення 0,002Вт/К), що сприяє енергозберіганню.
- Унікальна конструкція дюбеля дозволяє витримувати великі навантаження, що зменшує кількість кріплень необхідних на метр квадратний ізоляції.
- Найкращі параметри при використанні зменшеної до 25 мм зони кріплення
- Попередньо зібрані елементи кріплення дозволяють економити час і працю.

### Застосування

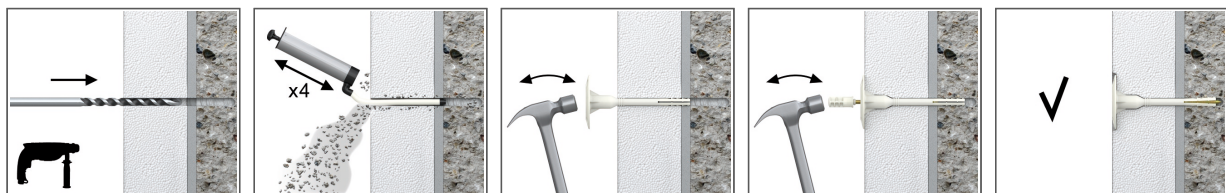
- Фасадні теплоізоляційні системи (ETICS)
- Пінополістирольні плити (EPS)
- Мінеральна вата
- Деревоволокнисті будівельні плити
- Поліуретанові плити (PU)
- Корок

### Основи

Схвалено для використання в:

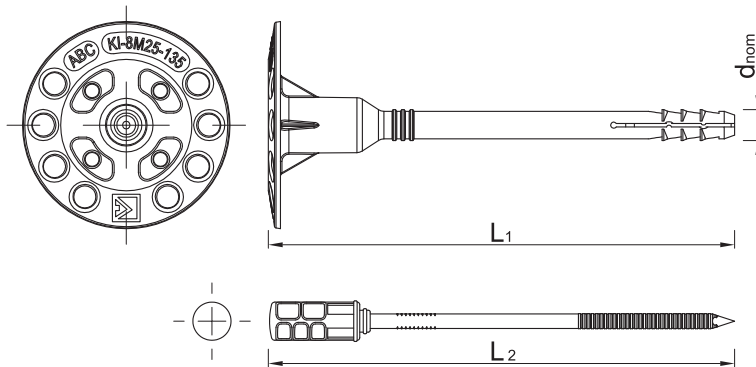
- Бетон C12/15-C50/60 (категорія А)
- Повнотіла цегла (категорія В)
- Силікатна повнотіла цегла (категорія В)
- Пустотіла цегла (категорія С)
- Пустотіла цегла (категорія С)
- Силікатна пустотіла цегла (категорія С)
- Блоки з легкого бетону (категорія С)

## Інструкція до монтажу



1. Висвердлити отвір необхідного діаметра та глибини
2. Глибина свердління 35-45мм в повнотілих основах
3. Легко постукає по пластмасовій втулці молотком, через елемент, що кріпиться, на повну глибину до моменту вирівнювання з основою
4. Глибина кріплення в сертифікованих основах - 25 мм
5. Забивати цвях у дюбелі до моменту, коли кріплення буде на одному рівні з ізоляційним матеріалом
6. Для кріплення м'якої термоізоляції та ламельної вати рекомендується використовувати дюбель з додатковою дотискною тарілкою KWL з діаметром 90, 110 або 140 мм.

## Інформація про продукт



Розмір	Код продукту	З'єднувач			Елемент, що
		Діаметр	Довжина	Діаметр тарілки	Рекомендована товщина
		d	L	D	t <sub>fix</sub> A, B, C
[мм]					
Ø8	TFIX-8M-095	8	95	60	60
	TFIX-8M-115	8	115	60	80

## Рекомендації до монтажу

Основа				A, B, C
Діаметр отвору в основі	d <sub>0</sub>	[мм]		8
Мін.глибина отвору в основі	h <sub>0</sub>	[мм]		35
Глибина монтажу	h <sub>nom</sub>	[мм]		25
Мін.товщина основи	h <sub>min</sub>	[мм]		100
Мін.інтервал	s <sub>min</sub>	[мм]		100
Мін.відстань від краю	c <sub>min</sub>	[мм]		100
Діаметр кріпильного елемента	d	[мм]		8

## Основні дані для одного анкерування

Технічні дані для одного анкера на розтягування без впливу відстані від краю і відстані між анкерами.

Основа		Бетон	Цегла повнотіла Mz	Цегла силікатна повнотіла KS	Цегла силікатна пористіла KSL	Цегла пористіла Hlz	Блоки повнотілі з легкого бетону Vbl	Блоки пористілі з легкого бетону Hbl	Блоки пористілі з легкого бетону V
		Ефективна глибина монтажу h <sub>ef</sub>	[мм]	25	25	25	25	25	25
<b>СЕРЕДНЄ РОЗРИВНЕ НАВАНТАЖЕННЯ N<sub>Ru,m</sub></b>									
TFIX-8M	[кН]	1.54	1.72	1.47	1.00	0.68	0.51	0.53	0.54
<b>ХАРАКТЕРНЕ НАВАНТАЖЕННЯ N<sub>Rk</sub></b>									
TFIX-8M	[кН]	1.20	1.20	1.20	0.90	0.60	0.30	0.50	0.50
<b>РОЗРАХУНКОВЕ НАВАНТАЖЕННЯ N<sub>Rd</sub></b>									
TFIX-8M	[кН]	0.60	0.60	0.60	0.45	0.30	0.15	0.25	0.25
<b>РЕКОМЕНДОВАНЕ НАВАНТАЖЕННЯ N<sub>rec</sub></b>									
TFIX-8M	[кН]	0.43	0.43	0.43	0.32	0.21	0.11	0.18	0.18

Тип кріплення	TFIX-8M	
Витривалість тарілки	[кН]	1.75
Шттивність тарілки	[кН/мм]	1
Коефіцієнт теплопровідності	[W/K]	0.002

## Логістичні дані про продукт

Розмір	Код продукту	З'єднувач			Кількість (шт.)			Вага (кг)			Штрих-коди
		Діаметр [мм]	Довжина [мм]	Діаметр тарілки [мм]	Упаковка індивідуальна	Збірна упаковка	Палета	Упаковка індивідуальна	Збірна упаковка	Палета	
Ø8	TFIX-8M-095 <sup>1)</sup>	8	95	60	200	200	9600	4.5	4.5	246.0	5906675188768
	TFIX-8M-115 <sup>1)</sup>	8	115	60	200	200	8000	5.1	5.1	234.2	5906675188775

1) ETA-07/0336