

## РОК-041-ALZN Шайба кругла 40мм

Алюмінієво-цинкова шайба до плоских дахів для всіх типів покрівельних шурупів.



### Схвалення

- ETA-09/0346



### Інформація про продукт

#### Особливості та переваги

- Кругла алюмінієво-цинкова шайба гарантує велику антикорозійну стійкість. Її форма дозволяє здійснити безпроблемний монтаж, використовуючи спеціальний шуруп для монтажу твердої дахової ізоляції.

#### Застосування

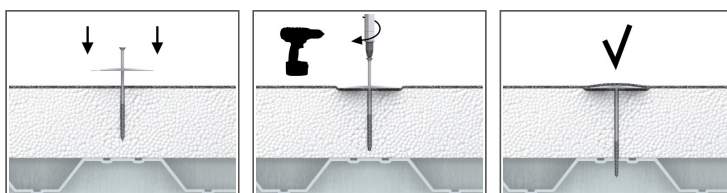
- Кріплення гідро та термоізоляції на плоских дахах

#### Основи

Схвалено для використання в:

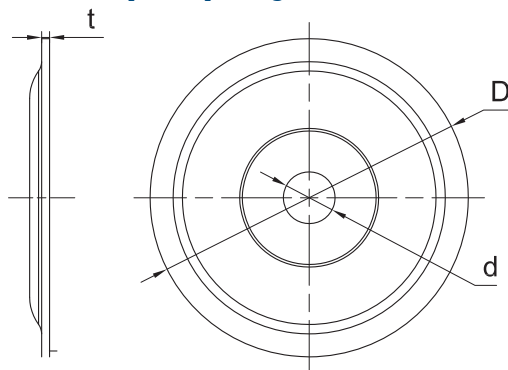
- Листовий метал і профілі
- Будівельна деревина
- ДСП
- Фанера
- Бетон
- Плита бетонна повнотіла

### Інструкція до монтажу



1. Розмістити шайбу РОК на ізоляційному матеріалі та використати з шурупами WCS або WW
2. За допомогою шуруповерта прикрутити шуруп до основи на відповідну глибину

## Інформація про продукт



Код продукту	Шайба алюмінієва		
	Діаметр отвору	Діаметр тарілки	Товщина
	d	D	t
	[мм]	[мм]	[мм]
R-POK-041-ALZN	6.5	40	0.7

## Логістичні дані про продукт

Код продукту	Шайба алюмінієва		Кількість (шт.)			Вага (кг)			Штрих-коди
	Діаметр отвору [мм]	Діаметр тарілки [мм]	Упаковка індивідуальна	Збірна упаковка	Палета	Упаковка індивідуальна	Збірна упаковка	Палета	
R-POK-041-ALZN <sup>1)</sup>	6.5	40	100	1200	48000	1.05	12.6	534.0	5906675102559

1) ETA-09/0346