

R-TFIX-CAP63-MW Заглушка з мінеральної вати

Заклушка з мінеральної вати зменшує теплову проникність і створює однорідну ізоляційну поверхню.



Схвалення

- ETA 17/0161



Інформація про продукт

Особливості та переваги

- Економічно ефективний монтаж, оскільки використання термоізоляційної заклушки дозволяє використовувати коротші дюбелі, необхідні для даної товщини термоізоляції.
- Уможлиблює отримання однорідної і гладкої поверхні фасаду.
- Термоізоляційна заклушка зменшує теплопередачу в точці кріплення

Застосування

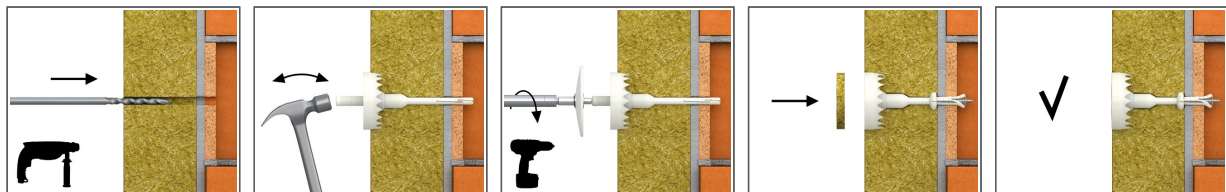
- Мінеральна вата

Основи

Схвалено для використання в:

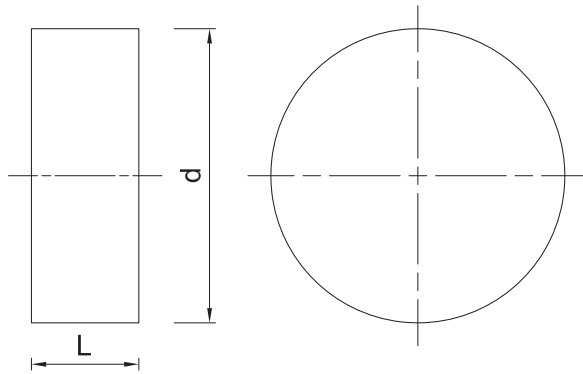
- Плита з мінеральної вати

Інструкція до монтажу



1. Попередньо зібрати пристрій TFIX-8S-SETTING DEVICE з TFIX-8S кріпленням; розпочати монтаж дюбеля до ізоляції
2. Висвердлити отвір необхідного діаметра та глибини
3. Легко вдарити молотком по пластмасовому дюбелі так, щоб розмістити його через ізоляційний матеріал в отворі на повну глибину
4. Після удару молотком, зуби кріплення TFIX-DEVICE повинні заглибитись в термоізоляцію
5. Докрутити шуруп, використовуючи спеціальний інструмент TFIX-8ST-TOOL, до моменту, коли тарілка дюбеля вирівняється з шаром ізоляції
6. Глибина кріплення в основах типу А, В, С, D мін. 25 мм, в основі типу Е - газобетоні 65 мм
7. Глибина свердління 40 мм в А, В, С, D основах і 80мм в газобетоні
8. Вставити заклушку до отвору з термоізоляцією

Інформація про продукт



Код продукту	Матеріал	Діаметр	Висота
		d	L
		[мм]	
R-TFIX-CAP90-MW	мінеральна вата	90	20

Логістичні дані про продукт

Код продукту	Діаметр [мм]	Висота [мм]	Кількість (шт.)			Вага (кг)			Штрих-коди
			Упаковка індивідуальна	Збірна упаковка	Палета	Упаковка індивідуальна	Збірна упаковка	Палета	
R-TFIX-CAP90-MW ¹⁾	90	20	500	500	4000	7.5	7.5	90.0	5906675475165

1) ETA 17/0161