

FX-N-C-A2 Дюбель забивний нейлоновий з фланцем циліндричним

Дюбель швидкого монтажу нейлоновий дозволяє швидкий, простий та економічно ефективний монтаж в основі



Інформація про продукт

Особливості та переваги

- Швидкий монтаж за допомогою молотка, рентабельний при серійному застосуванні
- Циліндрична головка запобігає ковзанню в отворах великих діаметрів і дозволяє кріпити тонкі елементи
- Насадка типу Pozidriv в поєднанні з нарізним шурупом забезпечує можливість видалення цвяха (в разі необхідності) та спрощує процес монтажу
- Великий асортимент виробів різної довжини, діаметру і типів головок гарантує можливість правильного монтажу у будь-якому випадку
- Призначені для наскрізного монтажу

Застосування

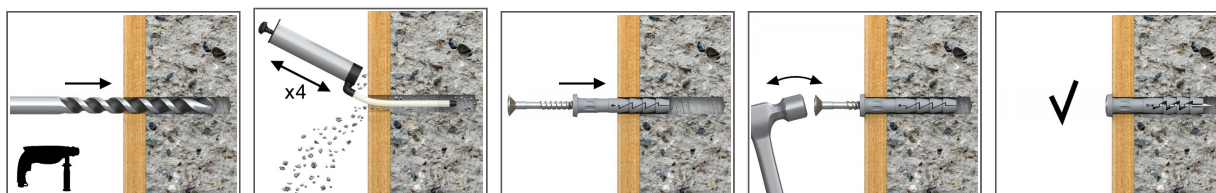
- Дерев'яні або металеві планки
- Гіпсокартонні конструкції
- Планки / перила
- Хомути для кабелю
- Хомути для труб

Основи

Схвалено для використання в:

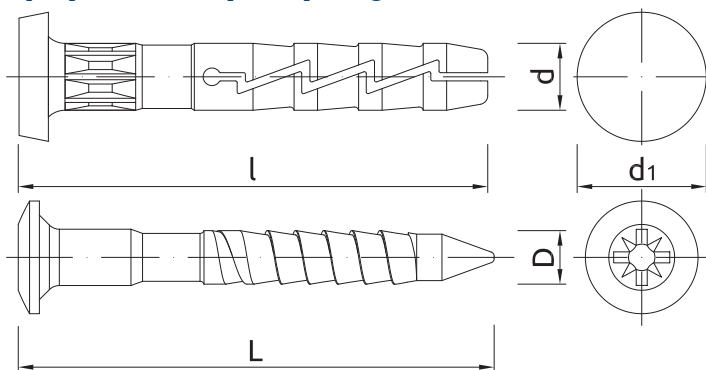
- Бетон
- Повнотіла цегла
- Силікатна повнотіла цегла
- Силікатна пустотіла цегла
- Блоки з легкого бетону
- Пустотілі блоки з легкого бетону
- Газобетон

Інструкція до монтажу



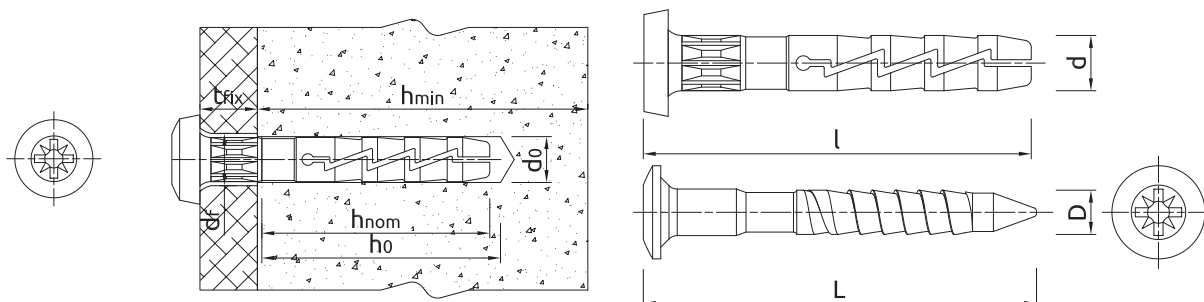
1. Висвердлити отвір необхідного діаметра
2. Розмістити дюбель FX в отворі крізь елемент, що кріпиться
3. Вбити цвях в пластиковий розпірний дюбель до тик пір, поки кріплення не вирівняється з поверхню дюбеля

Інформація про продукт



Розмір	Код продукту	Дюбель		Елемент, що кріпиться		Цвях		Діаметр
		Діаметр	Довжина	Максимальна товщина	Діаметр отвору	Довжина	Діаметр	
		d	l	t _{fix}	d _f	L	D	
[mm]								
Ø6	R-FX-N-06C040-A2	5.9	40	11	7	44	3.8	11
Ø8	R-FX-N-08C060-A2	7.9	60	20	9	66	4.8	13.2
	R-FX-N-08C080-A2	7.9	80	40	9	86	4.8	13.2
	R-FX-N-08C100-A2	7.9	100	60	9	106	4.8	13.2

Рекомендації до монтажу



Параметри монтажу

Розміри виробу

Розмір			Ø6	Ø8
Діаметр отвору в основі	d ₀	[мм]	6	8
Мін.глибина отвору в основі	h ₀	[мм]	35	45
Глибина монтажу	h _{nom}	[мм]	29	40
Мін.товщина основи	h _{min}	[мм]	100	100
Мін.інтервал	s _{min}	[мм]	100	100
Мін.відстань від краю	c _{min}	[мм]	100	100
Діаметр кріпильного елемента	d	[мм]	6	8

Основні дані для одного анкерування

Технічні дані для одного засобу кріплення на розтягування без впливу відстані від краю і відстані між кріпленням.

Основа		ДЮБЕЛЬ НЕЙЛОНОВИЙ										
		Бетон C12/15	Бетон C16/20	Бетон C20/25 - C50/60	Цегла повнотіла мін. 20МПа	Цегла повнотіла мін. 30МПа	Цегла силікатна повнотіла	Цегла силікатна пустотіла	Блоки пустотілі з легкого бетону	Блоки з легкого бетону	Газобетон	
СЕРЕДНЄ РОЗРИВНЕ НАВАНТАЖЕННЯ $N_{Ru,m}$												
НАВАНТАЖЕННЯ НА ВИРИВАННЯ $N_{Ru,m}$												
Ø06, Ефективна глибина монтажу 29 mm	[kN]	0.37	0.53	0.53	0.39	0.39	0.55	0.53	0.40	0.49	0.14	
Ø08, Ефективна глибина монтажу 40 mm	[kN]	0.55	0.78	0.78	0.82	0.82	0.55	-	0.50	0.74	0.17	
ХАРАКТЕРНЕ НАВАНТАЖЕННЯ N_{Rk}												
НАВАНТАЖЕННЯ НА ВИРИВАННЯ N_{Rk}												
Ø06, Ефективна глибина монтажу 29 mm	[kN]	0.20	0.30	0.30	0.20	0.20	0.40	0.30	0.30	0.30	0.10	
Ø08, Ефективна глибина монтажу 40 mm	[kN]	0.30	0.50	0.50	0.50	0.50	0.40	-	0.30	0.50	0.10	
РОЗРАХУНКОВЕ НАВАНТАЖЕННЯ N_{Rd}												
НАВАНТАЖЕННЯ НА ВИРИВАННЯ N_{Rd}												
Ø06, Ефективна глибина монтажу 29 mm	[kN]	0.10	0.15	0.15	0.10	0.10	0.20	0.15	0.15	0.15	0.05	
Ø08, Ефективна глибина монтажу 40 mm	[kN]	0.15	0.25	0.25	0.25	0.25	0.20	-	0.15	0.25	0.05	
РЕКОМЕНДОВАНЕ НАВАНТАЖЕННЯ N_{rec}												
НАВАНТАЖЕННЯ НА ВИРИВАННЯ N_{rec}												
Ø06, Ефективна глибина монтажу 29 mm	[kN]	0.07	0.11	0.11	0.07	0.07	0.14	0.11	0.11	0.11	0.04	
Ø08, Ефективна глибина монтажу 40 mm	[kN]	0.11	0.18	0.18	0.18	0.18	0.14	-	0.11	0.18	0.04	

Логістичні дані про продукт

Код продукту	Дюбель	Кількість (шт.)			Вага (кг)			Штрих-коди
	Діаметр [мм]	Упаковка індивідуальна	Збірна упаковка	Палета	Упаковка індивідуальна	Збірна упаковка	Палета	
R-FX-N-06C040-A2	5.9	100	1600	38400	0.80	12.8	337.2	5906675336251
R-FX-N-08C060-A2	7.9	100	1200	28800	0.80	9.6	260.4	5906675336336
R-FX-N-08C080-A2	7.9	50	600	14400	0.68	8.2	227.0	5906675336343
R-FX-N-08C100-A2	7.9	50	600	14400	0.80	9.7	261.6	5906675336350