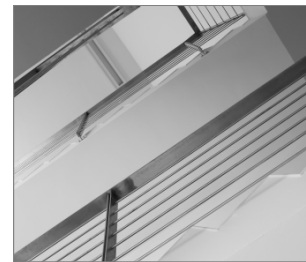


R-NPTII-A4 Анкер клиновий Throughbolt з нержавіючої сталі

Анкер клиновий throughbolt з нержавіючої сталі до бетону з тріщинами і без тріщин



Схвалення

• ETA 17/0185



Інформація про продукт

Особливості та переваги

- Матеріал з нержавіючої сталі для захисту від корозії
- Висока ефективність у твердому та пустотілому бетоні підтверджена ETA, версія 1
- Найвища якість забезпечує можливість максимального навантаження
- Для монтажу кріплення, що вимагає вогнестійкості до 120 хвилин
- Підходить для скороченого монтажу з метою уникнення контакту з арматурою
- Маркування глибини монтажу допомагає забезпечити точне встановлення
- Конструкція R-NPTII дозволяє докручувати та безпосередньо встановлювати анкер за допомогою інструменту і допомагає зменшити зусилля при установці
- Підходить для монтажу в агресивних середовищах
- [Ukrainian]: Anchors can be used in earthquake risk zones - seismic category C1 and C2

Застосування

- Облицювання
- Бар'єри
- Металеві конструкції
- Навісні фасади
- Поручні
- Важке устаткування
- Балюстради
- Ліфти пасажирські
- Фасади
- Огорожі і ворота
- Підпори будівельні
- Платформи
- Громадські сидіння
- Стелажні системи

Основи

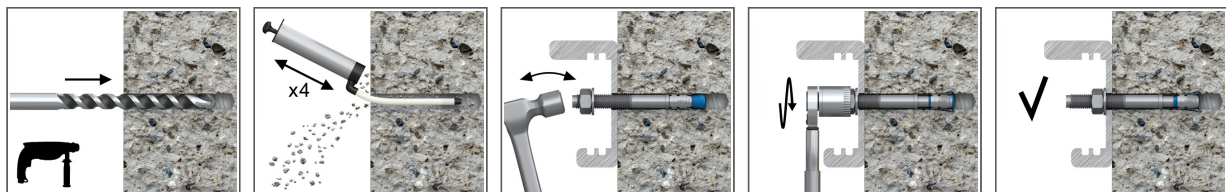
Схвалено для використання в:

- Бетон з тріщинами C20/25-C50/60
- Бетон без тріщин C20/25-C50/60
- Залізобетон
- Бетон без арматури

Також підходить для використання в:

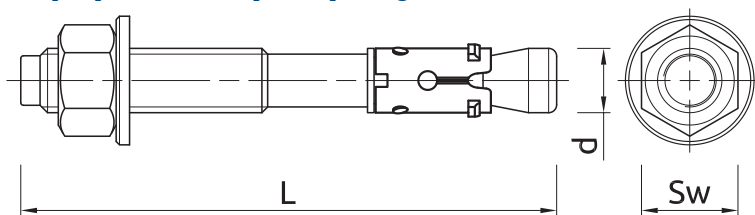
- Природний камінь

Інструкція до монтажу



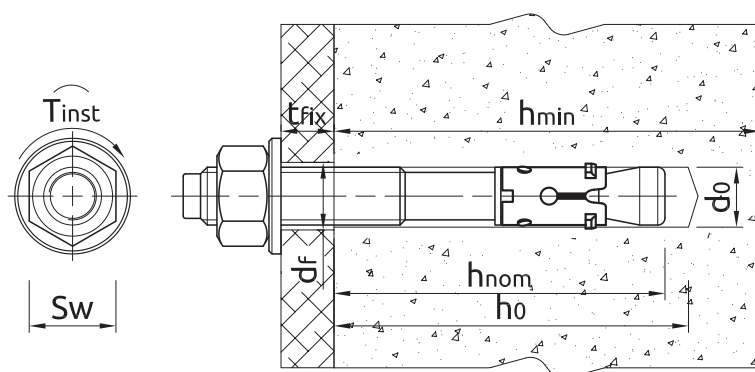
1. Висвердлити отвір необхідного діаметра та глибини
2. Видалити сміття і ретельно очистити отвір щіткою і насосом
3. Вставити анкер в отвір через елемент, що кріпиться, добити молотком на відповідну глибину
4. Затягнути до рекомендованого обертового моменту

Інформація про продукт



Розмір	Код продукту	Анкер		Елемент, що кріпиться		
		Діаметр	Довжина	Максимальна товщина		Діаметр отвору
		d [мм]	L [мм]	$h_{nom,red}$ [мм]	$h_{nom,std}$ [мм]	d_f [мм]
M8	R-HP1IA4-08060/10	8	60	10	-	9
	R-HP1IA4-08075/10	8	75	25	10	9
	R-HP1IA4-08085/20	8	85	35	20	9
	R-HP1IA4-08095/30	8	95	45	30	9
	R-HP1IA4-08105/40	8	105	55	40	9
	R-HP1IA4-08115/50	8	115	65	50	9
M10	R-HP1IA4-10065/5	10	65	5	-	12
	R-HP1IA4-10080/20	10	80	20	-	12
	R-HP1IA4-10095/15	10	95	35	15	12
	R-HP1IA4-10115/35	10	115	55	35	12
	R-HP1IA4-10130/50	10	130	70	50	12
	R-HP1IA4-10140/60	10	140	80	60	12
M12	R-HP1IA4-12080/5	12	80	5	-	14
	R-HP1IA4-12100/5	12	100	25	5	14
	R-HP1IA4-12115/20	12	115	40	20	14
	R-HP1IA4-12125/30	12	125	50	30	14
	R-HP1IA4-12150/55	12	150	75	55	14
	R-HP1IA4-12180/85	12	180	105	85	14
M16	R-HP1IA4-16125/5	16	125	25	5	18
	R-HP1IA4-16140/20	16	140	40	20	18
	R-HP1IA4-16150/30	16	150	50	30	18
	R-HP1IA4-16180/60	16	180	80	60	18

Рекомендації до монтажу



Розмір	M8	M10	M12	M16		
Діаметр різьби	d	[мм]	8	10	12	16
Діаметр отвору в основі	d_0	[мм]	8	10	12	16
Момент докручування	T_{inst}	[Nm]	15	30	50	100
Розмір ключа	Sw	[мм]	13	17	19	24
Зовнішній діаметр шайби		[мм]	16	20	24	30

Рекомендації до монтажу

Розмір			M8	M10	M12	M16
СТАНДАРТНА ГЛИБИНА АНКЕРУВАННЯ						
Мін.глибина отвору в основі	$h_{0,s}$	[мм]	65	80	90	110
Глибина монтажу	$h_{nom,s}$	[мм]	55	69	80	100
Мін.товщина основи	$h_{min,s}$	[мм]	100	120	140	170
Мін.інтервал (Бетон без тріщин)	$s_{min,s}$	[мм]	55	70	90	135
Мін.інтервал (Бетон з тріщинами)	$s_{min,s}$	[мм]	55	70	90	135
Мін.відстань від краю (Бетон без тріщин)	$c_{min,s}$	[мм]	40	50	55	80
Мін.відстань від краю (Бетон з тріщинами)	$c_{min,s}$	[мм]	40	45	55	70
ЗМЕНШЕНА ГЛИБИНА АНКЕРУВАННЯ						
Мін.глибина отвору в основі	$h_{0,r}$	[мм]	50	60	70	90
Глибина монтажу	$h_{nom,r}$	[мм]	40	49	60	80
Мін.товщина основи	$h_{min,r}$	[мм]	100	100	100	130
Мін.інтервал (Бетон без тріщин)	$s_{min,r}$	[мм]	50	70	120	150
Мін.інтервал (Бетон з тріщинами)	$s_{min,r}$	[мм]	50	70	120	150
Мін.відстань від краю (Бетон без тріщин)	$c_{min,r}$	[мм]	50	60	70	90
Мін.відстань від краю (Бетон з тріщинами)	$c_{min,r}$	[мм]	40	50	70	85

Механічні властивості

Розмір			M8	M10	M12	M16
Межа міцності на розрив	f_{uk}	[N/mm ²]	600	600	550	550
Номинальна межа пластичності - розрив	f_{yk}	[N/mm ²]	450	450	413	413
Поперечний переріз - розрив	A_s	[mm ²]	36.6	58	84.3	157
Показник міцності перерізу	W_{ef}	[mm ³]	50.27	98.17	169.65	402.12
Характерний момент згину	$M_{Rk,s}^0$	[Nm]	22	45	72	180
Розрахунковий момент згину	M	[Nm]	18	36	57	144

Основні дані для одного анкерування

Технічні дані для одного анкера без впливу відстані від краю і відстані між анкерами

Розмір		M8	M10	M12	M16
БЕТОН БЕЗ ТРІЩИН					
Стандартна глибина анкерування h_{ef}	[мм]	47.00	59.00	68.00	85.00
Зменшена глибина анкерування h_{ef}	[мм]	32.00	39.00	48.00	65.00
БЕТОН З ТРІЩИНАМИ					
Стандартна глибина анкерування h_{ef}	[мм]	47.00	59.00	68.00	85.00
Зменшена глибина анкерування h_{ef}	[мм]	32.00	39.00	48.00	65.00
СЕРЕДНЄ РОЗРИВНЕ НАВАНТАЖЕННЯ					
НАВАНТАЖЕННЯ НА ВИРИВАННЯ $N_{Ru,m}$					
БЕТОН БЕЗ ТРІЩИН					
Стандартна глибина анкерування	[kN]	15.40	22.80	29.20	55.80
Зменшена глибина анкерування	[kN]	10.40	16.00	22.10	37.90
БЕТОН З ТРІЩИНАМИ					
Стандартна глибина анкерування	[kN]	9.70	11.50	18.60	30.40
Зменшена глибина анкерування	[kN]	5.60	9.80	13.40	22.20
НАВАНТАЖЕННЯ НА ЗРІЗ $V_{Ru,m}$					
БЕТОН БЕЗ ТРІЩИН					
Стандартна глибина анкерування	[kN]	14.00	22.20	29.60	54.50
Зменшена глибина анкерування	[kN]	12.22	19.73	22.45	54.50
БЕТОН З ТРІЩИНАМИ					
Стандартна глибина анкерування	[kN]	12.87	21.20	29.60	54.50
Зменшена глибина анкерування	[kN]	8.60	13.88	15.80	49.78

Основні дані для одного анкерування

Розмір		M8	M10	M12	M16
ХАРАКТЕРНЕ НАВАНТАЖЕННЯ					
НАВАНТАЖЕННЯ НА ВИРІВАННЯ N_{Rk}					
БЕТОН БЕЗ ТРІЩИН					
Стандартна глибина анкерування	[kN]	9.00	16.00	25.00	38.55
Зменшена глибина анкерування	[kN]	7.50	11.98	16.36	25.78
БЕТОН З ТРІЩИНАМИ					
Стандартна глибина анкерування	[kN]	6.00	9.00	12.00	25.00
Зменшена глибина анкерування	[kN]	3.00	7.50	9.00	16.00
НАВАНТАЖЕННЯ НА ЗРІЗ V_{Rk}					
БЕТОН БЕЗ ТРІЩИН					
Стандартна глибина анкерування	[kN]	11.70	18.50	24.60	45.40
Зменшена глибина анкерування	[kN]	8.90	14.38	16.36	45.40
БЕТОН З ТРІЩИНАМИ					
Стандартна глибина анкерування	[kN]	11.10	15.61	24.60	45.40
Зменшена глибина анкерування	[kN]	6.23	10.06	11.45	36.09
РОЗРАХУНКОВЕ НАВАНТАЖЕННЯ					
НАВАНТАЖЕННЯ НА ВИРІВАННЯ N_{Rd}					
БЕТОН БЕЗ ТРІЩИН					
Стандартна глибина анкерування	[kN]	5.00	10.67	16.70	25.70
Зменшена глибина анкерування	[kN]	4.17	6.66	10.91	17.19
БЕТОН З ТРІЩИНАМИ					
Стандартна глибина анкерування	[kN]	3.33	6.00	8.00	16.67
Зменшена глибина анкерування	[kN]	1.67	4.17	6.00	10.67
НАВАНТАЖЕННЯ НА ЗРІЗ V_{Rd}					
БЕТОН БЕЗ ТРІЩИН					
Стандартна глибина анкерування	[kN]	9.36	14.80	19.68	36.32
Зменшена глибина анкерування	[kN]	5.94	9.59	10.91	34.37
БЕТОН З ТРІЩИНАМИ					
Стандартна глибина анкерування	[kN]	7.40	10.40	19.68	35.98
Зменшена глибина анкерування	[kN]	4.16	6.71	7.63	24.06

Проектні дані

(-) провал не є вирішальним

Розмір			M8		M10		M12		M16	
Ефективна глибина монтажу	h_{ef}	[мм]	32.00	47.00	39.00	59.00	48.00	68.00	65.00	85.00
НАВАНТАЖЕННЯ НА ВИРИВАННЯ										
РУЙНУВАННЯ СТАЛІ										
Характерна несуча здатність	$N_{Rk,s}$	[кН]	21.20	21.20	33.60	33.60	44.80	44.80	82.60	82.60
Частковий коефіцієнт безпеки	γ_{Ms}	-	1.50	1.50	1.50	1.50	1.50	1.50	1.50	1.50
РУЙНУВАННЯ ВНАСЛІДОК ВИРИВАННЯ; БЕТОН БЕЗ ТРІЩИН C20/25										
Характерна несуча здатність	$N_{Rk,p}$	[кН]	7.50	9.00	12.00	16.00	-	25.00	-	-
РУЙНУВАННЯ ВНАСЛІДОК ВИРИВАННЯ; БЕТОН З ТРІЩИНАМИ C20/25										
Характерна несуча здатність	$N_{Rk,p}$	[кН]	3.00	6.00	7.50	9.00	9.00	12.00	16.00	25.00
РУЙНУВАННЯ ВНАСЛІДОК ВИРИВАННЯ										
Коефіцієнт безпеки монтажу	γ_{inst}	-	1.20	1.20	1.20	1.00	1.00	1.00	1.00	1.00
Коефіцієнт збільшення для NRd,p - C30/37	ψ_c	-	1.07	1.16	1.07	1.26	1.16	1.23	1.18	1.18
Коефіцієнт збільшення для NRd,p - C40/50	ψ_c	-	1.13	1.33	1.13	1.52	1.32	1.45	1.37	1.37
Коефіцієнт збільшення для NRd,p - C50/60	ψ_c	-	1.20	1.50	1.20	1.78	1.49	1.67	1.55	1.55
РУЙНУВАННЯ БЕТОНУ ПО КОНУСУ										
Коефіцієнт для тріщин бетону	$k_{cr,N}$	-	7.70	7.70	7.70	7.70	7.70	7.70	7.70	7.70
Коефіцієнт для неіржавіючого бетону	$k_{ucr,N}$	-	11.00	11.00	11.00	11.00	11.00	11.00	11.00	11.00
Коефіцієнт безпеки монтажу	γ_{inst}	-	1.20	1.20	1.20	1.00	1.00	1.00	1.00	1.00
Відстань між анкерами	$s_{cr,N}$	[мм]	96.00	141.0	117.0	177.0	144.0	204.0	195.0	255.0
Відстань від краю	$c_{cr,N}$	[мм]	48.00	71.00	59.00	89.00	72.00	102.0	98.00	128.0
РУЙНУВАННЯ БЕТОНУ										
Відстань між анкерами	$s_{cr,sp}$	[мм]	160.0	240.0	200.0	300.0	250.0	340.0	320.0	430.0
Відстань від краю	$c_{cr,sp}$	[мм]	80.00	120.0	100.0	150.0	125.0	170.0	160.0	215.0
Коефіцієнт безпеки монтажу	γ_{inst}	-	1.20	1.20	1.20	1.00	1.00	1.00	1.00	1.00
НАВАНТАЖЕННЯ НА ЗРІЗ										
РУЙНУВАННЯ СТАЛІ										
Несуча здатність без ексцентрику	$V_{Rk,s}$	[кН]	11.70	11.70	18.50	18.50	24.60	24.60	45.40	45.40
Коефіцієнт пластичності	k_γ	-	1.00	1.00	1.00	1.00	1.00	1.00	1.00	1.00
Характерна несуча здатність з муфтою	$M_{Rk,s}$	[Nm]	22.00	22.00	42.00	45.00	72.00	72.00	180.0	180.0
Частковий коефіцієнт безпеки	γ_{Ms}	-	1.25	1.25	1.25	1.25	1.25	1.25	1.25	1.25
РУЙНУВАННЯ БЕТОНУ ВНАСЛІДОК РОЗКОЛЮВАННЯ										
Фактор	k	-	1.00	1.00	1.20	1.00	1.00	2.00	2.00	2.00
Коефіцієнт безпеки монтажу	γ_{inst}	-	1.00	1.00	1.00	1.00	1.00	1.00	1.00	1.00
РУЙНУВАННЯ БЕТОНУ ПО КРАЯХ										
Ефективна довжина анкера	ℓ_f	[мм]	32.00	47.00	39.00	59.00	48.00	68.00	65.00	85.00
Діаметр прив'язки	d_{nom}	[мм]	8.00	8.00	10.00	10.00	12.00	12.00	16.00	16.00
Коефіцієнт безпеки монтажу	γ_{inst}	-	1.00	1.00	1.00	1.00	1.00	1.00	1.00	1.00

[Ukrainian]: The use of the reduced embedment depth M8 and M10 is restricted to anchoring statically indeterminate structural components.

Проектні дані

Стійкість до розтягування і поперечних навантажень при впливі вогню - зменшена глибина монтажу

Розмір			M8	M10	M12	M16				
R (для EI) = 30 min										
Ефективна глибина монтажу	h_{ef}	[мм]	32.00	47.00	39.00	59.00	48.00	68.00	65.00	85.00
НАВАНТАЖЕННЯ НА ВИРИВАННЯ										
РУЙНУВАННЯ СТАЛІ										
Характерна несуча здатність	$N_{Rk,s}$	[кН]	0.70	0.70	1.50	1.50	2.50	2.50	4.70	4.70
РУЙНУВАННЯ ВНАСЛІДОК ВИРИВАННЯ										
Характерна несуча здатність	$N_{Rk,p}$	[кН]	0.80	1.50	1.90	2.30	2.30	3.00	4.00	6.30
НАВАНТАЖЕННЯ НА ЗРІЗ										
РУЙНУВАННЯ СТАЛІ										
Несуча здатність без ексцентрику	$V_{Rk,s}$	[кН]	0.70	0.70	1.50	1.50	2.50	2.50	4.70	4.70
Характерна несуча здатність з муфтою	$M_{Rk,s}$	[Nm]	0.70	0.70	1.90	1.90	3.90	3.90	10.00	10.00
R (для EI) = 60 min										
Ефективна глибина монтажу	h_{ef}	[мм]	32.00	47.00	39.00	59.00	48.00	68.00	65.00	85.00
НАВАНТАЖЕННЯ НА ВИРИВАННЯ										
РУЙНУВАННЯ СТАЛІ										
Характерна несуча здатність	$N_{Rk,s}$	[кН]	0.60	0.60	1.20	1.20	2.10	2.10	3.90	3.90
РУЙНУВАННЯ ВНАСЛІДОК ВИРИВАННЯ										
Характерна несуча здатність	$N_{Rk,p}$	[кН]	0.80	1.50	1.90	2.30	2.30	3.00	4.00	6.30
НАВАНТАЖЕННЯ НА ЗРІЗ										
РУЙНУВАННЯ СТАЛІ										
Несуча здатність без ексцентрику	$V_{Rk,s}$	[кН]	0.60	0.60	1.20	1.20	2.10	2.10	3.90	3.90
Характерна несуча здатність з муфтою	$M_{Rk,s}$	[Nm]	0.60	0.60	1.50	1.50	3.30	3.30	8.30	8.30
R (для EI) = 90 min										
Ефективна глибина монтажу	h_{ef}	[мм]	32.00	47.00	39.00	59.00	48.00	68.00	65.00	85.00
НАВАНТАЖЕННЯ НА ВИРИВАННЯ										
РУЙНУВАННЯ СТАЛІ										
Характерна несуча здатність	$N_{Rk,s}$	[кН]	0.40	0.40	0.90	0.90	1.70	1.70	3.10	3.10
РУЙНУВАННЯ ВНАСЛІДОК ВИРИВАННЯ										
Характерна несуча здатність	$N_{Rk,p}$	[кН]	0.80	1.50	1.90	2.30	2.30	3.00	4.00	6.30
НАВАНТАЖЕННЯ НА ЗРІЗ										
РУЙНУВАННЯ СТАЛІ										
Несуча здатність без ексцентрику	$V_{Rk,s}$	[кН]	0.40	0.40	0.90	0.90	1.70	1.70	3.10	3.10
Характерна несуча здатність з муфтою	$M_{Rk,s}$	[Nm]	0.40	0.40	1.20	1.20	2.60	2.60	6.70	6.70
R (для EI) = 120 min										
Ефективна глибина монтажу	h_{ef}	[мм]	32.00	47.00	39.00	59.00	48.00	68.00	65.00	85.00
НАВАНТАЖЕННЯ НА ВИРИВАННЯ										
РУЙНУВАННЯ СТАЛІ										
Характерна несуча здатність	$N_{Rk,s}$	[кН]	0.40	0.40	0.80	0.80	1.30	1.30	2.50	2.50
РУЙНУВАННЯ ВНАСЛІДОК ВИРИВАННЯ										
Характерна несуча здатність	$N_{Rk,p}$	[кН]	0.60	1.20	1.50	1.80	1.80	2.40	3.20	5.00
НАВАНТАЖЕННЯ НА ЗРІЗ										
РУЙНУВАННЯ СТАЛІ										
Несуча здатність без ексцентрику	$V_{Rk,s}$	[кН]	0.40	0.40	0.80	0.80	1.30	1.30	2.50	2.50
Характерна несуча здатність з муфтою	$M_{Rk,s}$	[Nm]	0.40	0.40	1.00	1.00	2.10	2.10	5.30	5.30

Проектні дані

[Ukrainian]: Allowable values for resistance in case of Seismic performance category C1

Розмір			M8		M10		M12		M16	
Ефективна глибина монтажу	h_{ef}	[мм]	32.00	47.00	39.00	59.00	48.00	68.00	65.00	85.00
НАВАНТАЖЕННЯ НА ВИРИВАННЯ, РУЙНУВАННЯ СТАЛІ										
Характерна несуча здатність	$N_{Rk,s}$	[кН]	21.20	21.20	33.60	33.60	44.80	44.80	82.60	82.60
Частковий коефіцієнт безпеки	$M_{sN,seisC1}$	-	1.50	1.50	1.50	1.50	1.50	1.50	1.50	1.50
НАВАНТАЖЕННЯ НА ВИРИВАННЯ, РУЙНУВАННЯ ВНАСЛІДОК ВИРИВАННЯ										
Характерна несуча здатність	$N_{Rk,p}$	[кН]	3.00	6.00	7.50	9.00	9.00	12.00	16.00	25.00
Коефіцієнт безпеки монтажу	V_{inst}	-	1.20	1.20	1.20	1.00	1.00	1.00	1.00	1.00
НАВАНТАЖЕННЯ НА ЗРІЗ, РУЙНУВАННЯ СТАЛІ										
Несуча здатність без ексцентрику	$V_{Rk,s}$	[кН]	-	6.70	-	12.50	18.40	18.40	39.00	39.00
Частковий коефіцієнт безпеки	$M_{sV,seisC1}$	-	1.25	1.25	1.25	1.25	1.25	1.25	1.25	1.25

[Ukrainian]: Allowable values for resistance in case of Seismic performance category C2

Розмір			M10			M12						
Ефективна глибина монтажу	h_{ef}	[мм]	39.00			59.00			48.00		68.00	
НАВАНТАЖЕННЯ НА ВИРИВАННЯ, РУЙНУВАННЯ СТАЛІ												
Характерна несуча здатність	$N_{Rk,s}$	[кН]	33.60			33.60			44.80		44.80	
Частковий коефіцієнт безпеки	$M_{sN,seisC2}$	-	1.50			1.50			1.50		1.50	
НАВАНТАЖЕННЯ НА ВИРИВАННЯ, РУЙНУВАННЯ ВНАСЛІДОК ВИРИВАННЯ												
Характерна несуча здатність	$N_{Rk,p}$	[кН]	2.60			3.00			3.00		4.20	
Коефіцієнт безпеки монтажу	V_{inst}	-	1.20			1.00			1.00		1.00	
НАВАНТАЖЕННЯ НА ЗРІЗ, РУЙНУВАННЯ СТАЛІ												
Несуча здатність без ексцентрику	$V_{Rk,s}$	[кН]	-			8.30			-		11.10	
Частковий коефіцієнт безпеки	$M_{sV,seisC2}$	-	1.25			1.25			1.25		1.25	

Логістичні дані про продукт

Код продукту	Анкер		Кількість (шт.)			Вага (кг)			Штрих-коди
	Діаметр [мм]	Довжина [мм]	Упаковка індивідуальна	Збірна упаковка	Палета	Упаковка індивідуальна	Збірна упаковка	Палета	
R-НРТІА4-08060/10 ¹⁾	8	60	100	100	16000	2.6	2.6	441.0	5906675046419
R-НРТІА4-08075/10 ¹⁾	8	75	100	100	16000	3.1	3.1	520.1	5906675046426
R-НРТІА4-08085/20 ¹⁾	8	85	100	100	16000	3.4	3.4	571.4	5906675046433
R-НРТІА4-08095/30 ¹⁾	8	95	100	100	12000	3.7	3.7	474.0	5906675046440
R-НРТІА4-08105/40 ¹⁾	8	105	50	50	8000	2.0	2.0	354.8	5906675046457
R-НРТІА4-08115/50 ¹⁾	8	115	100	100	12000	4.3	4.3	547.9	5906675046464
R-НРТІА4-10065/5 ¹⁾	10	65	50	50	8000	2.4	2.4	410.5	5906675046471
R-НРТІА4-10080/20 ¹⁾	10	80	50	50	8000	2.8	2.8	469.7	5906675046488
R-НРТІА4-10095/15 ¹⁾	10	95	50	50	8000	3.1	3.1	529.7	5906675046495
R-НРТІА4-10115/35 ¹⁾	10	115	50	50	6000	3.7	3.7	468.1	5906675046501
R-НРТІА4-10130/50 ¹⁾	10	130	50	50	8000	4.0	4.0	670.0	5906675046518
R-НРТІА4-10140/60 ¹⁾	10	140	50	50	8000	4.3	4.3	709.7	5906675046532
R-НРТІА4-12080/5 ¹⁾	12	80	50	50	8000	4.1	4.1	688.7	5906675046549
R-НРТІА4-12100/5 ¹⁾	12	100	50	50	8000	4.8	4.8	797.4	5906675046556
R-НРТІА4-12115/20 ¹⁾	12	115	50	50	6000	5.4	5.4	676.4	5906675388106

Логістичні дані про продукт

Код продукту	Анкер		Кількість (шт.)			Вага (кг)			Штрих-коди
	Діаметр [мм]	Довжина [мм]	Упаковка індивідуальна	Збірна упаковка	Палета	Упаковка індивідуальна	Збірна упаковка	Палета	
R-НРТІА4-12125/30 ¹⁾	12	125	50	50	6000	5.8	5.8	721.9	5906675046563
R-НРТІА4-12150/55 ¹⁾	12	150	50	50	4000	6.7	6.7	567.4	5906675046570
R-НРТІА4-12180/85 ¹⁾	12	180	50	50	4000	7.8	7.8	651.3	5906675046587
R-НРТІА4-16125/5 ¹⁾	16	125	25	25	4000	5.3	5.3	879.1	5906675046594
R-НРТІА4-16140/20 ¹⁾	16	140	25	25	4000	5.8	5.8	957.4	5906675034898
R-НРТІА4-16150/30 ¹⁾	16	150	25	25	4000	6.1	6.1	1007.0	5906675046600
R-НРТІА4-16180/60 ¹⁾	16	180	25	25	3000	7.2	7.2	888.7	5906675046617

1) ETA 17/0185