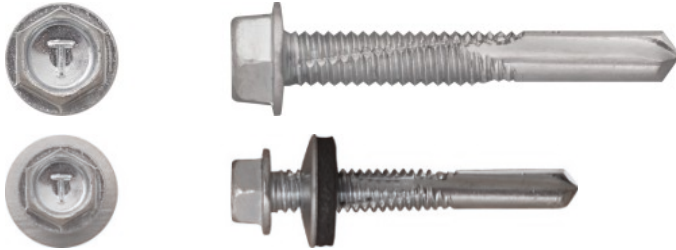


ON Шурупи самосвердлильні

Спеціальна форма свердла запроєктована так, щоб забезпечити швидкий і безпроблемний монтаж в гарячокатаній сталевій основі.



Схвалення

- ETA-13/0203



Відповідно до колористики

RAL

Інформація про продукт

Особливості та переваги

- Кольорове поліестерне захисне покриття товщиною 45-50 мкм (RAL, NCS, RR), забезпечує додатковий захист від корозії. Ідеально підбирається до кольору металевого листа. УФ-стабілізатори забезпечують якість та стійкість кольору протягом тривалого періоду використання.
- Зміцнена поверхня різьби (стержень зберігає гнучкість). Цинкове покриття стійке до корозії, товщиною не менше 12 мкм. Форма різьби і її висота тісно пов'язані з призначенням самосвердлильного кріплення.
- Прокладка ущільнююча з вулканізованим EPDM. Стійка до температури і ультрафіолетового випромінювання. Спеціальна форма шайби забезпечує належне розміщення ущільнюючого EPDM на зовнішній поверхні матеріалу, що кріпиться, тим самим гарантує надійне ущільнення.

Застосування

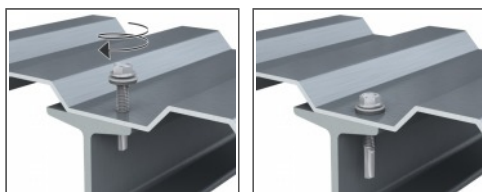
- Для кріплення несучих та захисних профлістів в конструкціях фасадних та покрівельних

Основи

Схвалено для використання в:

- Сталевий профіль

Інструкція до монтажу

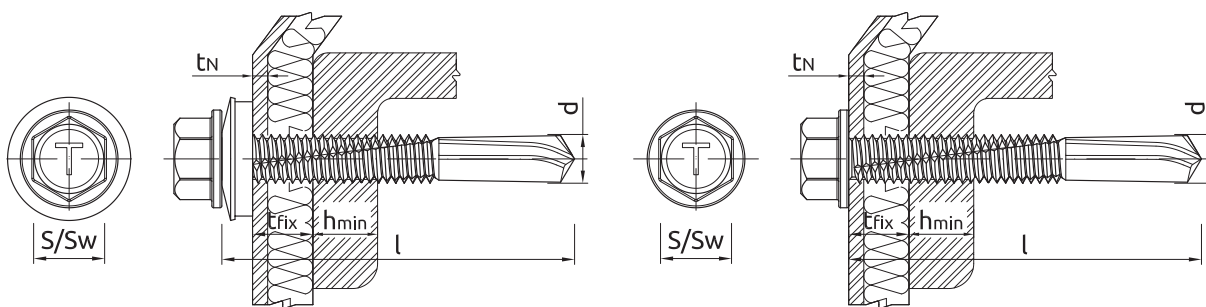


1. Шуруп потрібно встановити під кутом 90 градусів до основи.
2. Використовувати для монтажу магнітні насадки
3. Використовувати низькі початкові оберти
4. Зменшити обороти в момент деформування шайби
5. Використовувати шурупверт з регульованим обертовим моментом або обмежувачем глибини. Примітка: Не використовуйте дріль.
6. Використовувати для монтажу дріль з 1600 - 2000 об./хв з регульованим моментом докручування

Інформація про продукт

Розмір	Код продукту	Шуруп			Елемент, що кріпиться		Макс.товщина свердління	Розмір шайби
		Діаметр	Довжина	Розмір головки	Максимальна товщина з шайбою	Максимальна товщина без шайби		
		d	l	S	t_{fix}			
[мм]								
Ø5.5	ON-55032	5.5	32	8	9	12	12	14, 19
	ON-55038	5.5	38	8	15	18	12	14, 19
	ON-55050	5.5	50	8	27	30	12	14, 19

Рекомендації до монтажу



Розмір	Ø5.5		
Діаметр шурупа	d	[мм]	5.5
Діаметр отвору в основі	d_0	[мм]	-
Мін.глибина отвору в основі	h_0	[мм]	-
Глибина монтажу	$h_{ном}$	[мм]	-
Мін.товщина основи	h_{min}	[мм]	3
Мін.інтервал	s_{min}	[мм]	30
Мін.відстань від краю	c_{min}	[мм]	10
Розмір ключа	Sw	[мм]	8

Основні дані для одного анкерування

Технічні дані для одного шурупа без впливу відстані від краю і відстані між кріпленням.

Розмір	НАВАНТАЖЕННЯ НА ВИРИВАННЯ		НАВАНТАЖЕННЯ НА ЗРІЗ	
	Ø5.5 (T16)		Ø5.5	
СЕРЕДНЄ РОЗРИВНЕ НАВАНТАЖЕННЯ				
Товщина основи 4,00mm	[kN]	3.21		1.69
ХАРАКТЕРНЕ НАВАНТАЖЕННЯ				
Товщина основи 4,00mm	[kN]	2.64		1.35
РОЗРАХУНКОВЕ НАВАНТАЖЕННЯ				
Товщина основи 4,00mm	[kN]	1.98		1.02
РЕКОМЕНДОВАНЕ НАВАНТАЖЕННЯ				
Товщина основи 4,00mm	[kN]	1.42		0.73

Проектні дані

ПРОЕКТНІ ДАНІ Ø5.5

НАВАНТАЖЕННЯ НА ВИРИВАННЯ

Розмір			Ø5.5
Товщина основи	h_{min}	[mm]	4.00
Характерна несуча здатність	N_{Rk}	[kN]	5.70
Розрахункова несуча здатність $\gamma_{Ms} = 1.33$	N_{Rd}	[kN]	4.29

РОЗТЯГУЮЧЕ НАВАНТАЖЕННЯ НА ВИТЯГУВАННЯ ШУРУПА З ШАЙБОЮ 16 ЧЕРЕЗ КРІПЛЕННЯ

Розмір			Ø5.5				
Товщина металевго листа	t_N	[mm]	0.50	0.63	0.75	1.00	0.40
Характерна несуча здатність	N_{oRk}	[kN]	2.64	3.56	4.27	4.75	1.62
Розрахункова несуча здатність $\gamma_{Ms} = 1.33$	N_{oRd}	[kN]	1.98	2.68	3.21	3.57	1.22

НАВАНТАЖЕННЯ НА ЗРІЗ

Розмір			Ø5.5				
Товщина металевго листа	t_N	[mm]	0.50	0.63	0.75	1.00	1.25
ТОВЩИНА ОСНОВИ 4.00 мм							
Характерна несуча здатність	V_{Rk}	[kN]	1.23	1.28	1.35	1.59	2.65
Розрахункова несуча здатність $\gamma_{Mc} = 1.33$	V_{Rd}	[kN]	0.92	0.96	1.02	1.20	1.99

Логістичні дані про продукт

Код продукту	Розмір шайби [мм]	Кількість (шт.)			Вага (кг)			Штрих-коди
		Упаковка індивідуальна	Збірна упаковка	Палета	Упаковка індивідуальна	Збірна упаковка	Палета	
ON-55032 ¹⁾	14, 19	100	1600	38400	0.66	10.6	283.4	5906675330129
ON-55038 ¹⁾	14, 19	100	1600	38400	0.76	12.2	321.8	5906675330228
ON-55050 ¹⁾	14, 19							

1) ETA-13/0203