

TAP-IT Gipsinfästning

Självborrande metallinfästning för enkel installation i gipsskivor



Produktinformation

Fördelar och egenskaper

- Infästning av stål för lätta montage
- Enkel installation tack vare introduktionsgången
- Korrugerad spets förenklar installationen utan att borra
- Produktens design förhindrar rotation under monteringen
- Platt huvud möjliggör jämn montering med ytan på underlaget
- Lätt att demontera utan att underlaget skadas

Användningsområden

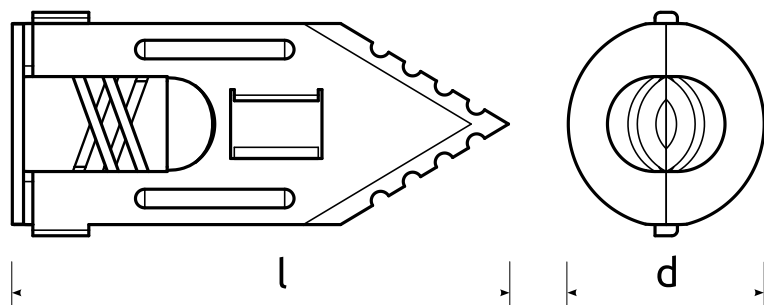
- Lätta hyllor
- Bilder och foton
- Handdukhängare
- Handtag och krokar

Underliggande material

Lämplig att användas i

- Gipsskivor

Produktinformation



Artikel	Plugg	
	Diameter	Längd
	d	l
	[mm]	
R-GPB	10.5	30

Kommersiell produktdata

Artikel	Plugg	Kvantitet (st)			Vikt (kg)			EAN-kod
	Diameter [mm]	Låda	Ytterförpackning	Pall	Låda	Ytterförpackning	Pall	
R-GPB	10.5	100	1600	89600	0.23	3.6	231.6	5906675218977