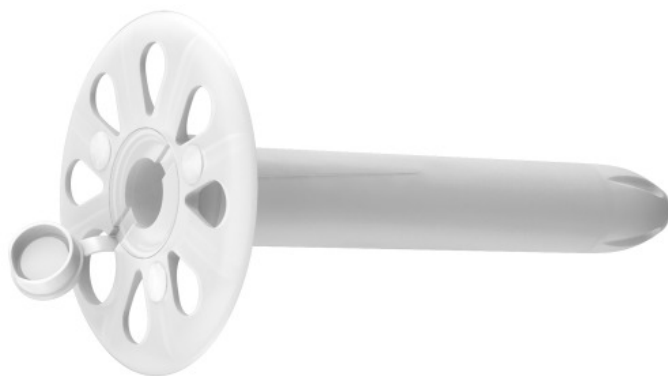


KCX Isoleringsbricka

Plugg med tryckplatta för festsättning av isolering på trä och stålplåt



Produktinformation

Fördelar och egenskaper

- Rekommenderas för montering av fasadisolering i träunderlag
- Begränsad termisk permeabilitet till 0.001W / K genom en speciell konstruktion av täcklock integrerad med pluggen.
- Konstruktionen av den långa pluggen gör det möjligt att begränsa skruvens längd, vilket minskar kostnaden för att fixera tjocka isoleringsskikt.
- Stabil och jämnt fördelad klämkraft
- Snabb, enkel och ren produktmontering.
- Kan installeras med en extra KWL-platta som finns i diametrarna 90, 110, 140 mm

Användningsområden

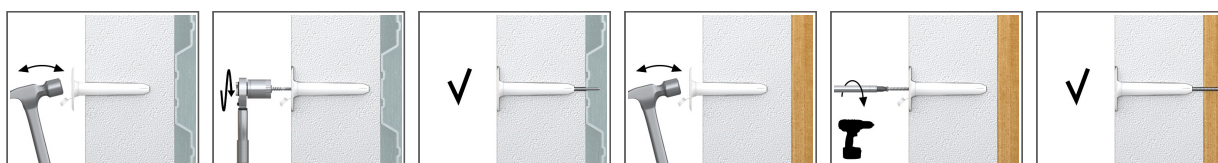
- Fasadisoleringsystem (ETICS)

Underliggande material

Godkänd att användas i:

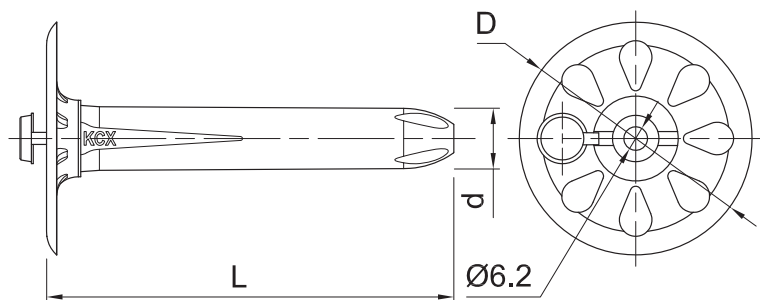
- Tunnbräda och tunnbrädsreglar
- Trä
- Trä
- Träfiberskivor
- Betong

Installationsguide



1. Tryck lätt in KCX-brickan i isoleringsmaterialets yta.
2. För in den valda skruven genom brickan och isoleringsmaterialet i underlaget tills fixeringsdjupet har uppnåtts.
3. I träunderlag rekommenderas brickan för användning med UC-spånskruven.
4. I plåt rekommenderas brickan för användning med självborrande skruven WB eller WX.

Produktinformation



Storlek	Artikel	Skruv	Skruv		Fastsatt material	Diameter	Längd
			Diameter	Längd	Max tjocklek underliggande material		
			d	L	t _{fix}	D	L
			[mm]			[mm]	
KCX med träskruv							
Ø5	KCX-055	R-UC-5050	5	50	70	60	55
		R-UC-5060	5	60	80	60	55
		R-UC-5070	5	70	90	60	55
		R-UC-5080	5	80	100	60	55
		R-UC-5090	5	90	110	60	55
Ø6	KCX-105	R-UC-6050	6	50	120	60	105
		R-UC-6060	6	60	130	60	105
		R-UC-6070	6	70	140	60	105
		R-UC-6080	6	80	150	60	105
		R-UC-6090	6	90	160	60	105
		R-UC-6100	6	100	170	60	105
Ø6	KCX-165	R-UC-6050	6	50	180	60	165
		R-UC-6060	6	60	190	60	165
		R-UC-6070	6	70	200	60	165
		R-UC-6080	6	80	210	60	165
		R-UC-6090	6	90	220	60	165
		R-UC-6100	6	100	230	60	165
		R-UC-6110	6	110	240	60	165
		R-UC-6120	6	120	250	60	165
R-UC-6140	6	140	270	60	165		
R-UC-6160	6	160	290	60	165		
KCX med borrarskruv för stål							
Ø4.8	KCX-055	R-WX-48050	4.8	50	70	60	55
		R-WX-48060	4.8	60	80	60	55
		R-WX-48070	4.8	70	90	60	55
		R-WX-48080	4.8	80	100	60	55
		R-WX-48100	4.8	100	110	60	55
	KCX-105	R-WX-48050	4.8	50	120	60	105
		R-WX-48060	4.8	60	130	60	105
		R-WX-48070	4.8	70	140	60	105
		R-WX-48080	4.8	80	150	60	105
		R-WX-48100	4.8	100	170	60	105
	KCX-165	R-WX-48050	4.8	50	180	60	165
		R-WX-48060	4.8	60	190	60	165
		R-WX-48070	4.8	70	200	60	165
		R-WX-48080	4.8	80	210	60	165
		R-WX-48100	4.8	100	230	60	165
		R-WX-48120	4.8	120	250	60	165
		R-WX-48140	4.8	140	270	60	165
		R-WX-48160	4.8	160	290	60	165
R-WX-48180	4.8	180	310	60	165		

Produktinformation

Storlek	Artikel	Skruv	Skruv		Fastsatt material	Diameter	Längd		
			Diameter	Längd	Max tjocklek underliggande material				
			d	L	t _{fix}	D	L		
			[mm]			[mm]			
Ø4.8	KCX-165	R-WX-48200	4.8	200	330	60	165		
		R-WX-48240	4.8	240	370	60	165		
		R-WX-48300	4.8	300	430	60	165		
KCX med plåtskruv									
Ø4.8	KCX-055	R-WO-48060	4.8	60	80	60	55		
		R-WO-48080	4.8	80	100	60	55		
		R-WO-48100	4.8	100	110	60	55		
	KCX-105	R-WO-48060	4.8	60	130	60	105		
		R-WO-48080	4.8	80	150	60	105		
		R-WO-48100	4.8	100	170	60	105		
	KCX-165	R-WO-48060	4.8	60	190	60	165		
		R-WO-48080	4.8	80	210	60	165		
		R-WO-48100	4.8	100	230	60	165		
		R-WO-48120	4.8	120	250	60	165		
		R-WO-48140	4.8	140	270	60	165		
		R-WO-48160	4.8	160	290	60	165		
		R-WO-48180	4.8	180	310	60	165		
		R-WO-48200	4.8	200	330	60	165		
		R-WO-48240	4.8	240	370	60	165		
		R-WO-48300	4.8	300	430	60	165		
		KCX med betongskruv							
		Ø6.1	KCX-055	R-WBT-61075	6.1	75	90	60	55
R-WBT-61100	6.1			100	110	60	55		
KCX-105	R-WBT-61075		6.1	75	140	60	105		
	R-WBT-61100		6.1	100	160	60	105		
	R-WBT-61120		6.1	120	180	60	105		
KCX-165	R-WBT-61075		6.1	75	200	60	165		
	R-WBT-61100		6.1	100	230	60	165		
	R-WBT-61120		6.1	120	250	60	165		
	R-WBT-61140		6.1	140	270	60	165		
	R-WBT-61160		6.1	160	290	60	165		
	R-WBT-61180		6.1	180	310	60	165		
	R-WBT-61200		6.1	200	330	60	165		
	R-WBT-61220		6.1	220	430	60	165		
	R-WBT-61240		6.1	240	450	60	165		
	R-WBT-61260		6.1	260	470	60	165		
	R-WBT-61300		6.1	300	510	60	165		

Installationsdata

Basmaterial			Trä		Stål	Trä	Betong
Håldiameter i underliggande material	d ₀	[mm]	-	-	-	-	5
Minsta installationsdjup	h _{nom}	[mm]	20	24	0.5	30	30
Minsta håldjup i underliggande material	h ₀	[mm]	-	-	-	-	35
Minsta tjocklek underliggande material (försänkt monta-	h _{min}	[mm]	20	24	0.5	30	80
Minsta inbördes avstånd	s _{min}	[mm]	100	100	120	120	120
Minsta kantavstånd	c _{min}	[mm]	100	100	30	30	50
Produktdiameter	d	[mm]	5	6	4.8	6.1	6.1

Bas prestandadata

Prestandadata för enstaka ankare utan påverkan av kantavstånd och avstånd

Basmaterial		Trä				OSB	Stål				Trä	Betong
		20	24	19	18	0.5	0.63	0.75	0.88	30	30	
Effektivt sättdjup h_{ef}	[mm]	20	24	19	18	0.5	0.63	0.75	0.88	30	30	
KARAKTERISTISK LAST N_{Rk}												
KCX + UC 5	[kN]	1.29	-	-	-	-	-	-	-	-	-	
KCX + UC 6	[kN]	-	1.29	-	-	-	-	-	-	-	-	
KCX + WO 4.8	[kN]	-	-	1.29	1.29	0.66	0.86	1.29	-	-	-	
KCX + WX 4.8	[kN]	-	-	-	-	-	-	1.29	1.29	-	-	
KCX + WBT 6.1	[kN]	-	-	-	-	-	-	-	-	1.29	1.29	
BERÄKNAD LAST N_{Rd}												
KCX + UC 5	[kN]	0.65	-	-	-	-	-	-	-	-	-	
KCX + UC 6	[kN]	-	0.65	-	-	-	-	-	-	-	-	
KCX + WO 4.8	[kN]	-	-	0.65	0.65	0.50	0.65	0.65	-	-	-	
KCX + WX 4.8	[kN]	-	-	-	-	-	-	0.65	0.65	-	-	
KCX + WBT 6.1	[kN]	-	-	-	-	-	-	-	-	0.65	0.65	

Kommersiell produktdata

Storlek	Artikel	Längd [mm]	Skruv	Kvantitet (st)			Vikt (kg)			EAN-kod
			Längd [mm]	Låda	Ytterförpackning	Pall	Låda	Ytterförpackning	Pall	
	KCX-055	55		400	400	22400	3.9	3.9	246.3	5906675078984
	KCX-105	105		250	250	12000	3.6	3.6	203.8	5906675078991
	KCX-165	165		150	150	8400	3.0	3.0	197.4	5906675079004
Ø4.8	R-WO-48T060		60	250	3000	72000	1.38	16.6	428.6	5906675104676
	R-WO-48T080		80	250	3000	72000	1.81	21.7	551.6	5906675104683
	R-WO-48T100		100	200	3200	76800	1.85	29.6	741.2	5906675104690
	R-WO-48T120		120	200	3200	76800	2.1	33.9	842.9	5906675104706
	R-WO-48T140		140	200	2400	57600	2.5	30.4	760.4	5906675104713
	R-WO-48T160		160	100	1200	28800	1.59	19.1	488.2	5906675104720
	R-WO-48T180		180	100	100	16800	1.83	1.83	337.8	5906675104744
	R-WO-48T200		200	100	100	16800	2.0	2.0	371.5	5906675104751
	R-WO-48T240		240	100	100	16800	2.2	2.2	399.9	5906675104768
	R-WO-48T300		300	100	100	16800	2.7	2.7	485.8	5906675104775
	R-WX-48050		50	250	3000	72000	1.10	13.2	346.8	5906675175140
	R-WX-48060		60	250	3000	72000	1.39	16.7	430.3	5906675175164
	R-WX-48070		70	250	3000	72000	1.61	19.3	493.7	5906675175188
	R-WX-48080		80	250	3000	72000	1.89	22.7	574.3	5906675175201
	R-WX-48100		100	200	2400	57600	1.85	22.2	562.8	5906675175225
	R-WX-48120		120	200	2400	57600	2.2	26.5	666.5	5906675175249
	R-WX-48140		140	200	2400	57600	2.6	30.8	770.2	5906675175263
	R-WX-48160		160	100	1200	28800	1.50	17.9	460.6	5906675175287
	R-WX-48180		180	100	100	16800	1.67	1.67	310.6	5906675175300
	R-WX-48200		200	100	100	16800	1.85	1.85	340.8	5906675175324
R-WX-48240		240								
R-WX-48300		300	100	100	16800	2.8	2.8	491.2	5906675175348	
R-WX-48T050		50	250	3000	72000	1.17	14.1	367.8	5906675104157	
R-WX-48T060		60	250	3000	72000	1.39	16.6	429.5	5906675104164	
R-WX-48T070		70	250	3000	72000	1.61	19.3	492.2	5906675104171	
R-WX-48T080		80	250	3000	72000	1.86	22.3	564.8	5906675104188	

Kommersiell produktdata

Storlek	Artikel	Längd [mm]	Skriv	Kvantitet (st)			Vikt (kg)			EAN-kod
			Längd [mm]	Låda	Ytterförpackning	Pall	Låda	Ytterförpackning	Pall	
Ø4.8	R-WX-48T100		100	200	2400	57600	1.86	22.4	566.8	5906675104201
	R-WX-48T120		120	200	2400	57600	2.2	26.9	675.4	5906675104232
	R-WX-48T140		140	200	2400	57600	2.6	31.3	780.2	5906675104256
	R-WX-48T160		160	100	1200	28800	1.51	18.1	463.7	5906675104263
	R-WX-48T180		180	100	100	16800	1.75	1.75	324.7	5906675104270
	R-WX-48T200		200	100	100	16800	1.93	1.93	353.6	5906675104287
	R-WX-48T240		240	100	100	16800	2.3	2.3	408.8	5906675104300
	R-WX-48T300		300	100	100	16800	2.8	2.8	498.0	5906675104317
Ø6.1	R-WBT-61050		50	100	3200	76800	0.79	25.2	634.4	5906675101200
	R-WBT-61075		75	100	1600	38400	1.11	17.7	454.3	5906675101231
	R-WBT-61090		90	100	1600	38400	1.34	21.4	543.8	5906675101309
	R-WBT-61100		100	100	1600	38400	1.49	23.9	602.5	5906675101408
	R-WBT-61120		120	100	1200	28800	1.77	21.3	540.9	5906675101439
	R-WBT-61140		140	100	1200	28800	2.0	24.5	618.7	5906675101460
	R-WBT-61160		160	100	1200	28800	2.3	28.1	704.2	5906675101514
	R-WBT-61180		180	100	100	16800	2.7	2.7	477.9	5906675225173
	R-WBT-61200		200	100	100	16800	2.9	2.9	518.5	5906675101927
	R-WBT-61220		220	100	100	16800	3.2	3.2	568.4	5906675102214
	R-WBT-61240		240	100	100	16800	3.5	3.5	620.7	5906675102245
	R-WBT-61260		260	100	100	16800	3.8	3.8	661.7	5906675102269
	R-WBT-61300		300	100	100	7800	4.3	4.3	367.0	5906675102290