

KCX Isoleringsbricka

Plugg med tryckplatta för fastsättning av isolering på trä och stålplåt



Produktinformation

Fördelar och egenskaper

- Rekommenderas för montering av fasadisolering i träunderlag
- Begränsad termisk permeabilitet till 0.001W / K genom en speciell konstruktion av täcklock integrerad med pluggen.
- Konstruktionen av den långa pluggen gör det möjligt att begränsa skruvens längd, vilket minskar kostnaden för att fixera tjocka isoleringsskikt.
- Stabil och jämnt fördelad klämkraft
- Snabb, enkel och ren produktmontering.
- Kan installeras med en extra KWL-platta som finns i diametrarna 90, 110, 140 mm

Användningsområden

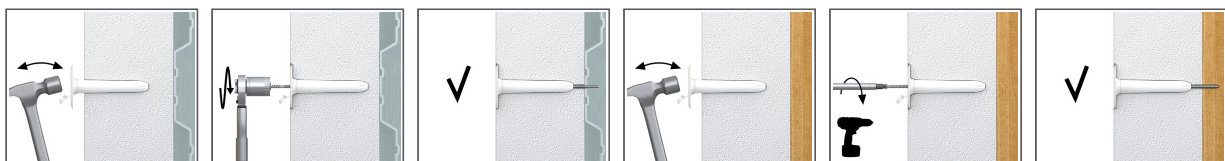
- Fasadisoleringssystem (ETICS)

Underliggande material

Godkänd att användas i:

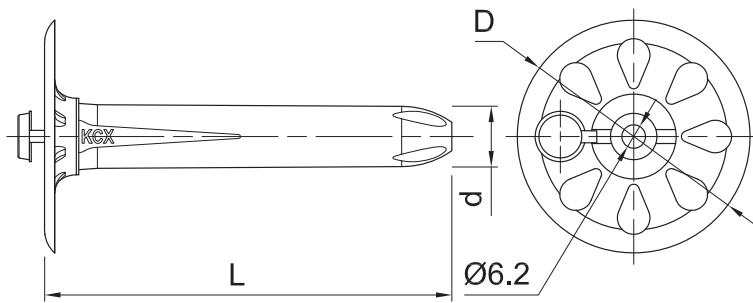
- Tunnbräda och tunnbrädesreglar
- Trä
- Träfiberskivor
- Betong

Installationsguide



1. Tryck lätt in KCX-brickan i isoleringsmaterialets yta.
2. För in den valda skruven genom brickan och isoleringsmaterialet i underlaget tills fixeringsdjupet har uppnåtts.
3. I träunderlag rekommenderas brickan för användning med UC-spånskruven.
4. I plåt rekommenderas brickan för användning med självborrande skruven WB eller WX.

Produktinformation



Storlek	Artikel	Skruv	Skruv		Fastsatt material	Diameter	Längd
			Diameter	Längd	Max tjocklek underliggande material		
			d	L	t _{fix}	D	L
[mm]							
KCX med träskruv							
Ø5	KCX-055	UC-5050	5	50	70	60	55
		UC-5060	5	60	80	60	55
		UC-5070	5	70	90	60	55
		UC-5080	5	80	100	60	55
		UC-5090	5	90	110	60	55
Ø6	KCX-105	UC-6050	6	50	120	60	105
		UC-6060	6	60	130	60	105
		UC-6070	6	70	140	60	105
		UC-6080	6	80	150	60	105
		UC-6090	6	90	160	60	105
	KCX-165	UC-6100	6	100	170	60	105
		UC-6050	6	50	180	60	165
		UC-6060	6	60	190	60	165
		UC-6070	6	70	200	60	165
		UC-6080	6	80	210	60	165
Ø4.8	KCX-055	WX-48050	4.8	50	70	60	55
		WX-48060	4.8	60	80	60	55
		WX-48070	4.8	70	90	60	55
		WX-48080	4.8	80	100	60	55
		WX-48100	4.8	100	110	60	55
KCX-105	WX-48050	4.8	50	120	60	105	
	WX-48060	4.8	60	130	60	105	
	WX-48070	4.8	70	140	60	105	
	WX-48080	4.8	80	150	60	105	
	WX-48100	4.8	100	170	60	105	
KCX-165	WX-48050	4.8	50	180	60	165	
	WX-48060	4.8	60	190	60	165	
	WX-48070	4.8	70	200	60	165	
	WX-48080	4.8	80	210	60	165	
	WX-48100	4.8	100	230	60	165	
	WX-48120	4.8	120	250	60	165	
	WX-48140	4.8	140	270	60	165	
	WX-48160	4.8	160	290	60	165	
Ø4.8	KCX-165	WX-48180	4.8	180	310	60	165
		WX-48200	4.8	200	330	60	165

Produktinformation

Storlek	Artikel	Skruv	Skruv		Fastsatt material	Diameter	Längd	
			Diameter	Längd	Max tjocklek underliggande material			
			d	L	t _{fix}	D	L	
			[mm]			[mm]		
Ø4.8	KCX-165	WX-48240	4.8	240	370	60	165	
		WX-48300	4.8	300	430	60	165	
KCX med plåtskruv								
Ø4.8	KCX-055	WO-48060	4.8	60	80	60	55	
		WO-48080	4.8	80	100	60	55	
		WO-48100	4.8	100	110	60	55	
	KCX-105	WO-48060	4.8	60	130	60	105	
		WO-48080	4.8	80	150	60	105	
		WO-48100	4.8	100	170	60	105	
	KCX-165	WO-48060	4.8	60	190	60	165	
		WO-48080	4.8	80	210	60	165	
		WO-48100	4.8	100	230	60	165	
		WO-48120	4.8	120	250	60	165	
		WO-48140	4.8	140	270	60	165	
		WO-48160	4.8	160	290	60	165	
		WO-48180	4.8	180	310	60	165	
		WO-48200	4.8	200	330	60	165	
		WO-48240	4.8	240	370	60	165	
	WO-48300	4.8	300	430	60	165		
	KCX med betongskruv							
	Ø6.1	KCX-055	R-WBT-61075	6.1	75	90	60	55
R-WBT-61100			6.1	100	110	60	55	
KCX-105		R-WBT-61075	6.1	75	140	60	105	
		R-WBT-61100	6.1	100	160	60	105	
		R-WBT-61120	6.1	120	180	60	105	
KCX-165		R-WBT-61075	6.1	75	200	60	165	
		R-WBT-61100	6.1	100	230	60	165	
		R-WBT-61120	6.1	120	250	60	165	
		R-WBT-61140	6.1	140	270	60	165	
		R-WBT-61160	6.1	160	290	60	165	
		R-WBT-61180	6.1	180	310	60	165	
		R-WBT-61200	6.1	200	330	60	165	
		R-WBT-61220	6.1	220	430	60	165	
		R-WBT-61240	6.1	240	450	60	165	
		R-WBT-61260	6.1	260	470	60	165	
R-WBT-61300	6.1	300	510	60	165			

Installationsdata

Basmaterial			Trä		Stål	Trä	Betong
Håldiameter i underliggande material	d ₀	[mm]	-	-	-	-	5
Minsta installationsdjup	h _{nom}	[mm]	20	24	0.5	30	30
Minsta håldjup i underliggande material	h ₀	[mm]	-	-	-	-	35
Minsta tjocklek underliggande material (försänkt montage)	h _{min}	[mm]	20	24	0.5	30	80
Minsta inbördes avstånd	s _{min}	[mm]	100	100	120	120	120
Minsta kantavstånd	c _{min}	[mm]	100	100	30	30	50
Produktdiameter	d	[mm]	5	6	4.8	6.1	6.1

Bas prestandadata

Prestandadata för enstaka ankare utan påverkan av kantavstånd och avstånd

Basmaterial		Trä				OSB				Stål				Trä	Betong
		20	24	19	18	0.5	0.63	0.75	0.88	30	30				
Effektivt sätttdjup h_{ef}	[mm]	20	24	19	18	0.5	0.63	0.75	0.88	30	30				
KARAKTERISTISK LAST N_{Rk}															
KCX + UC 5	[kN]	1.29	-	-	-	-	-	-	-	-	-				
KCX + UC 6	[kN]	-	1.29	-	-	-	-	-	-	-	-				
KCX + WO 4.8	[kN]	-	-	1.29	1.29	0.66	0.86	1.29	-	-	-				
KCX + WX 4.8	[kN]	-	-	-	-	-	-	1.29	1.29	-	-				
KCX + WBT 6.1	[kN]	-	-	-	-	-	-	-	-	1.29	1.29				
BERÄKNAD LAST N_{rd}															
KCX + UC 5	[kN]	0.65	-	-	-	-	-	-	-	-	-				
KCX + UC 6	[kN]	-	0.65	-	-	-	-	-	-	-	-				
KCX + WO 4.8	[kN]	-	-	0.65	0.65	0.50	0.65	0.65	-	-	-				
KCX + WX 4.8	[kN]	-	-	-	-	-	-	0.65	0.65	-	-				
KCX + WBT 6.1	[kN]	-	-	-	-	-	-	-	-	0.65	0.65				

Kommersiell produktdata

Storlek	Artikel	Längd [mm]	Skruv				Vikt [kg]			EAN-kod
			Längd [mm]	Låda	Ytterförpackning	Pall	Låda	Ytterförpackning	Pall	
	KCX-055	55		400	400	22400	3.9	3.9	246.3	5906675078984
	KCX-105	105		250	250	12000	3.6	3.6	203.8	5906675078991
	KCX-165	165		150	150	8400	3.0	3.0	197.4	5906675079004
Ø2.5	UC-2508		8	1000	24000		0.37	8.9		5906675312125
	UC-2510		10	1000	24000	768000	0.32	7.7	275.8	5906675312224
	UC-2513		13	1000	24000	768000	0.32	7.7	275.8	5906675312323
	UC-2516		16	1000	24000	768000	0.42	10.1	352.6	5906675312422
Ø3	UC-3012		12	1000	32000	768000	0.46	14.6	379.4	5906675310220
	UC-3016		16	1000	32000	768000	0.59	19.0	485.4	5906675310428
	UC-3020		20	1000	32000	768000	0.67	21.5	546.9	5906675310527
	UC-3025		25	1000	32000	768000	0.81	26.0	653.6	5906675310626
	UC-3030		30	1000	24000	576000	0.93	22.3	564.0	5906675310725
	UC-3035		35	1000	16000	384000	1.08	17.3	445.1	5906675310824
Ø3.5	UC-3040		40	1000	16000	384000	1.28	20.4	520.0	5906675310923
	UC-3512		12	1000	32000	768000	0.59	18.9	483.1	5906675311128
	UC-3516		16	1000	32000	768000	0.73	23.3	588.3	5906675311227
	UC-3520		20	1000	32000	768000	0.86	27.7	693.6	5906675311425
	UC-3525		25	1000	24000	576000	1.12	26.9	675.1	5906675311524
	UC-3530		30	1000	16000	384000	1.27	20.2	515.8	5906675311623
	UC-3535		35	1000	16000	384000	1.45	23.2	587.6	5906675311722
	UC-3540		40	1000	12000	288000	1.64	19.6	501.2	5906675311821
Ø4	UC-3545		45	500	8000	192000	0.94	15.0	389.8	5906675311920
	UC-3550		50	500	6000	144000	1.04	12.5	330.7	5906675312026
	UC-4016		16	1000	16000	384000	0.96	15.3	397.5	5906675313221
	UC-4020		20	1000	24000	576000	1.17	28.0	701.0	5906675313429
	UC-4025		25	1000	16000	384000	1.42	22.7	575.3	5906675313528
	UC-4030		30	500	8000	192000	0.83	13.2	347.2	5906675313627
	UC-4035		35	500	12000	288000	0.93	22.4	567.4	5906675313726
	UC-4040		40	500	8000	192000	1.06	17.0	438.6	5906675313825

Kommersiell produktdata

Storlek	Artikel	Längd [mm]	Skruv	Kvantitet [st]			Vikt [kg]			EAN-kod
			Längd [mm]	Låda	Ytterförpackning	Pall	Låda	Ytterförpackning	Pall	
Ø4	UC-4045		45	500	8000	192000	1.18	18.8	482.0	5906675313924
	UC-4050		50	500	6000	144000	1.31	15.8	408.4	5906675314020
	UC-4060		60	500	6000	144000	1.50	18.0	462.6	5906675314129
	UC-4070		70	250	4000	96000	0.91	14.5	377.9	5906675314228
Ø4.5	UC-4520		20	500	9000	216000	0.82	14.8	385.6	5906675315126
	UC-4525		25	500	9000	216000	0.99	17.8	457.3	5906675315225
	UC-4530		30	500	12000	288000	1.04	24.9	627.9	5906675315324
	UC-4535		35	500	8000	192000	1.25	19.9	508.1	5906675315423
	UC-4540		40	500	8000	192000	1.48	23.6	596.8	5906675315522
	UC-4545		45	250	6000	144000	0.75	18.1	464.3	5906675315621
	UC-4550		50	250	4000	96000	0.87	14.0	365.6	5906675315720
	UC-4560		60	250	4000	96000	1.00	16.0	413.6	5906675315829
	UC-4570		70	250	3000	72000	1.20	14.4	375.6	5906675315928
	Ø5	UC-5020		20	500	16000	384000	1.02	32.6	813.4
UC-5025			25	500	12000	288000	1.11	26.7	669.9	5906675316222
UC-5030			30	500	8000	192000	1.33	21.3	542.3	5906675316321
UC-5035			35	500	8000	192000	1.52	24.3	612.1	5906675316420
UC-5040			40	250	4000	96000	0.84	13.5	353.7	5906675316529
UC-5045			45	250	6000	144000	0.97	23.4	590.4	5906675316628
UC-5050			50	200	3200	76800	0.89	14.2	369.8	5906675316727
UC-5060			60	200	2400	57600	1.03	12.3	325.2	5906675316826
UC-5070			70	200	2400	57600	1.17	14.1	367.2	5906675316925
UC-5080			80	100	1600	38400	0.67	10.7	286.5	5906675317021
UC-5090		90	100	2400	57600	0.71	17.0	437.8	5906675317120	
UC-5100		100	100	1600	38400	0.84	13.5	353.7	5906675317229	
Ø6	UC-6030		30	200	6400	153600	0.82	26.4	662.8	5906675318127
	UC-6040		40	200	4800	115200	1.06	25.5	642.9	5906675318325
	UC-6045		45	200	3600	86400	1.16	20.9	531.1	5906675318424
	UC-6050		50	200	3200	76800	1.28	20.5	522.7	5906675318523
	UC-6060		60	200	2400	57600	1.50	18.0	462.3	5906675318622
	UC-6070		70	100	2400	57600	0.86	20.7	527.1	5906675318721
	UC-6080		80	100	2400	57600	0.98	23.5	594.5	5906675318820
	UC-6090		90	100	1200	28800	1.08	13.0	341.0	5906675318929
	UC-6100		100	100	1200	28800	1.20	14.4	375.6	5906675319025
	UC-6110		110	100	1200	28800	1.31	15.8	408.1	5906675319124
UC-6120		120	100	1200	28800	1.42	17.1	439.2	5906675319223	
UC-6140		140	100	1200	28800	1.64	19.7	502.0	5906675319421	
UC-6160		160	100	1200	28800	1.87	22.4	567.4	5906675319520	
UC-6200		200	100	800	19200	2.3	18.4	472.2	5906675319629	
Ø3	UCK-3012		12	10	10	720	10.3	10.3	770.2	5906675166261
Ø3.5	UCK-3545		45	10	10	360	10.4	10.4	405.8	5906675166520
Ø4.5	UCK-4525		25	10	10	480	10.1	10.1	515.9	5906675166780
Ø5	UCK-5020		20	10	10	480	10.3	10.3	525.0	5906675167541
Ø6	UCK-6030		30	10	10	720	10.1	10.1	756.1	5906675288376
	UCK-6110		110	10	10	720	10.4	10.4	775.6	5906675291895
Ø4	UC-4080		80	100	3200	76800	1.16	37.1	920.9	5906675314426
Ø4.5	UC-4580		80	100	3200	76800	0.55	17.5	449.3	5906675315027
Ø5	UC-5120		120	100	2400	57600	0.92	22.1	559.9	5906675317328
Ø6	UC-6130		130	100	1200	28800	1.53	18.3	470.1	5906675319322
	UC-6150		150	100	1200	28800	1.73	20.8	528.2	5906675319827
	UC-6180		180	100	800	19200	2.1	16.8	433.2	5906675319728
Ø3	UCK-3016		16	10	10	360	10.3	10.3	400.7	5906675166285
	UCK-3020		20	10	10	480	10.0	10.0	510.0	5906675166308
	UCK-3030		30	10	10	720	10.3	10.3	772.2	5906675166346

Kommersiell produktdata

Storlek	Artikel	Längd [mm]	Skruv	Kvantitet [st]			Vikt [kg]			EAN-kod
			Längd [mm]	Låda	Ytterförpackning	Pall	Låda	Ytterförpackning	Pall	
Ø3	UCK-3040		40	10	10	720	10.3	10.3	774.6	5906675166384
Ø3.5	UCK-3516		16	10	10	480	10.3	10.3	524.0	5906675166407
	UCK-3520		20	10	10	480	10.3	10.3	523.4	5906675166421
	UCK-3530		30	10	10	600	10.3	10.3	648.6	5906675166469
	UCK-3535		35	10	10	480	10.3	10.3	526.2	5906675166483
	UCK-3540		40	10	10	720	10.3	10.3	773.1	5906675166506
	UCK-3550		50	10	10	360	10.4	10.4	404.2	5906675166544
Ø4	UCK-4016		16	10	10	480	10.3	10.3	525.0	5906675166568
	UCK-4020		20	10	10	720	10.3	10.3	772.2	5906675166582
	UCK-4035		35	10	10	720	10.3	10.3	771.8	5906675166643
	UCK-4040		40	10	10	480	10.3	10.3	525.4	5906675166667
	UCK-4045		45	10	10	720	10.3	10.3	772.3	5906675166681
	UCK-4050		50	10	10	720	10.3	10.3	772.9	5906675166704
	UCK-4060		60	10	10	720	10.4	10.4	776.6	5906675166728
Ø4.5	UCK-4070		70	10	10	360	10.3	10.3	401.6	5906675166742
	UCK-4520		20	10	10	360	10.2	10.2	395.8	5906675166766
	UCK-4530		30	10	10	720	11.4	11.4	849.6	5906675166803
	UCK-4535		35	10	10	720	10.4	10.4	777.0	5906675020778
	UCK-4540		40	10	10	720	10.4	10.4	778.6	5906675166827
	UCK-4545		45	10	10	720	10.3	10.3	772.2	5906675166841
	UCK-4550		50	10	10	480	10.4	10.4	531.0	5906675166865
	UCK-4560		60	10	10	360	10.4	10.4	402.6	5906675166889
Ø5	UCK-4570		70	10	10	720	10.3	10.3	774.8	5906675166902
	UCK-4580		80	10	10	720	10.4	10.4	777.6	5906675014753
	UCK-5025		25	10	10	440	10.4	10.4	485.9	5906675167565
	UCK-5030		30	10	10	600	10.3	10.3	647.1	5906675167589
	UCK-5035		35	10	10	480	10.4	10.4	527.5	5906675167602
	UCK-5040		40	10	10	480	10.4	10.4	528.1	5906675167626
	UCK-5045		45	10	10	480	10.3	10.3	524.7	5906675167640
	UCK-5050		50	10	10	480	10.3	10.3	525.1	5906675167664
	UCK-5060		60	10	10	480	10.4	10.4	528.7	5906675167688
	UCK-5070		70	10	10	360	10.4	10.4	403.0	5906675167701
Ø6	UCK-5080		80	10	10	360	10.4	10.4	403.0	5906675167725
	UCK-5090		90	10	10	720	10.3	10.3	772.6	5906675015972
	UCK-5100		100	10	10	360	10.4	10.4	402.9	5906675167749
	UCK-6040		40	10	10	480	10.3	10.3	524.2	5906675167763
	UCK-6050		50	10	10	720	10.3	10.3	771.4	5906675375366
	UCK-6060		60	10	10	480	10.3	10.3	525.2	5906675167800
	UCK-6070		70	10	10	480	10.4	10.4	527.8	5906675167824
	UCK-6080		80	10	10	360	10.4	10.4	403.6	5906675167848
	UCK-6100		100	10	10	360	10.4	10.4	403.8	5906675167886
	UCK-6120		120	10	10	360	10.4	10.4	402.9	5906675167909
Ø3	UCK-6130		130	10	10	720	10.4	10.4	775.0	5906675375373
	UCK-6140		140	10	10	600	10.4	10.4	656.1	5906675001906
	UCK-6160		160	10	10	360	10.4	10.4	403.2	5906675264066
	UCK-3025		25	10	10	480	10.4	10.4	527.5	5906675166322
	UCK-3035		35	10	10	720	10.4	10.4	775.6	5906675166360
	Ø3.5	UCK-3525		25	10	10	720	10.3	10.3	769.9
Ø4	UCK-4025		25	10	10	720	10.3	10.3	771.2	5906675166605
	UCK-4030		30	10	10	720	10.3	10.3	772.5	5906675166629
Ø6	UCK-6090		90	10	10	480	10.4	10.4	526.7	5906675167862
Ø4.8	WO-48060		60	250	4000	96000	1.35	21.6	548.4	5906675222127
	WO-48080		80	250	3000	72000	1.63	19.5	498.0	5906675222226
	WO-48100		100	200	2400	57600	1.86	22.3	564.8	5906675222325

Kommersiell produktdata

Storlek	Artikel	Längd [mm]	Skriv	Kvantitet [st]			Vikt [kg]			EAN-kod
			Längd [mm]	Låda	Ytterförpackning	Pall	Låda	Ytterförpackning	Pall	
Ø4.8	WO-48120		120	200	3200	76800	2.0	32.0	798.0	5906675222424
	WO-48140		140	200	2400	57600	2.7	31.8	793.2	5906675222523
	WO-48160		160	100	1200	28800	1.50	18.0	461.5	5906675222622
	WO-48180		180	100	100	16800	1.67	1.67	310.7	5906675222721
	WO-48200		200	100	100	16800	2.0	2.0	365.0	5906675222820
	WO-48240		240	100	500	28800	2.2	10.9	657.7	5906675221021
	WO-48300		300	100	500	15000	2.7	13.5	435.0	5906675222929
	WX-48050		50	250	3000	72000	1.20	14.4	375.7	5906675221229
	WX-48060		60	250	3000	72000	1.43	17.2	443.1	5906675221328
	WX-48070		70	250	3000	72000	1.73	20.7	527.0	5906675221427
	WX-48080		80	250	3000	72000	1.85	22.2	562.6	5906675221526
	WX-48100		100	200	2400	57600	1.88	22.6	572.3	5906675221625
	WX-48120		120	200	2400	57600	2.3	27.4	686.5	5906675221724
	WX-48140		140	200	2400	57600	2.7	31.8	793.7	5906675221823
	WX-48160		160	100	1200	28800	2.9	34.8	865.2	5906675221922
	WX-48180		180	100	800	19200	1.75	14.0	366.8	5906675222028
	WX-48200		200	100	800	19200	3.2	25.9	652.1	5906675223124
	WX-48240		240	100	500	16800	2.8	13.8	493.7	5906675490328
WX-48300		300	100	500	16800	2.8	14.1	502.4	5906675223223	
Ø6.1	R-WBT-61050		50	100	3200	76800	0.79	25.2	634.4	5906675101200
	R-WBT-61075		75	100	1600	38400	1.11	17.7	454.3	5906675101231
	R-WBT-61090		90	100	1600	38400	1.34	21.4	543.8	5906675101309
	R-WBT-61100		100	100	1600	38400	1.49	23.9	602.5	5906675101408
	R-WBT-61120		120	100	1200	28800	1.77	21.3	540.9	5906675101439
	R-WBT-61140		140	100	1200	28800	2.0	24.5	618.7	5906675101460
	R-WBT-61160		160	100	1200	28800	2.3	28.1	704.2	5906675101514
	R-WBT-61180		180	100	100	16800	2.7	2.7	477.9	5906675225173
	R-WBT-61200		200	100	100	16800	2.9	2.9	518.5	5906675101927
	R-WBT-61220		220	100	100	16800	3.2	3.2	568.4	5906675102214
	R-WBT-61240		240	100	100	16800	3.5	3.5	620.7	5906675102245
	R-WBT-61260		260	100	100	16800	3.8	3.8	661.7	5906675102269
	R-WBT-61300		300	100	100	7800	4.3	4.3	367.0	5906675102290
WBT-61120-ZN		100	100	1200	28800	1.76	21.2	538.1	5906675116952	